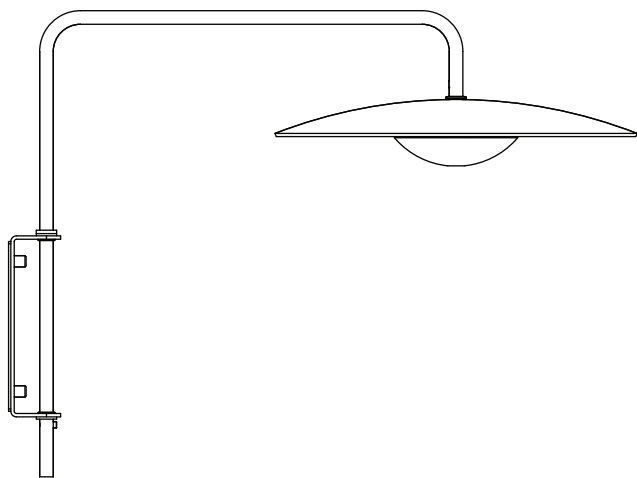


Ginger A

Plug-in / RSC

Joan Gaspar

marset



Instrucciones de montaje
Assembly Instructions
Instructions de montage
Montageanleitung

ADVERTENCIAS

1. Se recomienda que la instalación sea realizada por un profesional.
2. Desconectar la conexión a red antes de ser manipulada.
3. Si el cable flexible o cordón de esta luminaria está dañado, deberá sustituirse exclusivamente por el fabricante o su servicio técnico o una persona de cualificación equivalente con objeto de evitar cualquier riesgo.
4. La fuente de luz de esta luminaria debe reemplazarse únicamente por el fabricante, su servicio técnico o persona cualificada equivalente.
5. Para limpiar la luminaria utilizar un paño suave humedecido con agua y detergente neutro si fuera necesario. No utilizar alcohol u otros disolventes.
6. La fuente luminosa y sus mecanismos de control contenidos en esta luminaria sólo deben de ser reemplazadas por un profesional.

WARNING

1. It is recommended that a professional electrician be responsible for installing the light.
2. Disconnect power supply before installation.
3. If the wire or flexible cord is damaged, it must only be changed by the manufacturer, their Service Dept. or qualified personnel in order to avoid risk.
4. The light source contained in this luminaire shall only be replaced by the manufacturer or his service agent or a similar qualified person.
5. To clean the luminaire use a soft damp cloth with soap or neutral detergent. Do not use alcohol or other solvents.
6. The light source and control gear contained in this luminaire shall only be replaced by a qualified person.

ATTENTION

1. Il est recommandé de faire exécuter l'installation par un professionnel.
2. Débranchez la connexion au réseau avant toute manipulation.
3. Si le câble flexible ou fil du luminaire est endommagé, il conviendra de faire appel au fabricant, à son service technique ou encore à une personne qualifiée pour le remplacer et éviter ainsi tout risque fâcheux.
4. La source de lumière contenue dans ce luminaire doit être remplacée uniquement par le fabricant ou son agent de maintenance, ou par une personne de qualification similaire.
5. Pour nettoyer le luminaire, nous vous recommandons d'utiliser un chiffon doux humidifié d'eau et de détergent neutre, le cas échéant. N'utilisez pas d'alcool ni d'autres types de dissolvants.
6. La source lumineuse et ses mécanismes de contrôle contenus dans ce luminaire ne doivent être remplacés que par un professionnel.

HINWEISE

1. Wir empfehlen, die Installation von einem Fachmann vornehmen zu lassen.
2. Unterbrechen Sie die Verbindung zum Netz vor Beginn der Arbeit.
3. Wird das Kabel der Leuchte beschädigt, darf dieses nur durch den Hersteller, dessen technischen Service, oder eine entsprechend qualifizierte Person ausgetauscht werden, um eventuelle Risiken zu vermeiden.
4. Die Lichtquelle dieses Geräts darf nur vom Hersteller oder einem Vertreter oder einer anderen qualifizierten Person ersetzt werden.
5. Zur Reinigung der Leuchte empfiehlt es sich, ein weiches Tuch zu verwenden und dieses, falls nötig, mit Wasser und einem neutralen Reiniger zu befeuchten. Alkohol oder Lösungsmittel sind zur Reinigung nicht geeignet.
6. Das Leuchtmittel und die Kontrollmechanismen dieser Leuchte dürfen nur von einem Fachmann ausgetauscht werden.

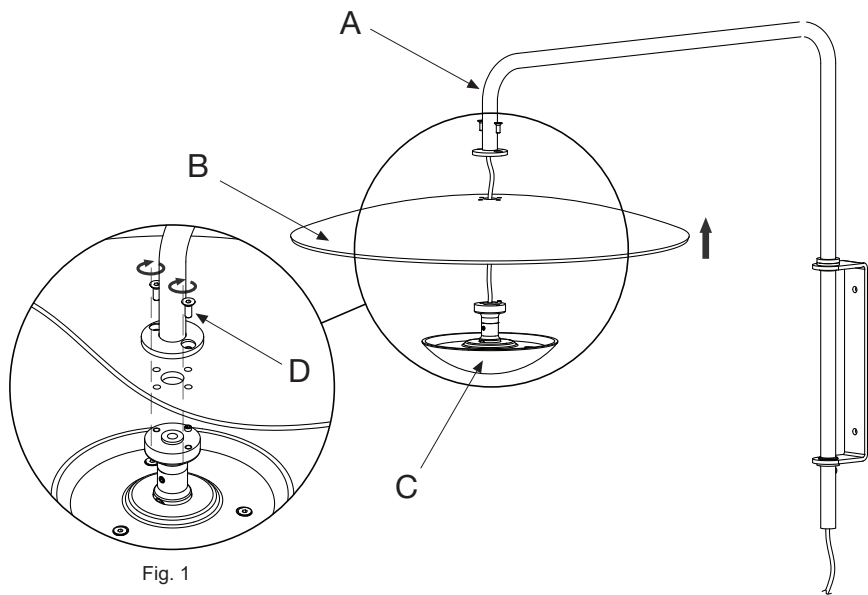


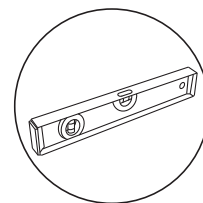
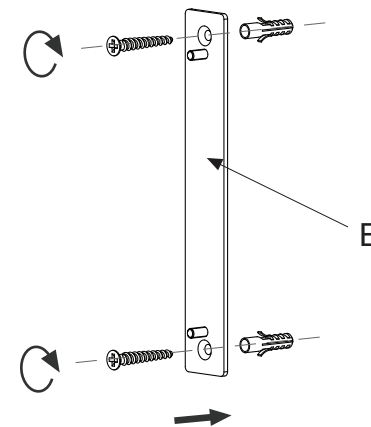
Fig. 1

1. Unir el brazo (A), la pantalla (B) y el disipador (C) utilizando los tornillos suministrados (D) tal y como muestra la Fig. 1.

1. Piece the arm (A), the shade (B) and the heatsink (C) together, using the screws provided (D), as shown in Fig. 1.

1. Joindre le bras (A), l'écran (B) et le dissipateur (C) à l'aide des vis fournies (D) comme indiqué sur la Fig. 1.

1. Verbinden Sie den Arm (A), den Lampenschirm (B) und den Kühlkörper (C), indem Sie dafür die mitgelieferten Schrauben (D) wie auf Abbildung 1 gezeigt nutzen.



Atención! Utilizar un nivel para asegurar la verticalidad del soporte (E).
Attention! Use a level to ensure that the plate (E) is installed in a vertical position.
Attention ! Utiliser un niveau pour assurer la verticalité du support (E).
Achtung! Arbeiten Sie mit einer Richtwaage, um die Halterung (E) vertikal anzubringen.

2. Fijar el soporte (E) en la pared utilizando los tornillos y tacos suministrados.

2. Fix plate (E) to the wall, by means of the plugs and screws supplied.

2. Fixez le support (E) au mur à l'aide des vis et des chevilles fournies.

2. Halterung (E) mit den mitgelieferten Schrauben und Dübeln an der Wand befestigen.

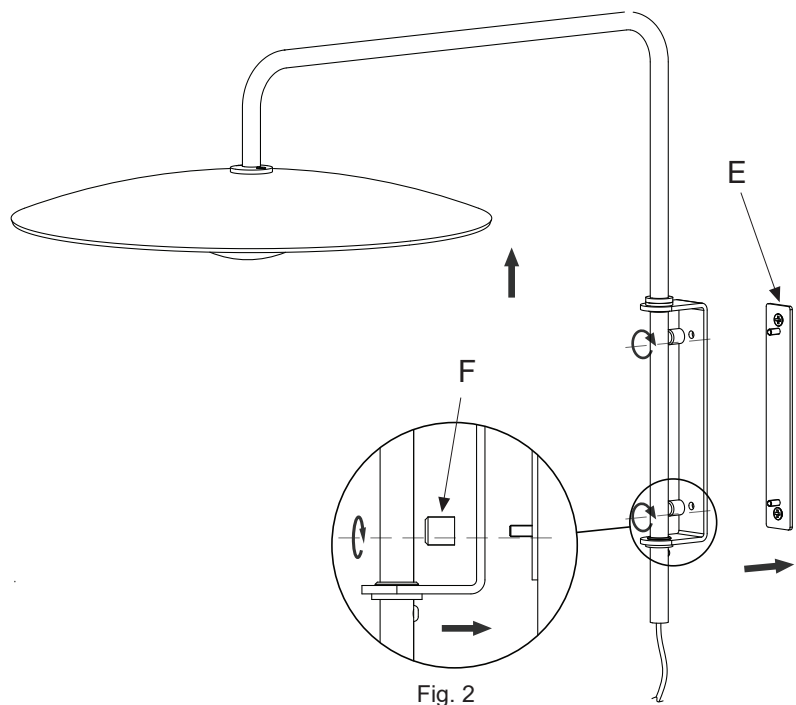


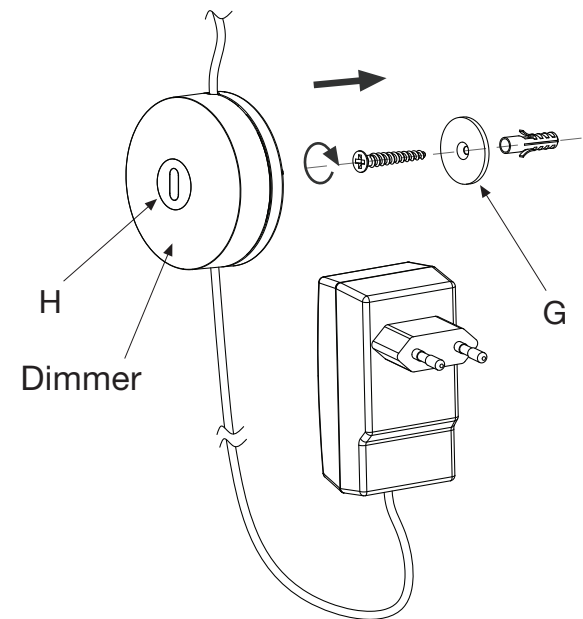
Fig. 2

3. Fijar el aplique en el soporte (E) utilizando las tuercas (F) suministradas tal y como muestra la Fig. 2.

3. Attach the wall mount to the plate (E) with the nuts, as shown in Fig. 2.

3. Fixer l'applique (B) sur le support (A) en utilisant les écrous (C) fournis comme indiqué sur la Fig.2.

3. Befestigen Sie die Wandhalterung (B) mit der Halterungsplatte (A) mit Hilfe der Schrauben, so wie es auf der Abbildung 2 gezeigt wird.



VERSIÓN ENCHUFABLE

Fijar la arandela (G) en la pared mediante el tornillo y el taco que se suministran. Colocar el Dimmer sobre la arandela (G). Gracias al imán que contiene, el Dimmer queda sujeto a la arandela. Regular la intensidad de luz de la luminaria presionando el pulsador (H).

PLUG-IN MODEL

Fasten washer (G) to the wall making use of the plug and screw. Position the dimmer on the washer (G). The magnet in the dimmer will secure it to the washer. Regulate the strength of the beam by pressing the push button (H).

VERSION PLUG-IN

Fixer la rondelle (D) au mur à l'aide de la vis et de la cheville fournies. Placer le variateur sur la rondelle (D). Grâce à l'aimant qu'il contient, le variateur est fixé à la rondelle. Régler l'intensité lumineuse du luminaire en appuyant sur le bouton (E).

VERSION MIT STECKER

Bringen Sie den Metallring (D) mit Hilfe der mitgelieferten Schraube und Dübel an die Wand an. Befestigen Sie den Dimmer auf dem Metallring (D). Der Dimmer enthält einen Magneten, sodass er an dem Metallring haften bleibt. Regulieren Sie die Lichtintensität, indem Sie den Schalter (E) drücken.

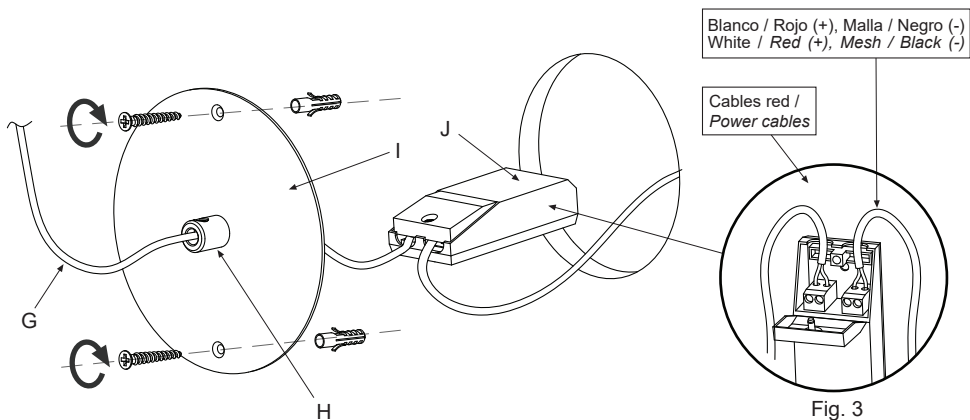


Fig. 3

RSC

Pasar el cable eléctrico (G) a través del prensacables (H) de la placa (I). Fijar el cable atornillando el prensacables (H). Realizar las conexiones eléctricas en la caja de empalmes (J). Fijar la placa (I) utilizando los tornillos (K).

RSC

Pass the electric cable (G) through the wire clamp (H) in the wall plate (I). Clamp the cable by tightening the cable gland. Connect all the wiring to terminal strip (J). Fix round plate (I) using screws (K).

RSC

Faire passer le câble électrique (G) à travers le serre-câble (H) de la plaque (I). Fixez le câble électrique en serrant la vis du serre-câbles (H). Effectuez les connexions électriques dans la boîte de jonction (J). Fixer le couvercle (I) à l'aide des vis (K).

RSC

Führen Sie das Elektrokabel (G) durch die Kabelklemme (H) an der Scheibe (I). Das Elektrokabel über die Schraube der Kabelpresse sichern (H). Nehmen Sie die elektrischen Anschlüsse an der Anschlussdose (J) vor. Festigen Sie die Abdeckung (I) mit Hilfe der Schrauben (K).

Datos Técnicos

Luminaria para uso interior

Lámpara a utilizar:

Ginger A Plug-in

LED SMD 10,6W (incluido) - PF:0,4

Ginger A RSC

LED SMD 9,9W (incluido) - PF:0,98

Technical Data

Light fitting for indoor use only

Bulb to be used:

Ginger A Plug-in

LED SMD 10,6W (included) - PF:0,4

Ginger A RSC

LED SMD 9,9W (included) - PF:0,98

Données techniques

Luminaire intérieur.

Ampoule :

Ginger A Plug-in

LED SMD 10,6W (inclus) - PF:0,4

Ginger A RSC

LED SMD 9,9W (inclus) - PF:0,98

Technische Daten

Leuchte für den Innenraum.

Empfohlenes Leuchtmittel:

Ginger A Plug-in

LED SMD 10,6W (inbegriffen) - PF:0,4

Ginger A RSC

LED SMD 9,9W (inbegriffen) - PF:0,98



- Aislamiento básico más aislamiento reforzado. Toma de tierra: excluida.
- Basic insulation plus second insulation or both replaced by reinforced insulation. Earthing: excluded.
- Isolation de base + isolation renforcée. Prise de terre : exclue.
- Grundisolation plus verstärkte Isolierung. Erdung: Exklusive.



- Este símbolo en su equipo o embalaje indica que el presente producto no puede ser tratado como residuo doméstico normal, sino que debe entregarse en el correspondiente punto de recogida de equipos eléctricos y electrónicos. Para recibir información detallada sobre el reciclaje de este producto, por favor, contacte con su ayuntamiento, su punto de recogida más cercano o el distribuidor donde adquirió el producto.
- This symbol on the product or its packaging indicates that it must not be treated as household waste. It should, in fact, be handed in at a recognised collection point for recycling electrical and electronic equipment. For more detailed information about the recycling of this product, please contact your local city office, your household waste disposal service or the shop where you purchased the product.
- Le symbole représenté sur l'appareil ou l'emballage signifie que le produit ne peut être traité comme un déchet domestique normal, et doit par conséquent être déposé dans un point de collecte réservé aux appareils électriques et électroniques. Pour en savoir plus sur le recyclage de ce produit, veuillez vous adresser auprès de votre mairie, afin de connaître le point de collecte le plus proche, ou contacter le distributeur qui vous a vendu le produit.
- Dieses Symbol auf dem Produkt oder der Verpackung zeigt an, dass diese nicht als normaler Hausmüll behandelt werden dürfen, sondern den entsprechenden Stellen für Sondermüll zugeführt werden müssen. Für weitere Informationen zum Thema Sondermüll wenden Sie sich bitte an Ihre Stadtverwaltung, die nächste Annahmestelle oder den Händler, bei dem Sie das Produkt erworben haben.



- Regulación con dispositivo de corte al inicio o al final de fase (Triac).
- Phase cut dimmer leading and trailing edge (Triac).
- Régulation avec dispositif de coupe au début ou à la fin de la phase (Triac).
- Einstellung mit Schneidevorrichtung am Anfang oder Ende der Phase (Triac).

230 V - 50 Hz

Este producto contiene una fuente luminosa de la clase de eficiencia energética E

This product contains a light source of energy efficiency class E

Ce produit contient une source lumineuse de classe d'efficacité énergétique E

Dieses Produkt enthält eine Lichtquelle der Energieeffizienzklasse E



marset **CE**