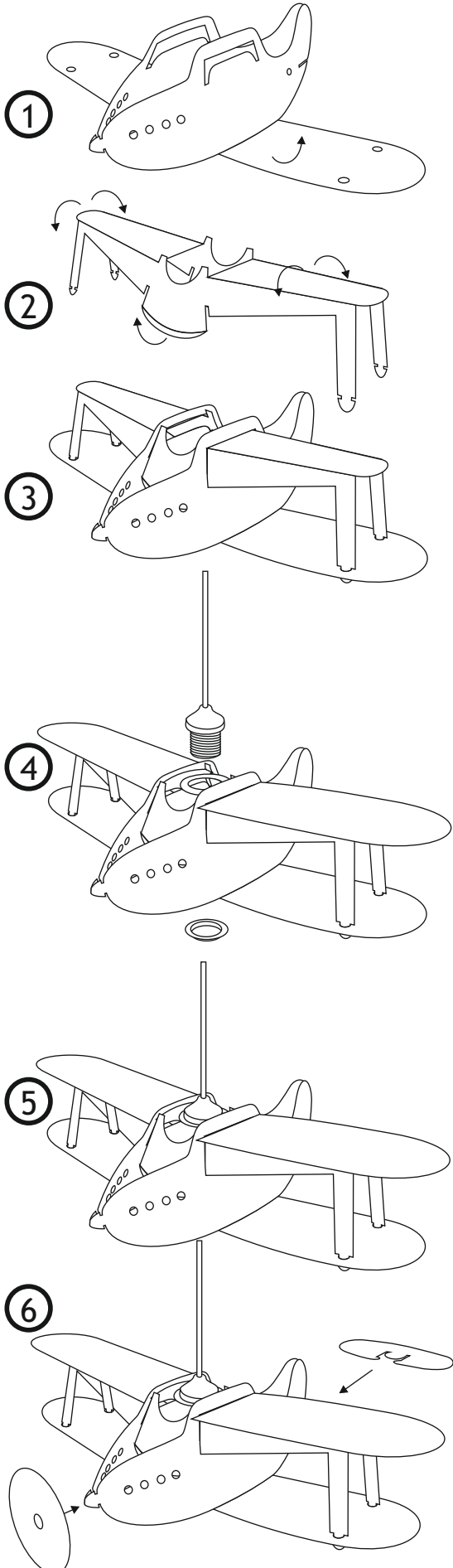


# Montage de la suspension Avion biplan

## Aircraft Ceiling Light assembly instructions



Replier le corps de l'avion en deux et relevez les deux ailes inférieures.

*Fold the plane's body in half and raise the lower wings as shown in diagram 1*

*Fold the central section of the plane as shown in the diagram 2*

Insérer la pièce centrale dans le corps de l'avion en enfonçant les deux extrémités par l'intérieur du corps en les tirant vers l'extérieur jusqu'au clipsage. Ensuite, clipser les quatre entretoises dans les quatre trous des ailes inférieures.

*Insert the central part of the plane by pushing the two ends through the slots on the plane and pulling them through until they clip into place. Then attach the four supports standoffs on the upper wings to the lower wings by pushing the tabs through the slots (diagram 3)*

Dévisser la bague de la douille. Enfiler les deux ailes supérieures par dessus la pièce centrale de sorte que leurs parties percées se trouvent superposées au centre de l'avion. Enfiler la douille dans cet orifice.

Immobiliser le tout en revissant la bague par dessous.

*Take the electrical components and unscrew the first ring from the lampholder. Attach the electrical component to the top of the plane and the central section, by passing the lampholder socket through the hole and secure it by replacing the ring firmly on the underside (diagram 4 and 5)*

Pour terminer fixer la queue et l'hélice.

*To finish fix the tail and the propeller. (diagram 6)*

### Attention !

Merci de tenir hors de portée des enfants les petits éléments et le sachet plastique. Les articles en pièces détachées contiennent de petites pièces ou des angles aigus qui peuvent être dangereux pour les enfants. Il faut donc être prudent à l'ouverture du sachet et à l'assemblage du produit.

Le montage de ce produit doit être effectué par un adulte.

### Be Careful !

This light and its content (plastic parts and plastic bags, small elements) needs to be kept away from children.

Lights must always be installed by a qualified electrician

E27 - Ampoule 20 Watts maximum à économie d'énergie recommandée  
E27 - energy saving bulb 20 Watts maxi recommended

FABRICATION FRANCAISE / MADE IN FRANCE

LUMINAIRE DE CLASSE 2 - 230 VOLTS - 20 WATTS MAXIMUM - CONFORME AUX NORMES 