

SLAMP®

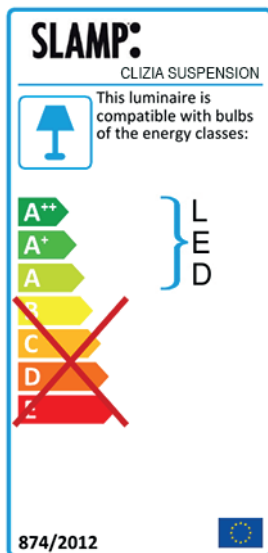
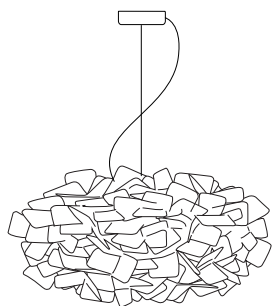
THE LEADING LIGHT

ISTRUZIONI PER IL MONTAGGIO/ASSEMBLING INSTRUCTIONS

CLIZIA SUSPENSION

Sospensione / Suspension

Dim: Ø53 cm x h.25 cm - maximum cable length 140 cm



2 x 12W - E27 LED Filament

CE IP 20

Made in Italy - INTERNATIONAL PATENT: Utility Model, Ornamental Design, Trade Mark, Copyright on Artist Design

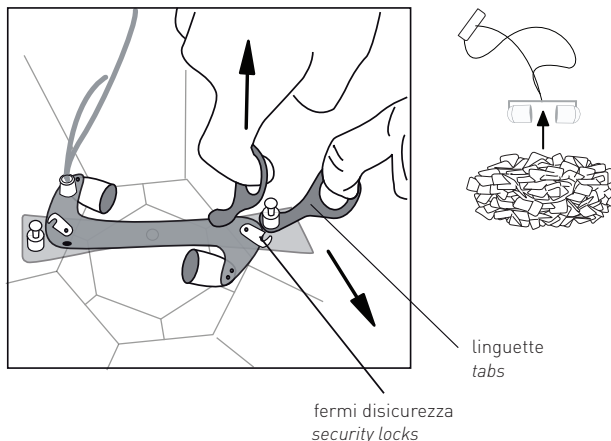
SLAMP S.p.A. Via Vaccareccia 12/14 - 00071 Pomezia (Roma)
Tel.+39 06 9162391 - Fax 06 91623933 - info@slamp.it - www.slamp.com



Prima di procedere al montaggio della lampada, assicurarsi che l'interruttore generale di alimentazione sia spento.

Before assembling the lamp, make sure that main switch is off.

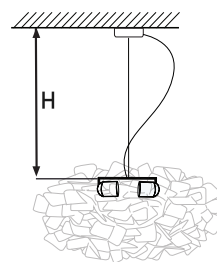
A



Assicurarsi che i fermi di sicurezza siano aperti. Sganciare il supporto con i portalampana dal diffusore tirando entrambe le linguette in direzione opposta.

Make sure that the security lock is open. Detach the lampholder support from the diffuser pulling both tabs in opposite direction.

B

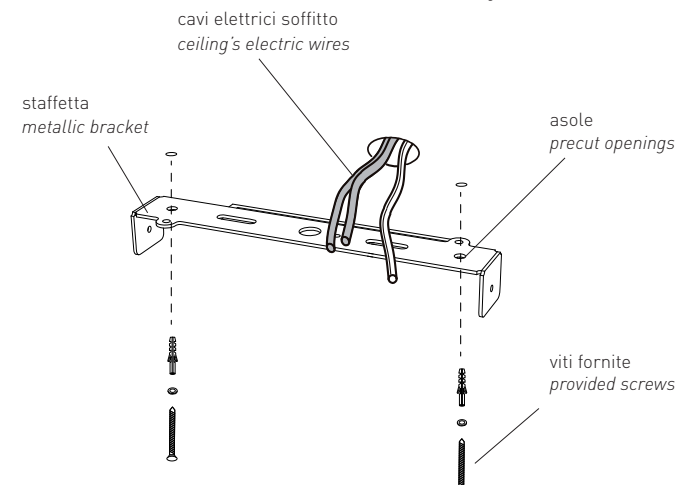


Posizionare la lampada sul soffitto e decidere l'altezza (H).
Set the lamp on ceiling and fix height (H).

C



Attenzione a non bloccare i cavi provenienti dal soffitto
Pay attention not blocking the ceiling electric wires

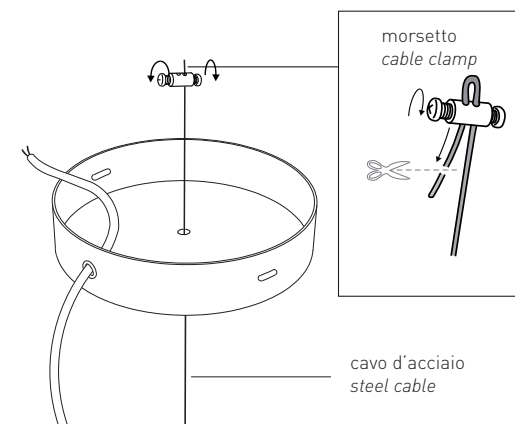


Forare il soffitto in due punti secondo le asole predisposte sulla staffetta e fissare quest'ultima con le viti fornite. Attenzione a non bloccare i cavi provenienti dal soffitto.

Make holes in the ceiling, using the precut openings in the metallic bracket as a guide. Insert the screw anchors and fasten the bracket using provided screws as shown. Be sure to not block the ceiling's electrical wires.

D

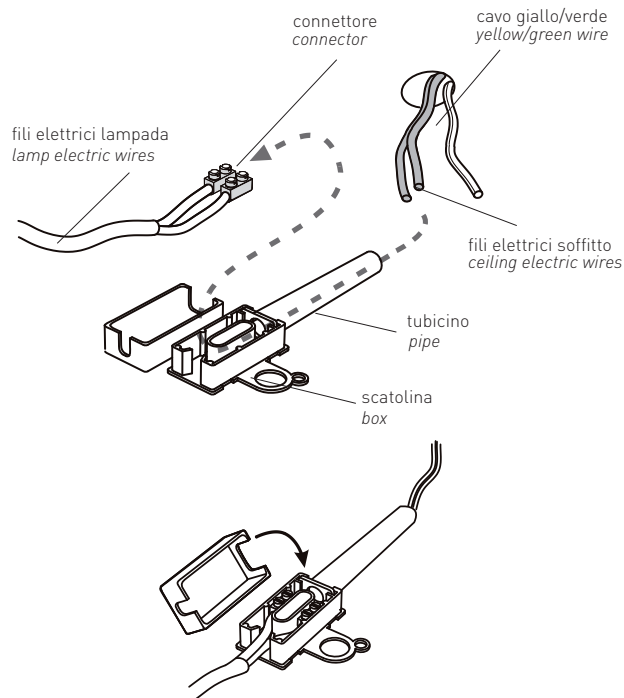
REGOLARE IL CAVO D'ACCIAIO ADJUSTING THE STEEL CABLE



Svitare il morsetto. Regolare la lunghezza del cavo d'acciaio facendolo scorrere il morsetto. Avvitare le viti inserendo il cavo all'interno del foro. Tagliare il cavo in eccesso.
Unscrew the cable clamp. Decide the steel cable clamp length, sliding the cable through the clamp. Put the wire inside the hole, tighten screws and cut excess cable.

E

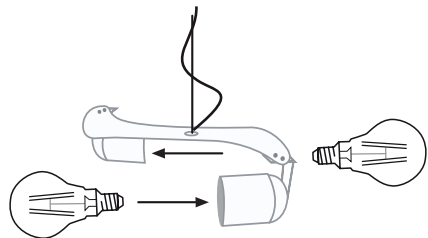
CONNETTERE ELETTIRICAMENTE LA LAMPADA ELECTRICALLY CONNECT THE LAMP



Inserire i fili elettrici uscenti dal soffitto all'interno del tubicino di sicurezza e connetterli ai fili elettrici della lampada mediante il connettore come mostrato. Inserire i fili collegati all'interno della scatola e richiudere. Non connettere il cavo giallo/verde.

Insert ceiling electric wires inside pipe and connect them to the lamp wires using the connector as shown in the picture. Put the connected wires in the box. Close the box. Do not connect the yellow-green wire.

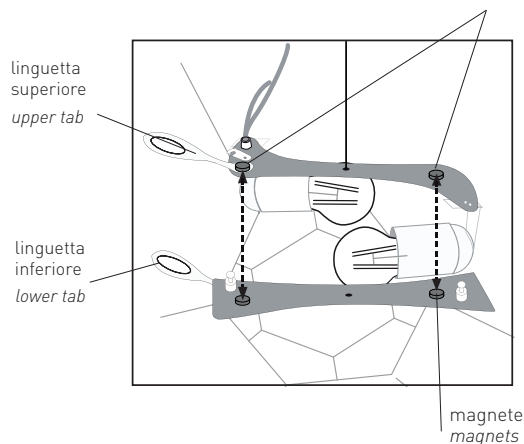
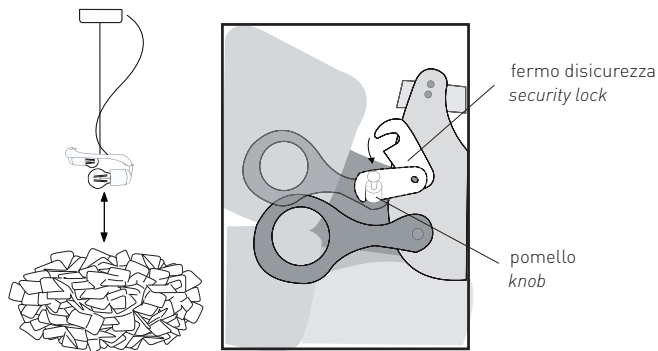
F



Inserire le lampadine della potenza indicata.
Insert the bulbs of recommended power.

G

ATTACCO MAGNETICO MAGNETIC SYSTEM



L'attacco magnetico permette di staccare il diffusore in modo semplice sia per la pulizia della lampada che per sostituire le lampadine.

The magnetic system permits to easily detach the diffuser for the relamping or to clean the lamp.

Usare sempre le linguette per questa operazione e non tirare direttamente il diffusore / Controllare il verso dei supporti prima di riagganciare la lampada: le linguette devono essere sullo stesso lato. / Richiudere sempre il fermo di sicurezza incastrandolo al pomello una volta portati i magneti a contatto.

Always use the tabs to do this operation and do not pull the lamp from the diffuser. / Check the support's orientation before fixing the lamp: the tabs have to be on the same side. / Always close back the security lock wedging it on the knob once all magnets are correctly in contact.

H

- ⚠ Se il cavo flessibile esterno di questo apparecchio viene danneggiato, deve essere sostituito esclusivamente dal costruttore, dal suo servizio di assistenza, o da personale qualificato equivalente, al fine di evitare pericoli.
⚠ If the lamp's external electrical wire has been damaged, to avoid any danger the wire must be replaced exclusively by the manufacturer, by its customer service, or by other equivalently qualified workers.

Le superfici delle nostre lampade vanno pulite con un panno soffice inumidito con acqua, in alternativa utilizzare uno spray antistatico. Bisogna assolutamente evitare l'uso di acetone, alcool, trielina, ammoniaca, o di prodotti che contengano anche in minime quantità di questi detersivi. Evitare anche i detersivi in polvere, le paste abrasive e gli strumenti di pulizia con superficie ruvida quali le pagliette o le spugne ruvide.

Our lamp's surfaces should be cleaned using only a soft cloth dampened with water, or in alternative an antistatic spray. Under no circumstances should acetone, ... ammonia, or any deteratives containing even small quantities of these aforementioned substances be used, because they attack plastic surfaces. Scouring powder, abrasive creams and all cleaning equipment with rough surfaces, should also be avoided.



SLAMP è conforme alla Direttiva UE (Unione Europea) del 2002 (2002/96/CE) riguardante i rifiuti di apparecchiature elettriche ed elettroniche, che mira a ridurre l'impatto dei rifiuti elettronici sull'ambiente. La Direttiva RAEE è stata recepita dalle leggi di tutti gli stati membri dell'Unione Europea.

SLAMP is in conformity with Directive 2002/96/EC (Waste Electrical and Electronic Equipment - WEEE).

ITALIANO / INFORMAZIONI AGLI UTENTI

Direttiva 2002/96/CE (Rifiuti di Apparecchiature Elettriche ed Elettroniche - RAEE)

Il simbolo RAEE utilizzato per questo prodotto indica che quest'ultimo non può essere trattato come rifiuto domestico. Lo smaltimento corretto di questo prodotto contribuirà a proteggere l'ambiente. Per maggiori informazioni sul riciclaggio di questo prodotto, rivolgersi all'ufficio competente del proprio ente locale, alla società addetta allo smaltimento dei rifiuti domestici o al negozio dove è stato acquistato il prodotto.

ENGLISH/ INFORMATION FOR USERS

Directive 2002/96/EC (Waste Electrical and Electronic Equipment - WEEE)

The use of the WEEE symbol indicates that this product may not be treated as household waste. By ensuring this product is disposed of correctly you will help protect the environment. For more detailed information about the recycling of this product, please contact your local authority, your household waste disposal service provider or the shop where you purchased the product.

FRANÇAIS/ INFORMATION AUX UTILISATEURS

Directive 2002/96/EC (Déchets d'équipements électriques et électroniques - DEEE)

L'utilisation du symbole WEEE indique que ce produit ne peut pas être traité comme déchet domestique. Assurez-vous de vous débarrasser de ce produit selon les lois en vigueur. Vous aiderez ainsi à protéger l'environnement. Pour plus d'informations détaillées sur le recyclage de ce produit, veuillez contacter les autorités locales, le fournisseur de service de mise au rebut des déchets domestiques ou le magasin où vous avez acheté le produit.

DEUTSCH/ BENUTZERINFORMATIONEN

Richtlinie 2002/96/EC (Elektro- und Elektronik-Altgeräte - WEEE)

Durch Verwendung des WEEE-Symbols weisen wir darauf hin, dass dieses Produkt nicht als normaler Haushaltsmüll behandelt werden darf. Sie tragen zum Schutze der Umwelt bei, indem Sie dieses Produkt korrekt entsorgen. Genauere Informationen zum Recycling dieses Produkts erhalten Sie von Ihrer Stadtverwaltung, von Ihrem Müllabfuhrunternehmen oder im Laden, in dem Sie das Produkt erworben haben.

ESPAÑOL/ INFORMACIÓN PARA EL USUARIO

Directiva 2002/96/EC (Residuos de aparatos eléctricos y electrónicos - RAEE)

El símbolo RAEE en un producto indica que éste no se puede eliminar como cualquier otra basura. Si garantiza la eliminación correcta del producto, ayudará a proteger el medio ambiente. Para obtener más informaciones sobre el reciclaje del mismo, póngase en contacto con las autoridades locales pertinentes, con el proveedor de servicios de recogida de basura o con el establecimiento donde adquirió el producto.