

FLOS





ZEPELIN 1 -DM-
DESIGN BY MARCEL WANDERS

<IT> ISTRUZIONI DI INSTALLAZIONE ED IMPIEGO

ATTENZIONE!

La sicurezza dell'apparecchio é garantita solo rispettando queste istruzioni sia in fase di installazione che di impiego; é pertanto necessario conservarle.

AVVERTENZE:

- All'atto dell'installazione ed ogni volta che si interviene sull'apparecchio, assicurarsi che sia stata tolta la tensione di alimentazione;
- L'apparecchio non può essere in alcun modo modificato o manomesso, ogni modifica ne può compromettere la sicurezza rendendo lo stesso pericoloso. FLOS declina ogni responsabilità per i prodotti modificati.
- Il simbolo  riportato sull'apparecchio indica la necessità di utilizzare lampade di tipo autoprotetto.
- Per un funzionamento sicuro e corretto è necessario che questo apparecchio sia collegato ad un efficiente impianto di messa a terra.
- Il simbolo  riportato sull'apparecchio indica che il prodotto deve essere smaltito in modo differenziato dai rifiuti urbani.

DATI TECNICI

- Lampada incandescente ad alogeni MAX 250W attacco E27 tipo HSGS/F.

ISTRUZIONI PER LA PULIZIA DELL'APPARECCHIO



- Per la pulizia dell'apparecchio utilizzare esclusivamente un panno morbido eventualmente inumidito con acqua e sapone.
- **Attenzione:** non utilizzare alcool o solventi.

<GB> INSTRUCTION FOR CORRECT INSTALLATION AND USE

WARNING!

The safety of this fitting can only be guaranteed if these instructions are observed, during both installation and use. Please retain these instructions safety.

REMARKS:

- When installing and whenever acting on the appliance, ensure that the power supply has been switched off.
- The appliance may in no way be modified or tampered with, any modification may compromise safety causing the appliance to become dangerous. FLOS declines all responsibility for products that are modified.
- The symbol  marked on the appliance indicates the need to use self-protected bulbs.
- This appliance must be connected to an efficient grounding system in order to work safely and correctly.
- The symbol  shown on the device indicates that the product must be thrown out in a different manner than with the urban trashes.

TECHNICAL DATA

- Incandescent halogen light bulb MAX 250W attachment E27 type HSGS/F.

CLEANING INSTRUCTIONS

- Use only a soft cloth to clean the appliance, dampened with water and soap or mild cleanser if needed for resistant dirt.
- **Warning:** do not use alcohol or other solvents.

<DE> INSTALLATION - UND GEBRAUCHSANWEISUNGEN

ACHTUNG!

Wir garantieren nur dann für die Sicherheit der Leuchte, wenn diese Anweisungen sowohl bei der Installation als auch beim Gebrauch genau beachtet werden. Es ist daher ratsam, sie aufzubewahren.

BEMERKUNGEN:

- Bei der Installation und bei Eingriffen an der Leuchte ist sicherzustellen, daß die Anlage vom Netz abgeschaltet ist;
- Der Apparat darf auf keinen Fall veraendert oder unerlaubt geoeffnet werden, jede Veraenderung desselben kann die Sicherheit in Frage stellen und somit gefaehrlich werden. FLOS lehnt jede Verantwortung fuer unsachgemaess behandelte Produkte ab.
- Das auf der Leuchte wiedergegebene Symbol  zeigt an, dass Glühbirnen des selbstschützenden Typs zu benutzen sind.
- Für eine sichere und ordnungsgemäße Funktionsweise ist diese Leuchte an eine effiziente Erdungsanlage anzuschließen.
- Das auf dem Gerät wiedergegebene Symbol  zeigt an, dass das Produkt getrennt vom Stadtmüll entsorgt werden muss.

TECHNISCHE DATEN

- Halogen-Glühlampe MAX 250W Fassung E27 Typ HSGS/F.

REINIGUNGSVORSCHRIFTEN



- Bei der Reinigung der Leuchte darf man ausschließlich weiche Tücher verwenden. Eventuell kann man diese mit Wasser und Seife oder mit einem neutralen Reinigungsmittel anfeuchten.
- **Achtung:** Weder Alkohol noch Lösungsmittel verwenden.

<FR> INSTRUCTIONS D'INSTALLATION ET D'EMPLOI

ATTENTION!

La sûreté de cet appareil est garantie uniquement si l'on respecte ces instructions soit en phase d'installation soit pendant l'utilisation; il faut donc les conserver.

NOTICES:

- Au moment de l'installation et chaque fois que l'on intervient sur l'appareil, s'assurer que la tension d'alimentation ait été coupée.
- L'appareil ne peut être modifié ou altéré de quelque manière que ce soit, toute modification peut compromettre la sécurité de celui-ci en le rendant dangereux. FLOS décline toute responsabilité pour les produits modifiés.
- Le symbole  reporté sur l'appareil indique la nécessité d'utiliser des ampoules de type "auto-protégé".
- Pour un fonctionnement sûr et correct, il est nécessaire que l'appareil soit relié à une installation efficace de mise à la terre.
- Le symbole  montré sur l'appareil indique que le produit doit être éliminé d'une autre façon que celle avec les déchets urbains.

DONNEES TECHNIQUES

- Ampoule incandescente à halogènes MAX 250W branchement E27 type HSGS/F.

INSTRUCTIONS POUR LE NETTOYAGE



- Pour le nettoyage de l'appareil utiliser exclusivement un chiffon doux, humecté si nécessaire, avec de l'eau et du savon ou avec un détergent neutre pour les salissures les plus tenaces.
- **Attention:** ne pas utiliser d'alcool ou solvants.

<ES> INSTRUCCIONES DE INSTALACIÓN Y DE USO

¡ATENCIÓN!

La seguridad del aparato sólo puede garantizarse con la condición de que se respeten las siguientes instrucciones, tanto en la fase de instalación como de uso, por lo cual se recomienda conservarlas.

ADVERTENCIA:

- Para efectuar la instalación, y toda vez que se efectúe alguna operación en el aparato, asegurarse de haber cortado la corriente eléctrica.
- El aparato no puede ser en ningún caso modificado o forzado, cualquier modificación puede comprometer la seguridad haciéndolo peligroso. FLOS declina cualquier responsabilidad por los productos modificados.
- El símbolo  marcado en el aparato indica la necesidad de utilizar bombillas de tipo autoprotegido.
- Para obtener un funcionamiento seguro y correcto es necesario que este aparato sea conectado a un eficiente sistema de tierra.
- El símbolo que  aparece en el aparato indica que el producto debe ser eliminado en modo diferenciado del resto de los desechos urbanos.

DATOS TÉCNICOS

- Lámp. halógena de incand. MÁX 250W casquillo E27 tipo HSGS/F.

INSTRUCCIONES PARA LIMPIAR EL APARATO



- Para la limpieza del aparato, utilizar exclusivamente un paño suave. En caso de suciedad más resistente, humedecer el paño con agua y jabón o un detergente neutro.
- **Advertencia:** no emplear alcohol ni disolventes.

<PT> INSTRUÇÕES INSTALAÇÃO E USO

ATENÇÃO!

A segurança do aparelho é garantida somente se respeitarmos as instruções tanto na fase de instalação como na de uso; portanto é necessário conservar tais instruções.

ADVERTÊNCIA:

- Quando se instala e cada vez que se mexe no aparelho, ter a certeza que foi desligado da tensão de alimentação.
- De forma alguma o aparelho deve ser modificado ou alterado, toda e qualquer modificação pode comprometer a segurança tornando o aparelho perigoso. FLOS declina toda e qualquer responsabilidade pelos produtos modificados.
- O símbolo  indicado no aparelho indica a necessidade de utilizar lâmpadas com blindagem externa.
- Para um funcionamento seguro e correcto é necessário que este aparelho esteja ligado a uma eficiente instalação de ligação a terra.
- O símbolo  indicado no aparelho indica que o produto deve ser eliminado de forma diferenciada em relação ao lixo urbano.

DADOS TÉCNICOS

- Lampadinha incandescente alógena MAX 250W ligação E27 tipo HSGS/F.

INSTRUÇÕES PARA A LIMPEZA DO APARELHO

- Para limpeza do aparelho utilizar exclusivamente um tecido macio eventualmente úmido com água e sabão ou detergente neutro para a sujeira mais difícil.
- **Atenção:** não utilizar álcool ou solventes.

<RUS> ИНСТРУКЦИИ ПО МОНТАЖУ И ПРИМЕНЕНИЮ

ВНИМАНИЕ!

Надёжность устройства гарантируется только при соблюдении данных инструкций, как в фазе монтажа, так и при применении, поэтому необходимо обеспечить их сохранность.

ПРЕДУПРЕЖДЕНИЯ:

- В момент установки и каждый раз при проведении работ с устройством, убедиться в снятии напряжения питания.
- Устройство не может изменяться или разбираться, любые изменения могут нарушить надёжность, делая его опасным. FLOS не несёт ответственность за изменённую продукцию.
- Обозначение  приведённое на устройстве, указывает на необходимость использования самозащищаемых лампочек.
- Для надёжного и правильного функционирования данного устройства необходимо обеспечить его подсоединение к эффективной системе заземления.
- Символ  приведённый на устройстве, указывает на то, что данная продукция должна быть переработана отдельно от городских отходов..

ТЕХНИЧЕСКИЕ ДАННЫЕ

Аллогенная лампочка накаливания макс.250Вт цоколь E27 типа HSGS/F.

ИНСТРУКЦИИ ПО ОЧИСТКЕ УСТРОЙСТВА

- Для очистки устройства использовать только мягкую тряпку, смоченную водой с мылом или нейтральным моющим средством для наиболее стойких загрязнений.
- **Внимание:** Не использовать спирт или другие растворители.

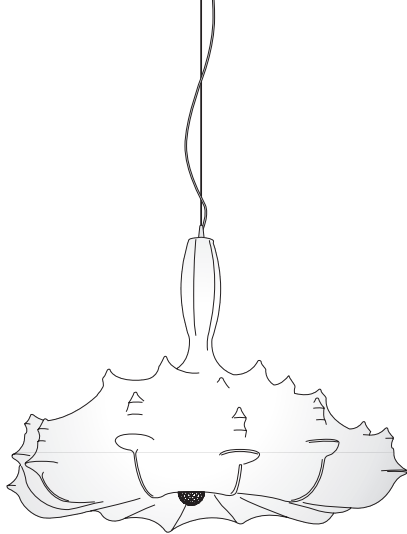


Fig. 1

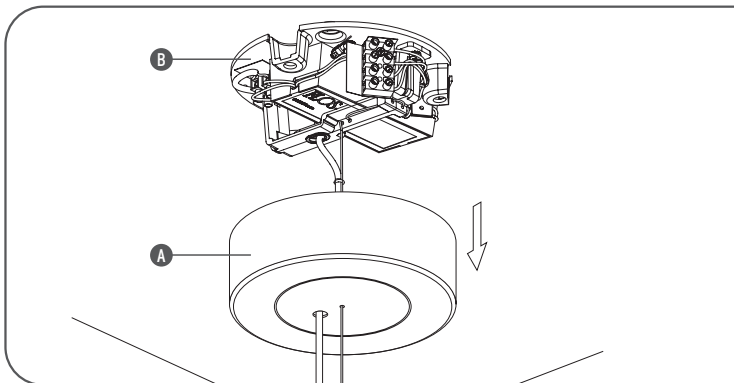
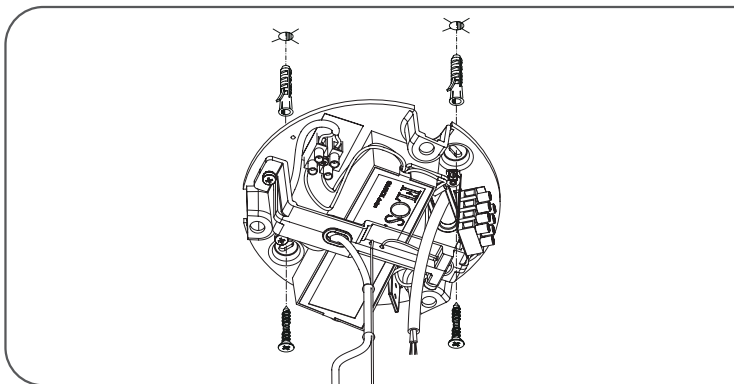


Fig. 2



<IT> Fig.1 Sganciare il rosone (A) dall'attacco a soffitto (B). Fig.2 Fissare l'attacco a muro al soffitto con viti e tasselli ad espansione avendo cura di far passare i cavi di alimentazione dall'apposito spacco laterale. **NOTA BENE:** scegliere i tasselli ad espansione idonei per la superficie destinata al montaggio.

<GB> Fig.1 Unhook the rosette (A) from the socket on the roof (B). Fig.2 Attach the wall socket to the roof with screws and expansion plugs taking care to pass the feeding wires to the opposite lateral crack. **NOTE:** choose the correct expansion plugs for the surface that it has to be mounted on.

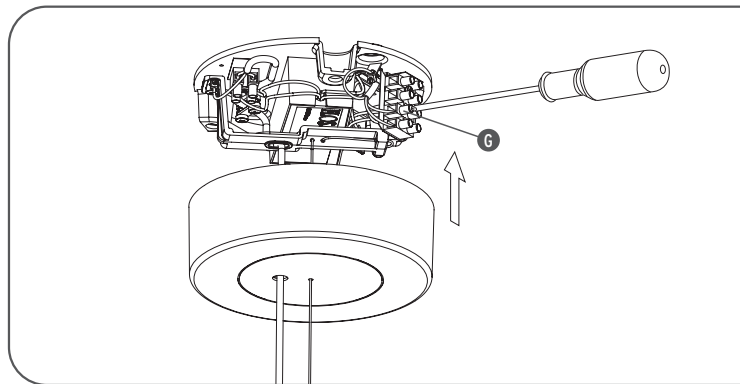
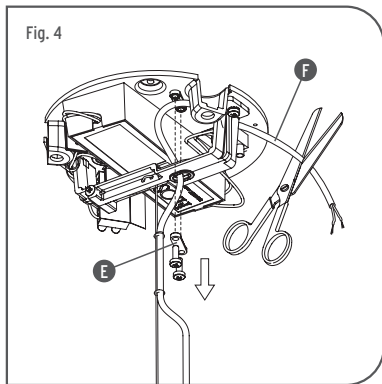
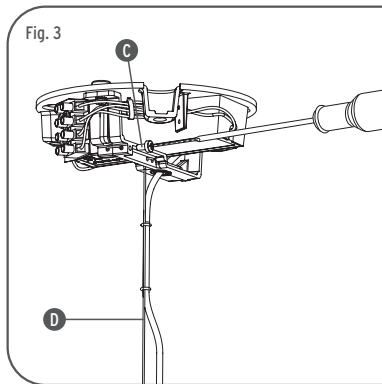
<DE> Abb.1 Die Rosette (A) von der Deckenbefestigung (B) nehmen. Abb.2 Wandbefestigung mit Schrauben und Spreizdübeln an der Decke befestigen, wobei darauf zu achten ist, die Versorgungskabel aus der vorgesehenen Seitenöffnung herauszuführen. **BEACHTEN SIE!** für die für die Montage vorgesehene Fläche passende Spreizdübel auswählen.

<FR> Fig.1 Décrocher la rosace (A) de l'attache plafond (B). Fig.2 Fixer l'attache au plafond à l'aide de vis et de chevilles en ayant pris soin de faire passer les câbles dans la fente latérale prévue à cet effet. **NOTE:** choisir des chevilles adaptées au support.

<ES> Fig.1 Desenganchar el rosetón (A) de la placa para el techo (B). Fig.2 Fijar la placa de pared al techo con tornillos y tacos a expansión poniendo atención de hacer pasar los cables de alimentación por la ranura lateral para ese fin. **NOTA IMPORTANTE:** elegir los tacos a expansión idóneos para la superficie destinada al montaje.

<PT> Fig.1 Soltar a rosácea (A) da ligação ao teto (B). Fig.2 Fixar a ligação de parede ao teto com parafusos e buchas de expansão tendo o cuidado de passar os cabos de alimentação na apropriada fenda lateral. **OBSERVAR BEM:** escolher as buchas de expansão correctas de acordo com a superfície destinada à montagem.

<RUS> Рис.1 Отцепить розетку (A) от потолочного крепления (B). Рис.2 Закрепить настенное крепление к потолку посредством винтов и расширительных вставок, обращая внимание на прохождение токоподводящих кабелей через специальный боковой разрез. **ПРИМЕЧАНИЕ:** Выбирать расширительные вставки, соответствующие поверхности, предназначенной для монтажа.



<IT> Fig.3 Svitare la vite (C), regolare il cavo di acciaio (D) alla lunghezza desiderata quindi bloccarlo riavvitando la vite; Tagliare l'eventuale eccedenza. Fig.4 Smontare il bloccacavo (E), scollegare il cavo di alimentazione (F), tagliarlo alla lunghezza voluta quindi rimontare il bloccacavo. Fig.5 Effettuare i collegamenti elettrici nella morsetteria (G). Rimontare il rosone.

<GB> Fig.3 Unscrew the screw (C), regulate the steel cable (D) to the desired length and block it by re-screwing the screw; cut off the eventual excess. Fig.4 Undo the cable blocker (E), disconnect the power supply cable (F), cut it to the desired length and reassemble the cable blocker. Fig.5 Make the electrical connections in the terminal board (G). Reassemble the rosette.

<DE> Abb.3 Schraube (C) aufschrauben, Stahlkabel (D) auf die gewünschte Länge bringen und durch Anschrauben der Schraube blockieren; eventuell überschüssiges Kabel abschneiden. Abb.4 Kabelsperre(E) abmontieren, Versorgungskabel (F) abtrennen, bei der gewünschten Länge abschneiden, Kabelsperre wieder anmontieren. Abb.5 Die elektrischen Anschlüsse an der Klemmleiste (G) ausführen. Rosette wieder anmontieren.

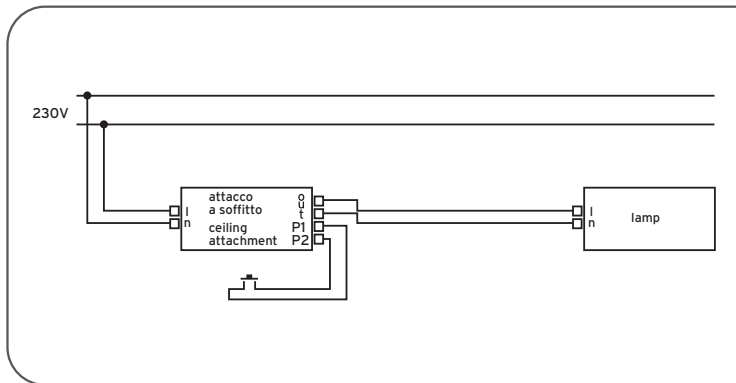
<FR> Fig.3 Dévisser la vis (C), régler le câble en acier (D) à la longueur désirée et le bloquer alors en revisant la vis; couper l'excédent éventuel. Fig.4 Démontez le bloque-câble (E), débranchez le câble d'alimentation (F), le couper à la longueur voulue et remonter alors le bloque-câble. Fig.5 Effectuer les raccordements électriques dans la plaque à bornes (G). Remonter la rosace.

<ES> Fig.3 Desenroscar el tornillo (C), regular el cable de acero (D) a la longitud deseada y, a continuación, bloquearlo enroscando de nuevo el tornillo; Cortar la parte que eventualmente sobre. Fig.4 Desmontar el sujetador del cable (E), desconectar el cable de la alimentación (F), cortarlo según la longitud deseada y, a continuación, montar de nuevo el sujetador del cable. Fig.5 Realizar las conexiones eléctricas en la placa de bornes (G). Volver a montar el florón.

<PT> Fig.3 Soltar o parafuso (C), regular o cabo de aço (D) no comprimento desejado e então bloquear apertando o parafuso; Cortar um eventual excesso. Fig.4 Desmontar o bloca cabo (E), desligar o cabo de alimentação (F), cortar no comprimento desejado e então remontar o bloca cabo. Fig.5 Realizar as ligações eléctricas ao painel de bornes (G). Remover a copinha.

<RUS> Рис.3 Отвинтить винт (C), отрегулировать стальной кабель (D) на желаемую длину, а затем заблокировать, завинчивая винт; при необходимости обрезать излишнюю часть. Рис.4 Снять блокировочное устройство кабеля (E), отсоединить кабель питания (F), обрезать его на желаемую длину, а затем вновь монтировать блокировочное устройство кабеля. Рис.5 Осуществить электрические соединения в клеммной колодке (G). Вновь монтировать розетку.

Fig. 6



<IT> Fig.6 Per sfruttare al massimo la funzionalità dell'apparecchio sarà necessario collegarlo ad un pulsante (non interruttore) a parete. Per la creazione degli scenari , l'utilizzo di più cubi in ambienti diversi e ricevere altre informazioni la preghiamo di voler consultare il CD interattivo fornito con "Flos Cubo". Collegare l'apparecchio come indicato nello schema in figura.

<GB> Fig.6 To make the best use of the functions of the appliance it is necessary to connect it to a wall push button (not a switch). In the creation of scenarios, when using more than one cube in various rooms and for other information please consult the interactive CD provided with "Flos Cubo". Connect the appliance as shown in the diagram.

<DE> Abb.6 Um die Funktion des Geräts voll nutzen zu können muss es an eine Drucktaste (nicht Schalter) an der Wand angeschlossen werden. Bitte nehmen Sie für die Bildung der Szenarien, die Verwendung mehrerer Kuben in verschiedenen Räumen und für den Erhalt weiterer Informationen auf die interaktive CD Bezug, die Ihnen zusammen mit "Flos Cubo" geliefert wird. Schließen Sie das Gerät wie in der Abbildung gezeigt an.

<FR> Fig.6 Pour exploiter au maximum les fonctionnalités de l'appareil, il est nécessaire de le raccorder à un interrupteur mural tactile avec bouton poussoir (et non interrupteur on/off). Pour créer des scénarios lumineux, utiliser plusieurs cubes dans différentes ambiances et pour toute autre information, veuillez

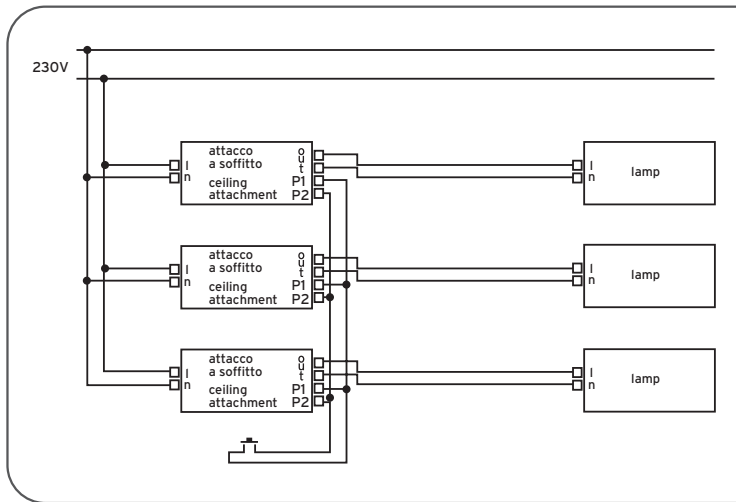
consulter le CD interactif fourni avec "Flos Cubo". Connecter l'appareil comme indiqué sur le schéma ci-dessus.

<ES> Fig.6 Para aprovechar al máximo la funcionalidad del aparato será necesario conectarlo a un botón pulsador (no interruptor on /off) de pared. Para la creación de los escenarios, la utilización de cubos en más de un ambiente diverso, y otras informaciones le rogamos consulte con el CD interactivo incluido en "Flos Cubo". Conectar el aparato como se representa en la figura.

<PT> Fig.6 Para desfrutar ao máximo da funcionalidade do aparelho será necessário conecta-lo a um botão (não interruptor) na parede. Para a criação de cenários, para o uso de vários cubos em diferentes ambientes e para receber outras informações consultar o CD interativo fornecido com "Flos Cubo". Conectar o aparelho como indicado no esquema da figura.

<RUS> Рис.6 Для наилучшего использования функций устройства необходимо подсоединить его к настенной кнопке (не выключателю). Для создания сценариев, использования нескольких кубов в разных помещениях и получения дополнительной информации просим Вас обращаться к справочному CD, предоставленному с "Flos Cubo". Подсоединить устройство в соответствии со схемой, предоставленной на рисунке.

Fig. 7



<IT> Fig.7 È possibile comandare più apparecchi in parallelo utilizzando un solo pulsante remoto, (ad esempio per un'installazione in un corridoio); è importante notare che gli apparecchi così connessi quando verranno programmati con il cubo risponderanno tutti nel medesimo modo, condivideranno gli stessi scenari e le stesse impostazioni. Il cablaggio dovrà essere eseguito come indicato nello schema in figura. **ATTENZIONE:** è molto importante, rispettare la polarità dei cavi che dalle lampade vanno verso il pulsante remoto. Evitare assolutamente di collegare tra loro i cavi connessi al connettore P1 con quelli connessi al connettore P2. Evitare di collegare tra loro i cavi connessi a connettore L con quelli connessi al connettore N.

<GB> Fig.7 It is possible to control more appliances in parallel using only one remote pushbutton (for example for installation in a corridor); it is important to note that the appliances, when connected in this way and programmed with the cube, will all respond in the same way, sharing the same scenarios and the same settings. The wiring must be done as shown in the diagram. **WARNING:** it is very important to respect the polarity of the wires that go from the lamps to the remote switch. Do not ever connect the wires attached to the P1 connector with those attached to the P2 connector. Do not connect the wires connected to the L connector to those connected to the N connector.

<DE> Abb.7 Durch die Verwendung eines einzigen Fernschalters können mehrere Geräte parallel gesteuert werden (z.B. für die Installation in einem Flur); es ist zu beachten, dass die so angeschlossenen Geräte, wenn sie mit einem Kubus programmiert werden, alle auf dieselbe Weise antworten und dieselben Szenarien sowie Einstellungen teilen. Die Verkabelung muss wie in dem abgebildeten Plan gezeigt ausgeführt werden. **ACHTUNG:** es ist sehr wichtig die Polarität der Kabel zu beachten, welche von den Lampen aus gegen die Fernbedienungstaste hin verlaufen. Unbedingt vermeiden, die Kabel untereinander zu verbinden, welche am Anschluss P1 und dem Anschluss P2 angeschlossen sind. Es ist zu vermeiden, die an den Stecker L angeschlossen Kabel untereinander mit denen an den Stecker N angeschlossen zu verbinden.

<FR> Fig.7 Il est possible de commander plusieurs appareils en parallèle en utilisant un unique bouton poussoir (par exemple dans un couloir); il est important de noter que les appareils connectés de cette manière, une fois raccordés au Cubo, répondront tous de manière identique, en présentant les mêmes scénarios lumineux et les mêmes configurations. Le câblage doit être effectué comme indiqué sur le schéma. **Attention:** il est très important de respecter la polarité des câbles qui vont des lampes vers la commande à distance. Eviter absolument de raccorder entre eux les câbles raccordés au connecteur P1 et ceux raccordés au connecteur P2. Eviter de relier les câbles raccordés au connecteur L avec ceux raccordés au connecteur N.

<ES> Fig.7 Es posible controlar varios aparatos en paralelo utilizando un solo botón pulsador remoto (por ejemplo para una instalación realizada en un pasillo); hay que prestar atención al hecho de que los aparatos conectados de este modo, una vez configurados con el cubo, responderán todos de manera idéntica, compartiendo los mismos escenarios luminosos y las mismas programaciones. El cableado debe realizarse como viene representado en el esquema. **ATENCIÓN:** es muy importante, respetar la polaridad de los cables que desde las lámparas van hacia el botón remoto. Evitar absolutamente de unir entre ellos los cables conexos al conector P1 con aquellos conexos al conector P2. Evite la interconexión de los cables conectados al conector L con los del conector N.

<PT> Fig.7 É possível comandar vários aparelhos em paralelo utilizando apenas um controle remoto (por exemplo numa instalação num corredor); é importante levar em consideração que os aparelhos assim conectados serão programados com o cubo e responderão todos da mesma forma, compartilhando os mesmos cenários e as mesmas programações. A cablagem deverá ser feita como indicado no esquema da figura. **ATENÇÃO:** é muito importante respeitar a polaridade dos cabos que saem das lâmpadas para o controlo remoto. Evitar absolutamente de conectar os cabos ligados ao conector P1 com aqueles ligados ao conector P2. Não conectar os cabos ligados ao conector L com aqueles ligados ao conector N.

<RU> Рис.7 Можно управлять несколькими устройствами параллельным образом при использовании только одной кнопки дистанционного управления (например, для установки на коридоре). Важно отметить, что все подсоединенные таким образом устройства, когда будут запрограммированы с кубом, будут отвечать одинаковым образом, разделяя те же самые сценарии и установки. Проводка должна быть реализована в соответствии с указаниями на схеме рисунка. **ВНИМАНИЕ:** очень важно соблюдать полярность проводов, которые идут от ламп к кнопке дистанционного управления. Категорически запрещается соединять провода, подсоединенные к разъёму P1, с проводами, подсоединенными к разъёму P2. Не соединять провода, подсоединенные к разъёму L, с проводами, подсоединенными к разъёму N.

Fig. 8

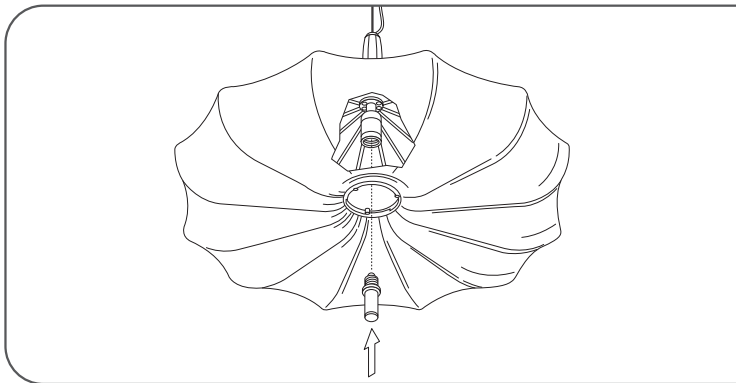
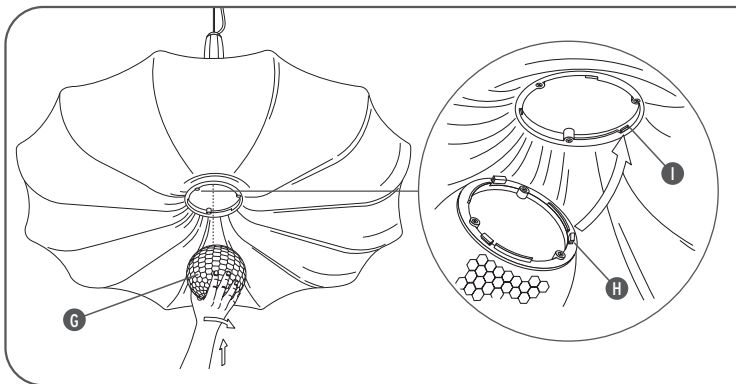


Fig. 9



<IT> Fig.8 Inserire la lampada; Fig.9 Inserire il fregio inferiore (G) nell'anello porta fregio del diffusore avendo cura di posizionare le guide (H) del fregio in corrispondenza delle apposite asole (I) dell'anello, come indicato in figura, quindi fissare il fregio ruotandolo in senso orario fino allo scatto di fine corsa.

<GB> Fig.8 Insert the lamp; Fig.9 Insert the inferior frieze (G) into the ring carrying frieze of the diffuser taking care to position the guides (H) in correspondence to the appropriate holes (I) of the ring, as indicated in the figure, thereafter fasten the frieze turning it clockwise until it clicks indicating the end stroke.

<DE> Abb.8 Glühbirne einfügen; Abb.9 Die untere Verzierung (G) in den Ring von dem Verzierungshalter des Lichtschirms einführen, wobei darauf zu achten ist, die Führungen (H) auf gleicher Höhe mit den vorgesehenen Ösen (I) des Rings zu platzieren, so wie in der Abbildung gezeigt; Verzierung durch eine dem Uhrzeigersinn entgegen gesetzten Drehung bis zum Endanschlag befestigen.

<FR> Fig.8 Insérer l'ampoule; Fig.9 Insérer la décoration inférieure (G) dans l'anneau porte décoration du diffuseur en ayant soin de positionner les guides (H) en correspondance avec les fentes (I) de l'anneau à cet effet, comme indiqué sur la figure ; fixer alors la décoration en la tournant dans le sens des aiguilles d'une montre jusqu'à l'enclenchement de fin de course.

<ES> Fig.8 Poner la bombilla; Fig.9 Introducir el friso inferior (G) en el anillo soporte para friso del difusor poniendo atención en colocar las guías (H) haciéndolas coincidir con los correspondientes ojales (I) del anillo, como indicado en la figura, luego fijar el friso rotando en sentido horario hasta el tope.

<PT> Fig.8 Colocar a lâmpada Fig.9 Inserir o friso inferior (G) no anel porta-friso do difusor tendo o cuidado de colocar as guias (H) do friso em correspondência nas argolas (I) do anel, como indicado na figura, logo fixar o friso girando no sentido horário até sentir "o salto" do fim-de-curso.

<RUS> Рис.8 Вставить лампочку; Рис.9 Вставить нижний фриз (G) в кольцо держателя фриза диффузора, обращая внимание на позиционирование направляющих (H) фриза в соответствии со специальными петлями (I) кольца, согласно рисунка, затем зафиксировать фриз, поворачивая его в направлении часовой стрелки до щелчка упора.

<IT>

1. ACCENSIONE / REGOLAZIONE DELL'INTENSITÀ LUMINOSA / SPEGNIMENTO

Con una breve pressione del pulsante remoto accenderete la vostra lampada al massimo della sua intensità luminosa. Con successive brevi pressioni potrete regolare progressive diminuzioni dell'intensità luminosa (70% - 50% - 30%) fino allo spegnimento.

<GB>

1. TURNING ON/ LIGHT INTENSITY REGULATION/ TURNING OFF

With a simple press of remote pushbutton you can turn on your light to it's maximum light intensity. With successive brief presses you can regulate the progressive reductions of light intensity (70% - 50% - 30%) until it turns off.

<DE>

1. EINSCHALTEN / EINSTELLEN DER LICHTINTENSITÄT / AUSSCHALTEN

Mit einem einfachen, kurzen Druck auf den Fernschalter Ihres FLOS® DIMMERS schalten Sie Ihre Lampe auf der Maximalstufe der Helligkeitsintensität ein. Mit darauf folgenden kurzen Drücken können Sie die Helligkeitsintensität (70% - 50% - 30%) progressiv bis zum Ausschalten verringern.

<FR>

1. ALLUMAGE/RÉGLAGE DE L'INTENSITÉ LUMINEUSE/ EXTINCTION

Par une simple et brève pression sur le bouton poussoir a distance vous allumez votre lampe au maximum de son intensité lumineuse. Par de brèves pressions successives, vous pouvez régler les diminutions progressives de l'intensité lumineuse (70% - 50% - 30%) jusqu'à son extinction.

<ES>

1. ENCENDIDO / REGULACIÓN DE LA INTENSIDAD LUMINOSA / APAGADO

Presionando brevemente sobre el botón pulsador remoto la lámpara se encenderá al máximo de su intensidad luminosa. Presionando repetidamente podrá disminuir gradualmente la intensidad luminosa (70% - 50% - 30%) hasta el apagado completo.

<PT>

1. LIGAR / REGULAÇÃO DA INTENSIDADE LUMINOSA / DESLIGAR

Com uma simples e breve pressão do controle remoto do DIMMER FLOS® se acende a sua lâmpada ao máximo da intensidade luminosa. Com sucessivas breves pressões pode-se regular progressivas diminuições da intensidade luminosa (70% - 50% - 30%) até desligar.

<RUS>

1. ВКЛЮЧЕНИЕ/РЕГУЛИРОВКА ЯРКОСТИ СВЕТА/ВЫКЛЮЧЕНИЕ

Кратким нажатием кнопки дистанционного управления можно включить лампу при её максимальной яркости света. Последующими краткими нажатиями можно отрегулировать постепенное уменьшение яркости света (70% - 50% - 30%) до выключения.

<IT>

Il DIMMER FLOS® è provvisto di fusibile di protezione (le caratteristiche sono riportate sulla scheda elettronica). Nel caso in cui si rendesse necessaria la sostituzione togliere l'alimentazione e utilizzare un fusibile del medesimo tipo.

<GB>

The FLOS DIMMER® is equipped with a protection fuse (the characteristics are written on the electronic file). In the case that the substitution becomes necessary remove power and use a fuse of the same kind.

<DE>

Der FLOS®-Dimmer ist mit einer Schutzsicherung ausgestattet (die Merkmale werden auf der elektronischen Karte aufgeführt). Falls eine Auswechslung erforderlich wird, muss die Speisung unterbrochen und eine Sicherung desselben Typs verwendet werden.

<FR>

Le DIMMER FLOS® est doté de fusible de protection (les caractéristiques sont indiquées sur la fiche électronique). Pour le remplacer, débrancher l'appareil et utiliser un fusible du même type.

<ES>

El DIMMER FLOS® esta provisto de un fusible de protección (las características se encuentran en la ficha electrónica). En el caso fuese necesario sustituirlo primero hay que desconectar el enchufe de la corriente y en segundo lugar proceder a cambiarlo utilizando un fusible del mismo tipo.

<PT>

O DIMMER FLOS® vem com fusível de protecção (as características estão indicadas na ficha eletrónica). Caso seja necessário a substituição desligar da tomada e utilizar um fusível do mesmo tipo.

<RUS>

Регулятор силы света FLOS® оснащен защитным плавким предохранителем (характеристики приведены на электронной схеме). В случае необходимости замены, отключить питание и использовать плавкий предохранитель такого же типа.

