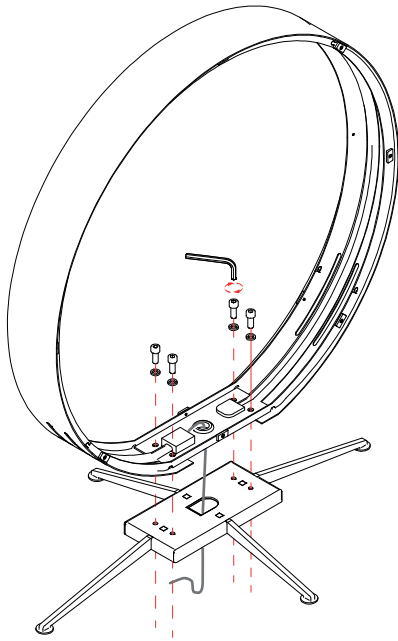
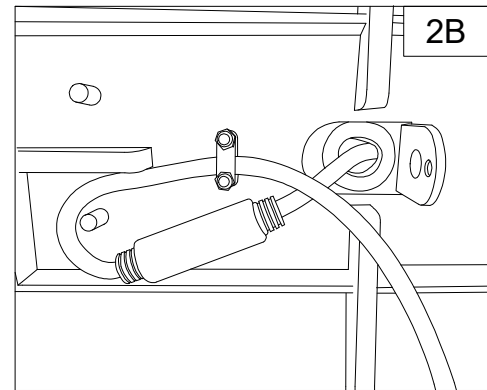
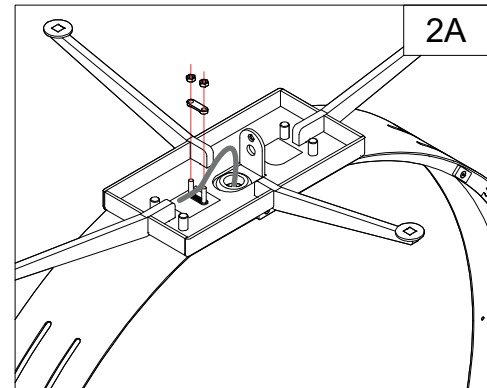
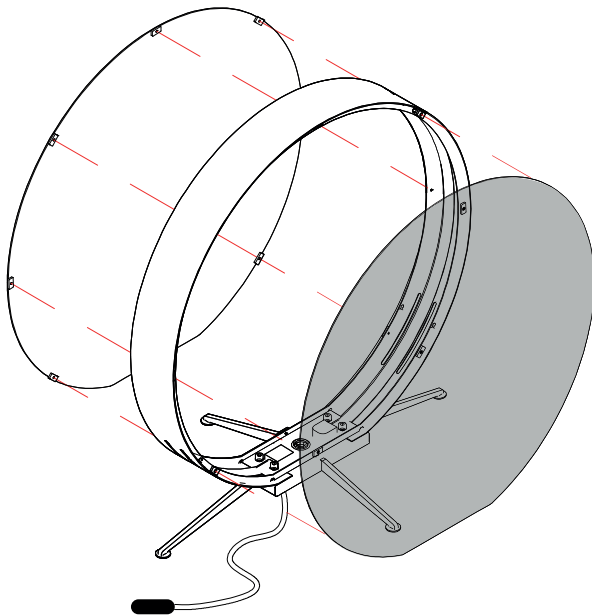


ALL OPERATIONS MUST BE CARRIED OUT BY QUALIFIED PERSON



- 1 Fix the frame to the base of the lamp using the allen wrenches and washers provided. Insert the cable into the two slots as shown in the image.

Fissare il telaio alla base della lampada tramite le viti e le ranelle fornite.
Infilare il cavo nelle due fessure come mostrato nell'immagine.



- 2 Lock the cable in the cable clamp (2A). We recommend placing the portion of the cable with the fuse as shown in the image (2B).

Bloccare il cavo nel fermacavo (2A).
Si consiglia di posizionare la porzione di cavo con il fusibile come mostrato nell'immagine (2B).

- 3 Connect the end of the cable to the joining device with cable anchor supplied. Apply the two panels to the sides of the lamp using the magnets.

Collegare l'estremità del cavo al dispositivo di giunzione con ancoraggio del cavo in dotazione.
Applicare i due pannelli ai lati della lampada tramite i magneti.