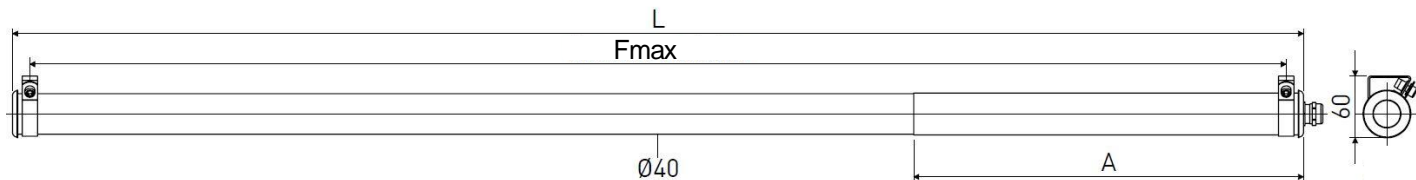


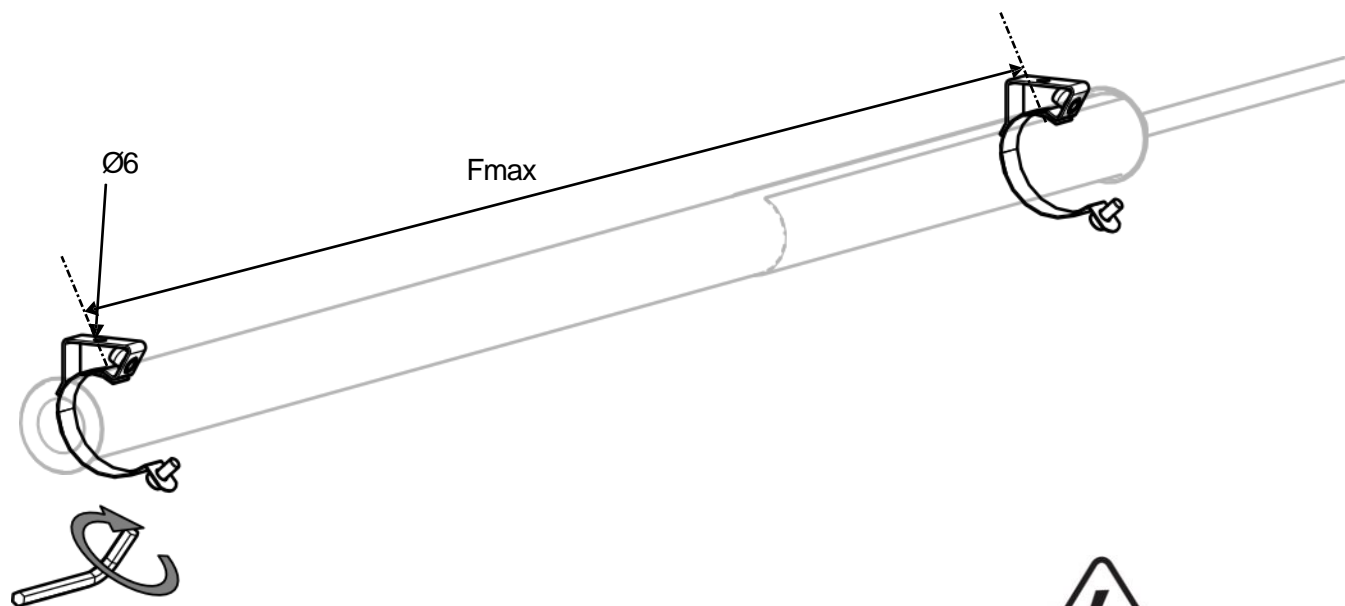


Notice de montage

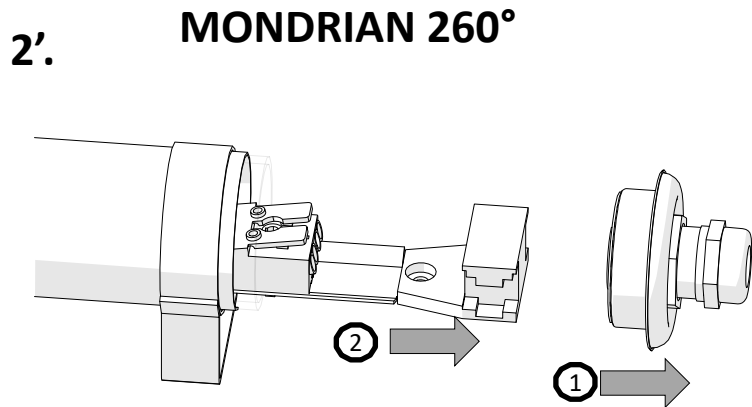
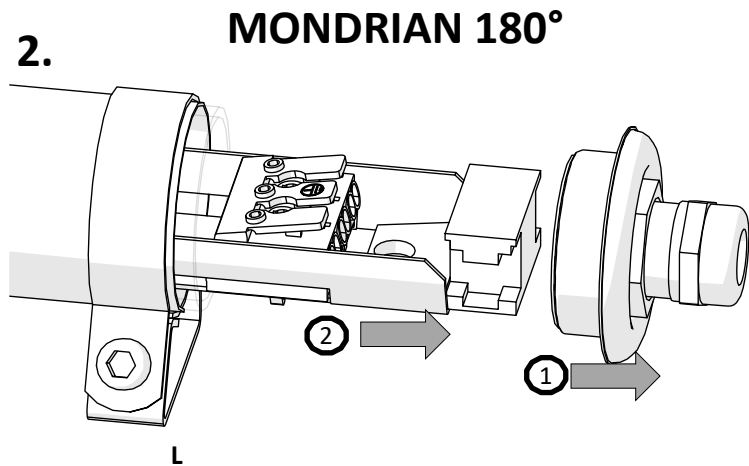
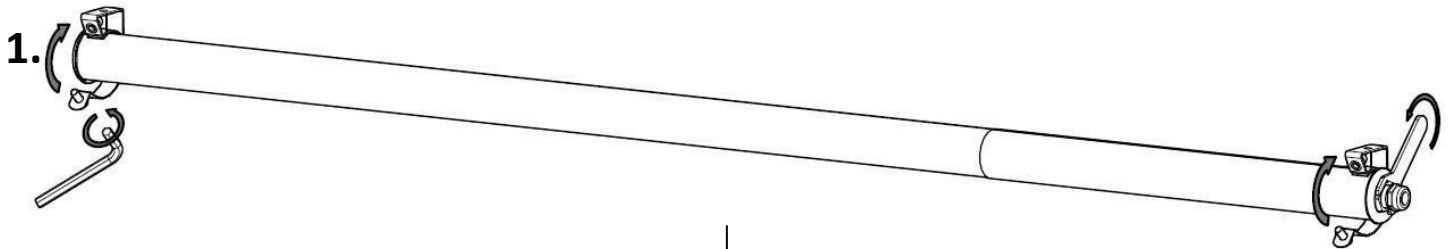
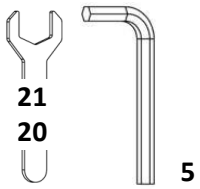
Mounting instruction / Montageanweisung



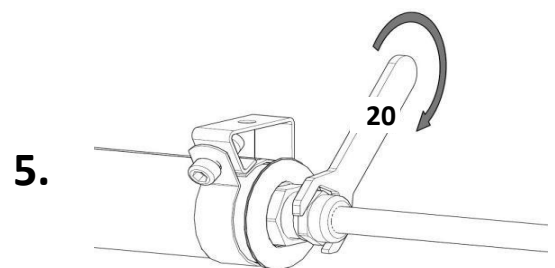
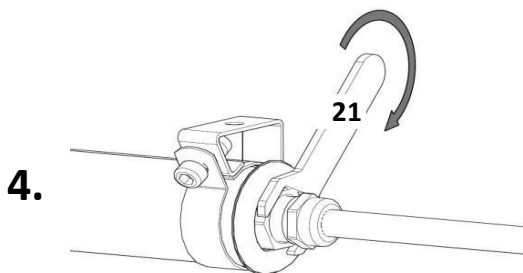
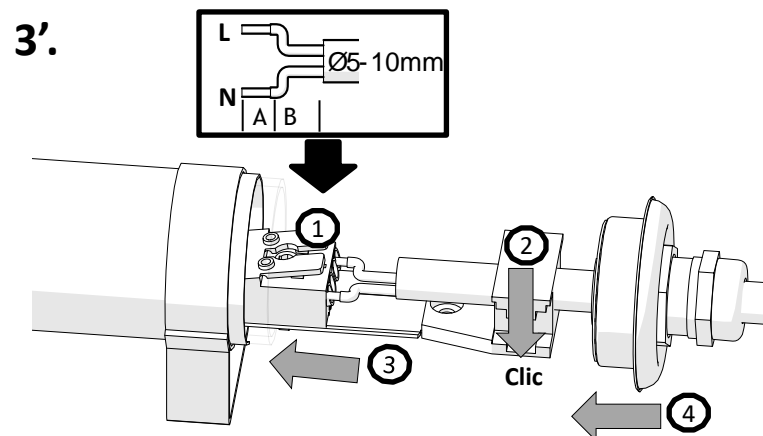
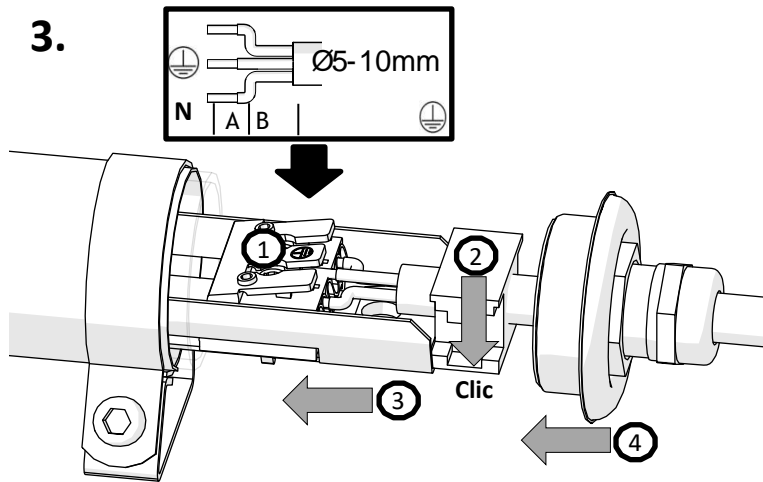
	(Lm)	L (mm)	Fmax (mm)	A (mm)	(V)	(kg)
Mondrian (180°)	1000	994	958	355	220-240V AC	0,8
	1500	994	958	355	220-240V AC	0,8
	1500	1256	1220	355	220-240V AC	1,1
	2000	1256	1220	355	220-240V AC	1,1
Mondrian (260°)	350	629	596	195	24V DC	0,4
	350	629	596	195	220-240V AC	0,5
	500	994	958	355	220-240V AC	0,8
	900	1293	1253	355	220-240V AC	1,1

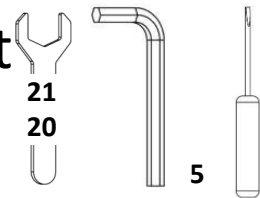


Ne pas ouvrir sous tension
Do not open when energized
Nicht unter Spannung öffnen

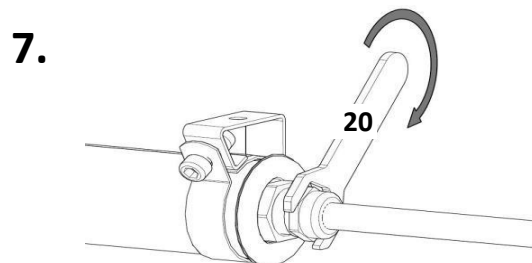
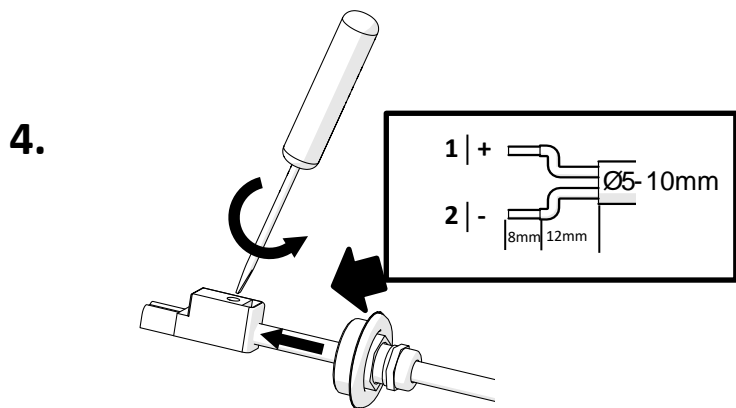
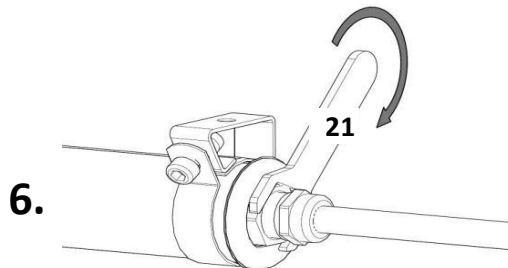
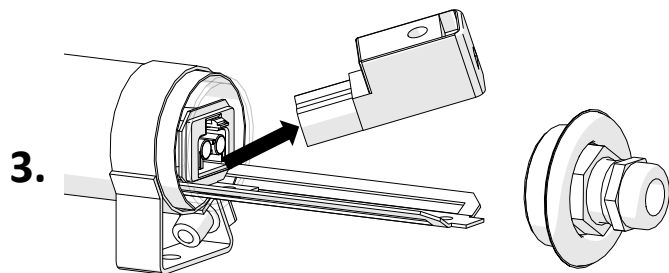
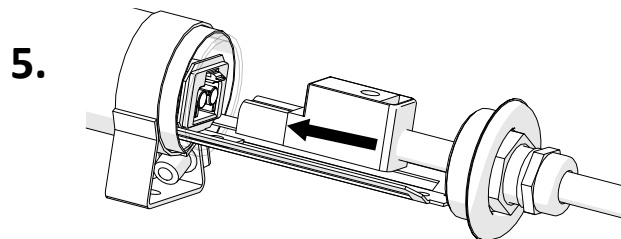
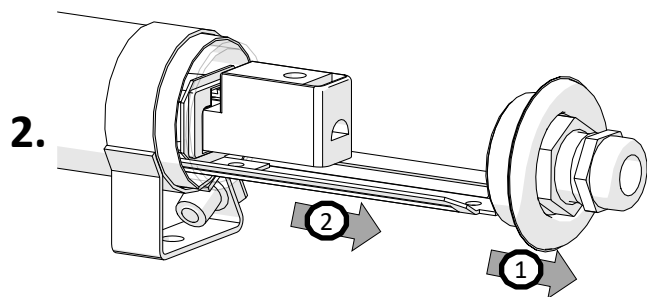
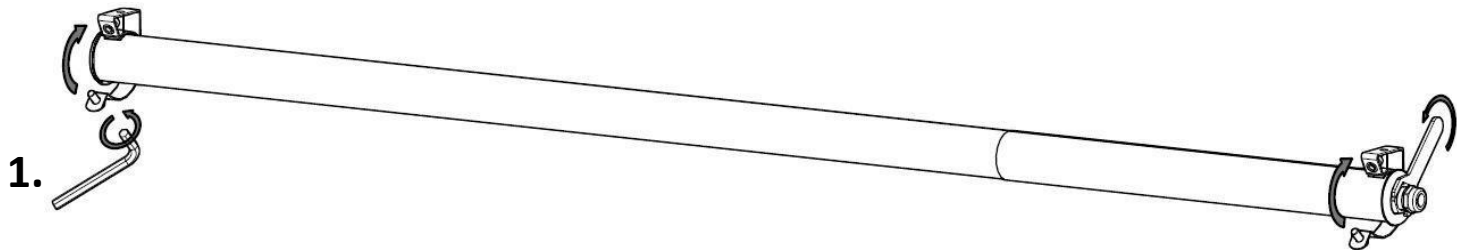


	A	B
1-1.5 mm ²	8 mm	12 mm
2.5 mm ²	12 mm	12 mm





MONDRIAN 260° 24V DC





MONDRIAN 260° 24V DC

Utilisez un convertisseur d'alimentation très basse tension de sécurité TBTS avec $V_{out} \max = 24V$ dc, conforme à IEC / EN 61347-2-13 ou IEC / EN 61558-2-1, protégé contre les courts-circuits

Only use SELV safety extra low voltage power supplies with $V_{out} \max = 24Vdc$, compliant with IEC / EN 61347-2-13 or IEC / EN 61558-2-1, protected against short circuit

Vervenden sie SELV-Schutzkleinspannung Netzteile mit $V_{out} \max = 24Vdc$, konform mit IEC / EN 61347-2-13 oder IEC / EN 61558-2-1, gegen Kurzschluss geschützt.

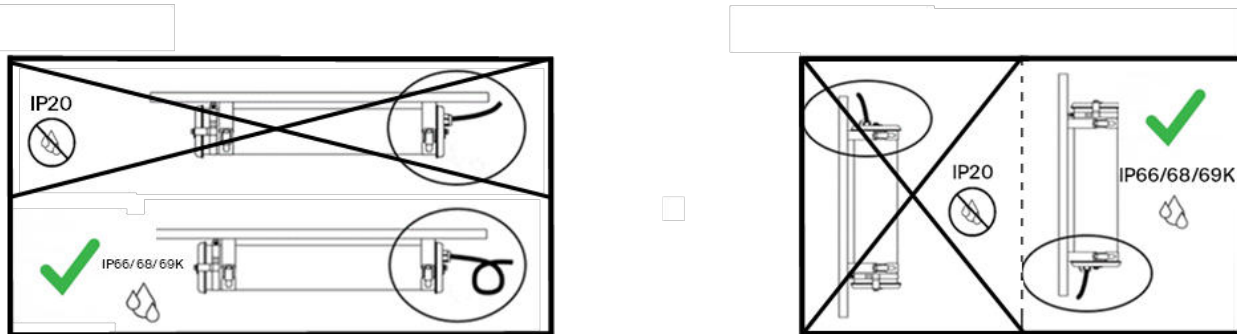


Instructions

Mounting instructions

Montageanweisungen

1. Position & câble / Position & cable / Position

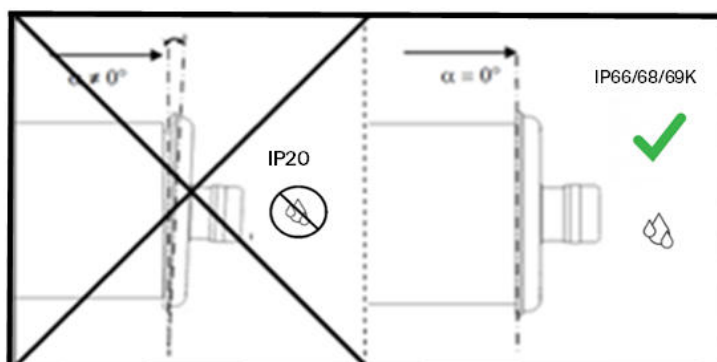


Vérifier impérativement la correcte fermeture des organes d'étanchéité du produit, y compris pour les produits livrés précâblés.

Make sure to check that all sealing elements are correctly in place and closed, even for light fittings delivered pre-cabled.

Die richtige Verschließung der Dichtungselemente unbedingt überprüfen, auch bei Leuchten, die vorverkabelt geliefert sind.

2. Flasques / End caps / Endkappen



3. Joint d'étanchéité / Gasket / Dichtung

