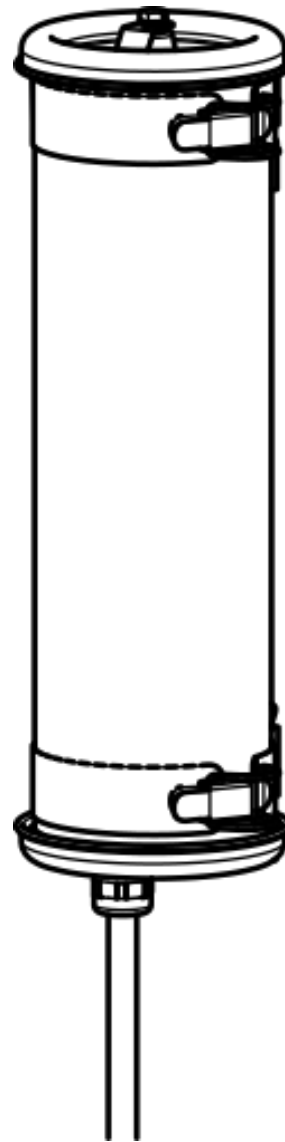
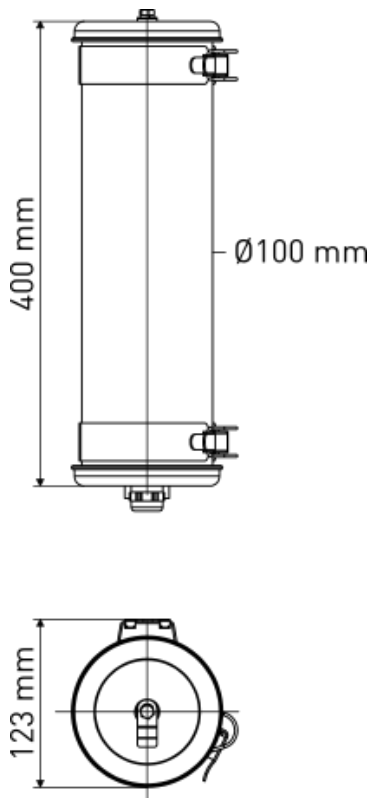




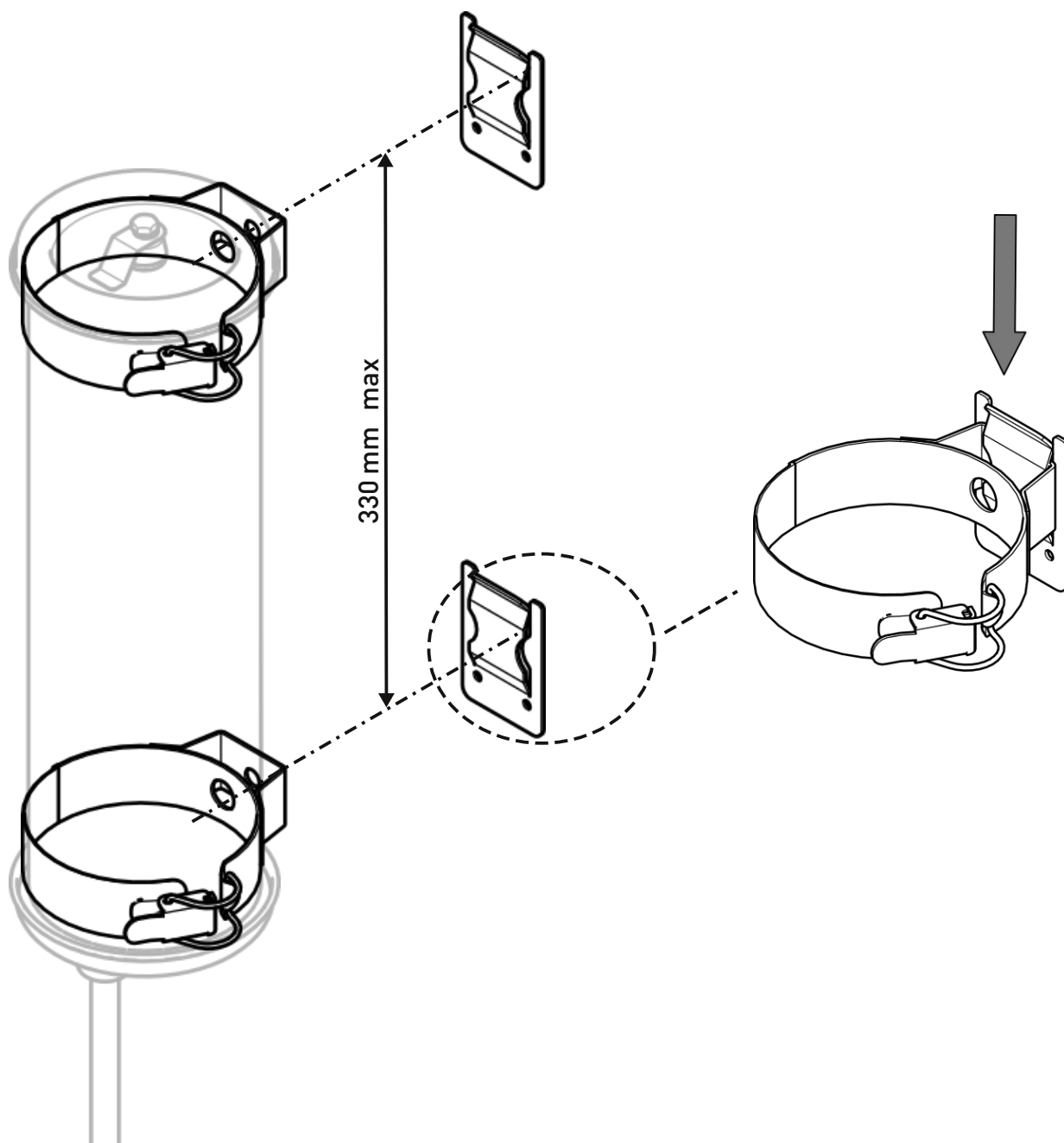
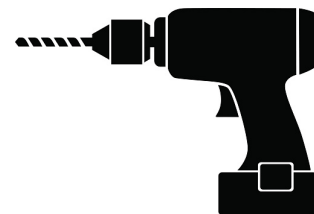
Sammode
Studio

Nilak



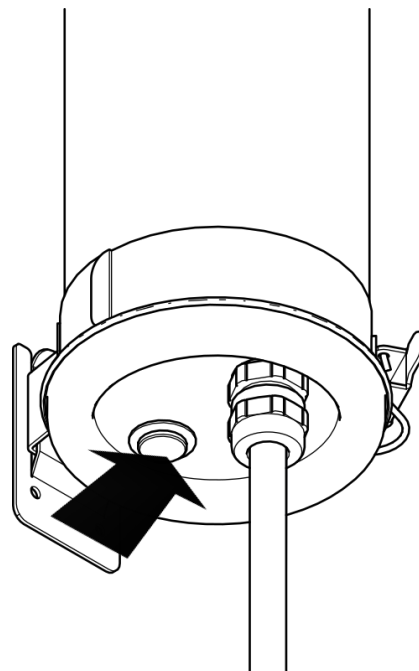
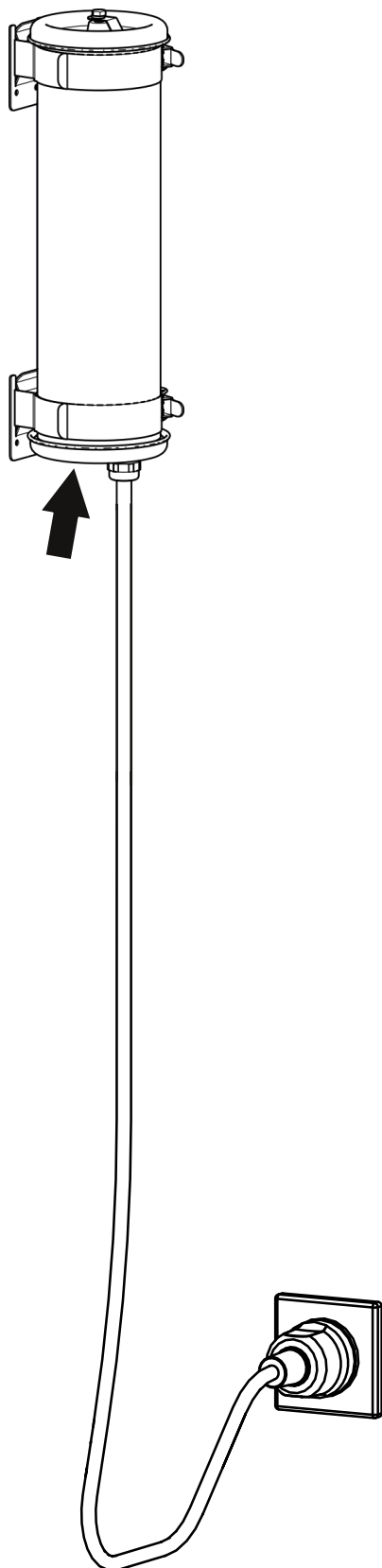
Montage

Mounting / Montage



Utilisation

Use / Verwendung



ON - OFF

DIMMING



Appui court
Press briefly
Kurz drücken

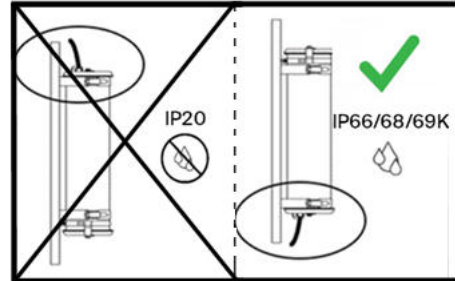
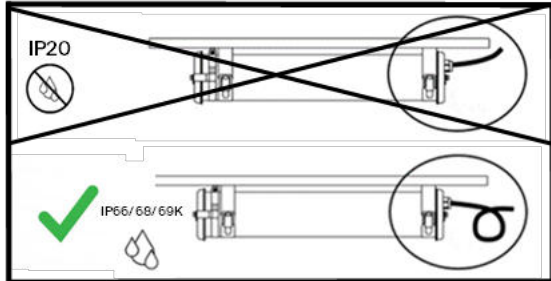
Appui long
Hold
Lang drücken

Instructions

Mounting instructions

Montageanweisungen

1. Position & câble / Position & cable / Position

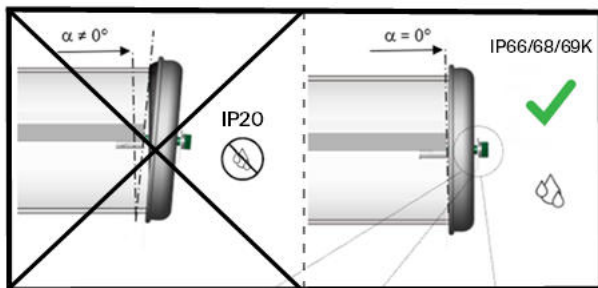


Vérifier impérativement la correcte fermeture des organes d'étanchéité du produit, y compris pour les produits livrés précâblés.

Make sure to check that all sealing elements are correctly in place and closed, even for light fittings delivered pre-cabled.

Die richtige Verschließung der Dichtungselemente unbedingt überprüfen, auch bei Leuchten, die vorverkabelt geliefert sind.

2. Flasques / End caps / Endkappen



3. Vis centrale / Central screw / Zentrale Schraube

