



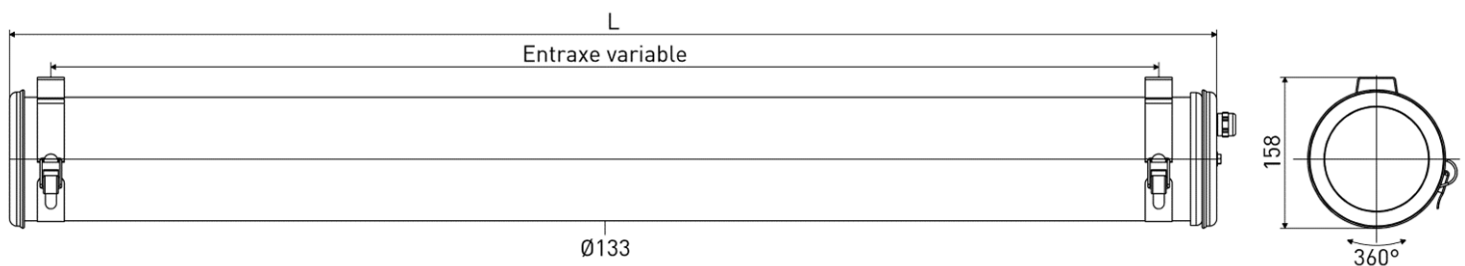
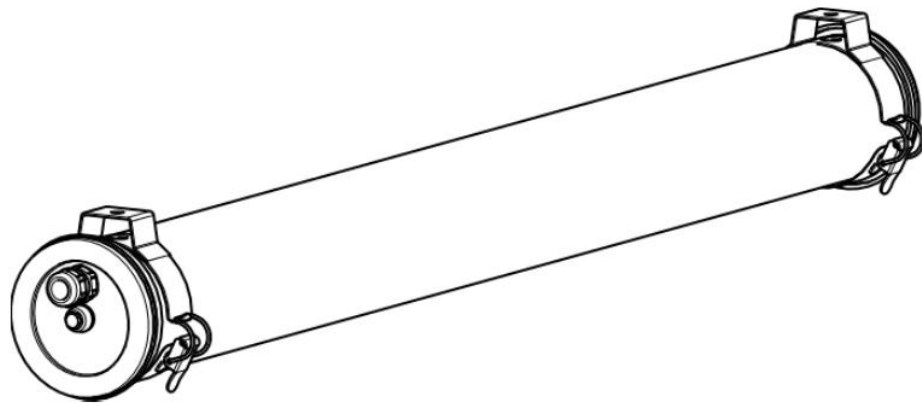
**Sammode**  
Éclairage technique depuis 1927

# GRID

## Notice de montage

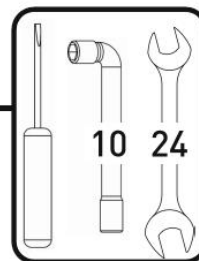
Mounting instruction

Montageanleitung

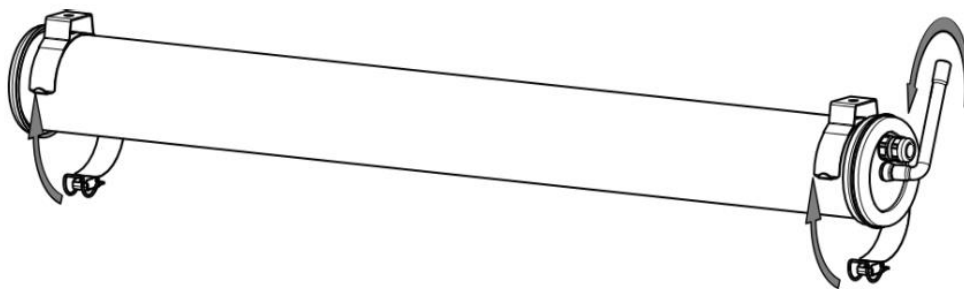


L (mm)	Entraxe max (mm)	Poids (kg)
685	595	3,5
995	900	4,6
1295	1200	5,7
1595	1500	6,8

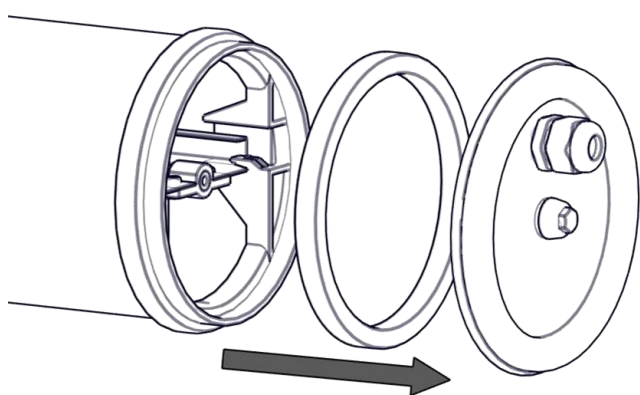
# Installation & raccordement / Wiring / Verkabelung



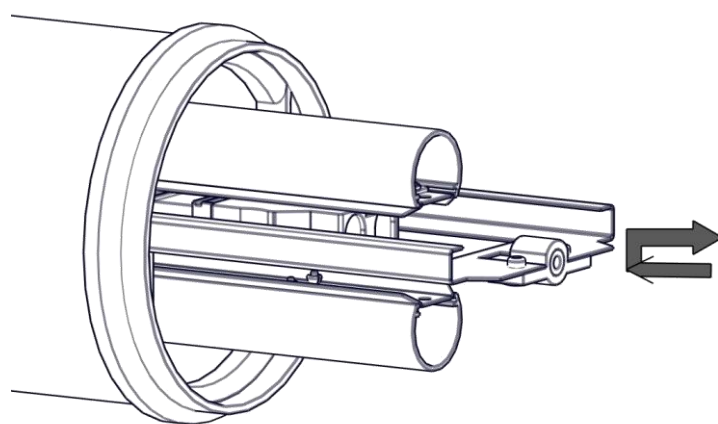
1.



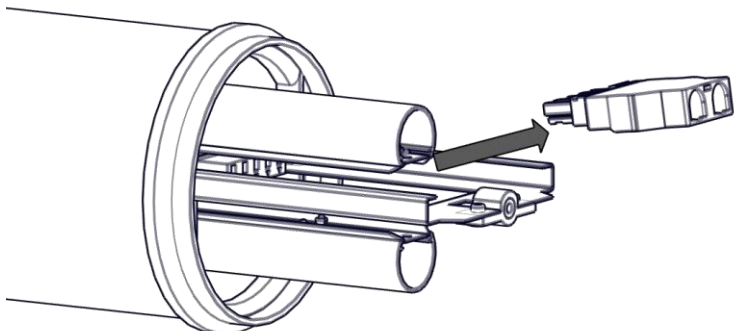
2.



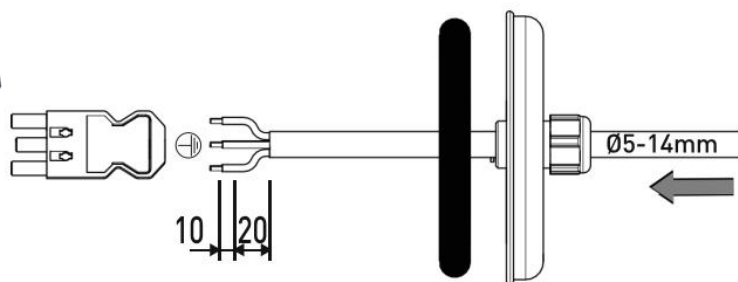
3.



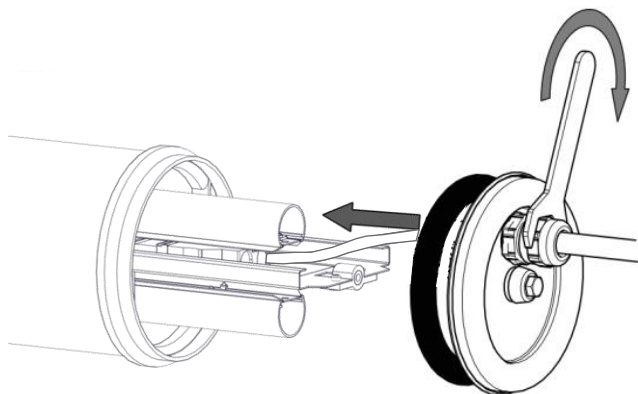
4.



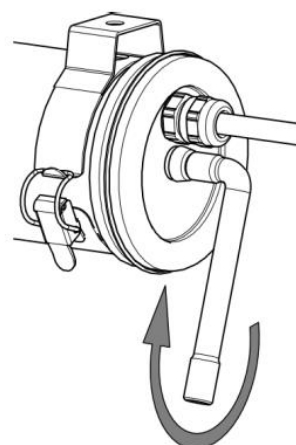
5.



6.

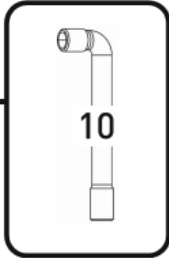


7.



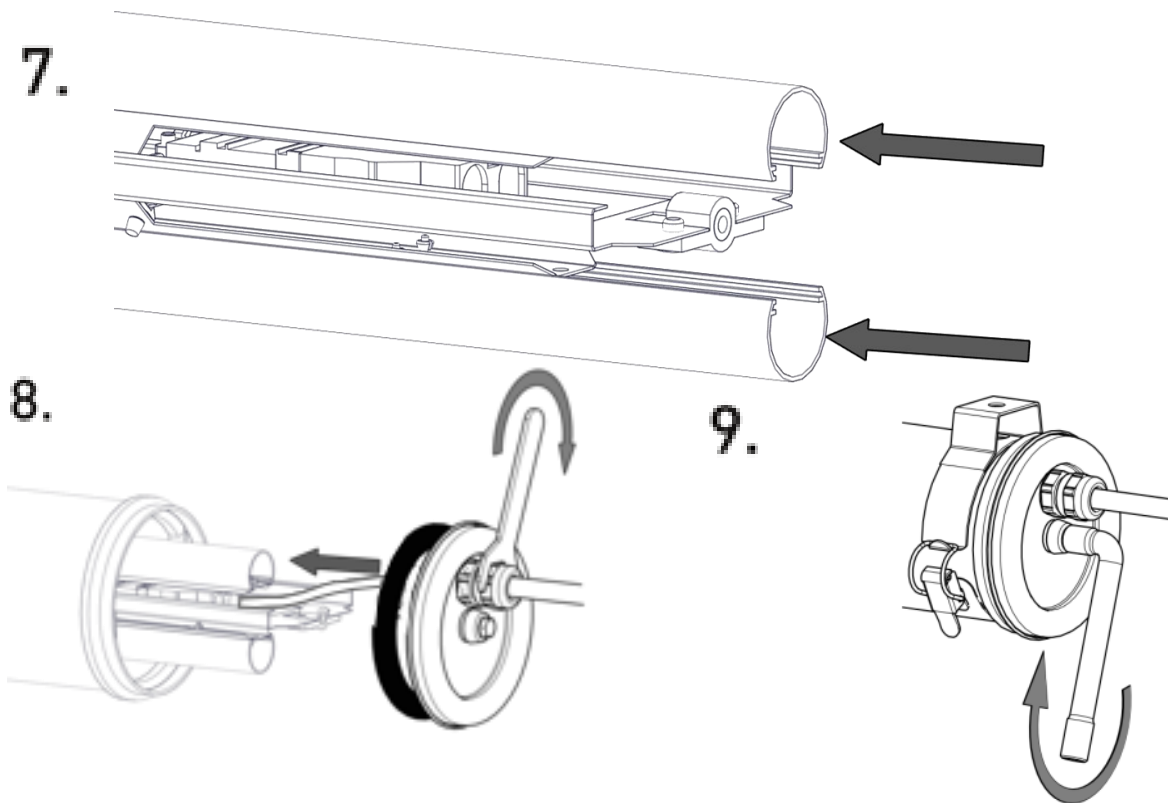
# Maintenance

Maintenance / Wartung

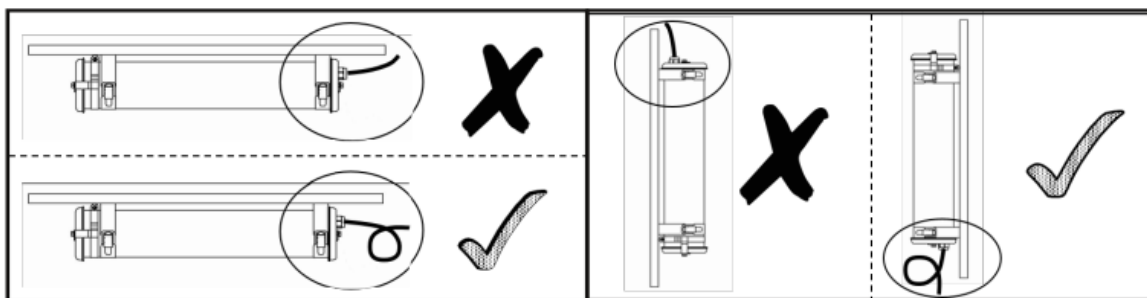


Ne pas ouvrir sous tension  
Do not open when energized  
Nicht unter Spannung öffnen

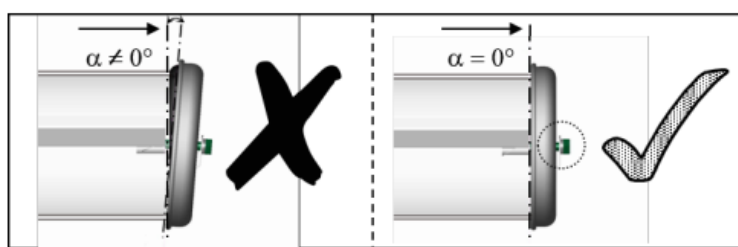
- 
- 
- 
- 
- 
-



1. Position & câble / Position & cable / Position & Kabel



2. Flasques / End caps / Endkappen



3. Vis centrale / Central screw / Zentrale Schraube

