

INSTALLATION ET MODE D'EMPLOI

ATTENTION !

Avant d'assembler la lampe, veuillez vous référer à la section intitulée BRANCHEMENTS ÉLECTRIQUES. Si vous n'avez pas suffisamment d'expérience en câblage électrique, consultez un électricien professionnel avant l'installation.

AVERTISSEMENT !

La plupart des maisons construites avant 1985 ont une alimentation supportant jusqu'à 60 °C. Certaines lampes nécessitent une alimentation supérieure à 60 °C, cela est indiqué sur l'emballage et sur le câblage de la lampe. Consulter un électricien professionnel avant l'installation de la lampe.

GÉNÉRALITÉS

1. Pour une installation réussie, examiner méticuleusement les schémas et les consignes avant de commencer.
2. Tous les branchements électriques doivent être effectués conformément aux codes locaux et le code national d'électricité américain (NEC).
3. Cette lampe a été conçue pour être branchée à une boîte de sortie approuvée UL de 4 po x 2-1/8 po, prise en charge par la structure du réseau du bâtiment.
4. Avant de commencer l'installation, débrancher l'alimentation en actionnant le disjoncteur ou en retirant le fusible de l'alimentation. L'utilisation de l'interrupteur ne suffit pas pour empêcher les décharges électriques.

REMARQUE

Les mesures de sécurité et les consignes indiquées dans ce manuel ne couvrent pas toutes les conditions et situations pouvant se présenter. Le bon sens, la prudence ainsi que l'attention sont également des facteurs qui ne sont pas inclus dans le produit, ces facteurs incombent à la personne ou aux personnes entretenant et installant la lampe.

ATTENTION !

COUPER L'ÉLECTRICITÉ AVANT DE COMMENCER !

PRÉPARER LA LAMPE ET LA BOÎTE DE SORTIE (voir le schéma)

1. Si la lampe remplace une autre lampe, débrancher et retirer l'ancienne lampe. Exposer le câblage d'alimentation de la boîte de sortie.
2. Insérer les câbles dans la barre transversale. (4, 5, 6)
3. Fixer la barre transversale à la boîte de sortie à l'aide des deux vis fournies avec la boîte de sortie. (8, 9)
4. Brancher les fils électriques. Se référer à la section BRANCHEMENTS ÉLECTRIQUES ci-dessous.

BRANCHEMENTS ÉLECTRIQUES

REMARQUE : Utiliser des connecteurs certifiés UL adaptés à la taille, au type et au nombre de conducteurs. Vérifier qu'aucun brin ni fil ne sont présents. Sécuriser tous les raccords avec de l'adhésif certifié UL.

1. Brancher le fil vert de la terre du circuit électrique au cordon vert de mise à la terre qui dépasse de la barre transversale et le câble vert de la lampe. (3, 6, 7)
2. Brancher le câble d'alimentation blanc au câble neutre blanc de la lampe. (2, 5)
3. Brancher le câble d'alimentation noir au câble noir de la lampe. (1, 4)

ASSEMBLAGE FINAL

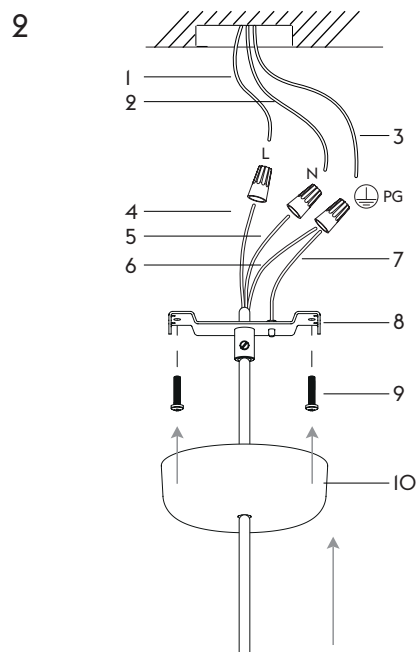
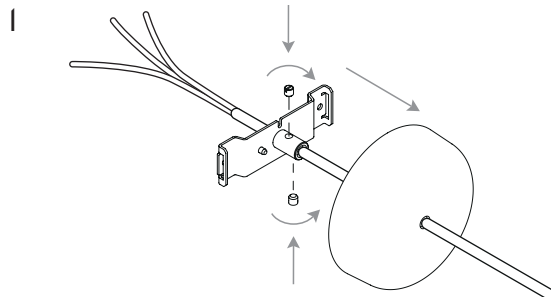
1. Préparer les épissures afin d'avoir le câble d'alimentation noir d'un côté de la boîte de sortie et le conducteur et la mise à la terre de l'autre. Torsader délicatement les épissures vers l'intérieur de la boîte de sortie.
2. Placer la lampe afin que la boîte de sortie soit entièrement couverte par le couvercle.
3. Assemblage de la lampe, se référer au schéma.
4. Insérer l'ampoule. Se référer aux consignes fournies avec la lampe.
5. Remettre le courant électrique.

Votre lampe est installée et prête à être utilisée.

RIME PENDANT LAMP

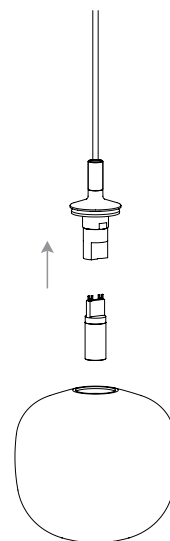
— TAF Studio

INSTRUCTIONS DE MONTAGE

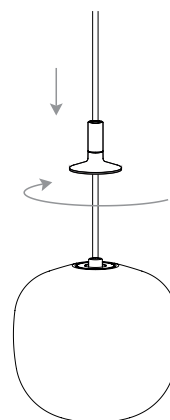


- 1 Cordon d'alimentation noir (L)
- 2 Cordon d'alimentation blanc (N)
- 3 Cordon d'alimentation vert (PG)
- 4 Cordon de fixation noir (L)
- 5 Cordon de fixation blanc (N)
- 6 Cordon de fixation vert (PG)
- 7 Cordon vert de la barre transversale (PG)
- 8 Barre transversale
- 9 Vis de montage
- 10 Couvercle décoratif

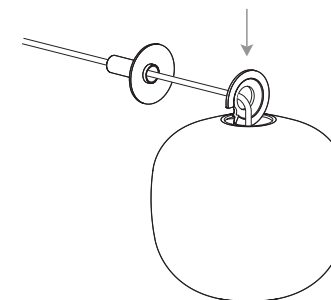
3



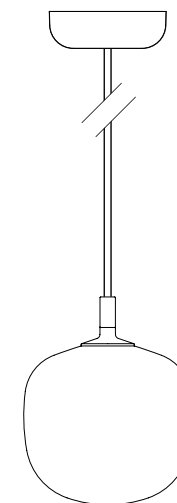
5



4



6



RIME PENDANT LAMP Ø12
 MAX 25W, G9 INCANDESCENT OR LISTED SBLED MAX 6W.
 120 V, 60 HZ. DRY LOCATIONS ONLY.

NETTOYAGE

Eteindre l'électricité, nettoyer avec un chiffon humide.