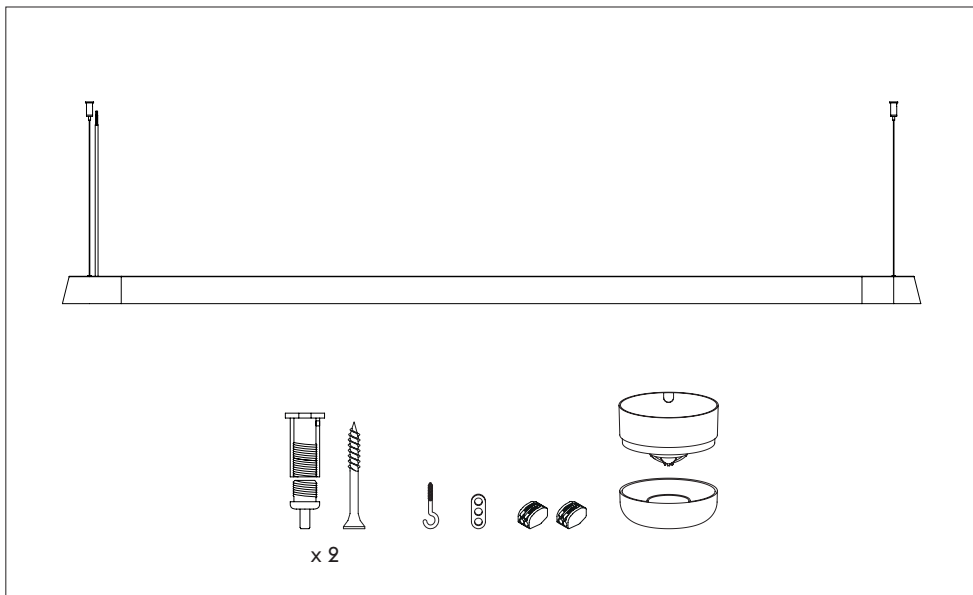
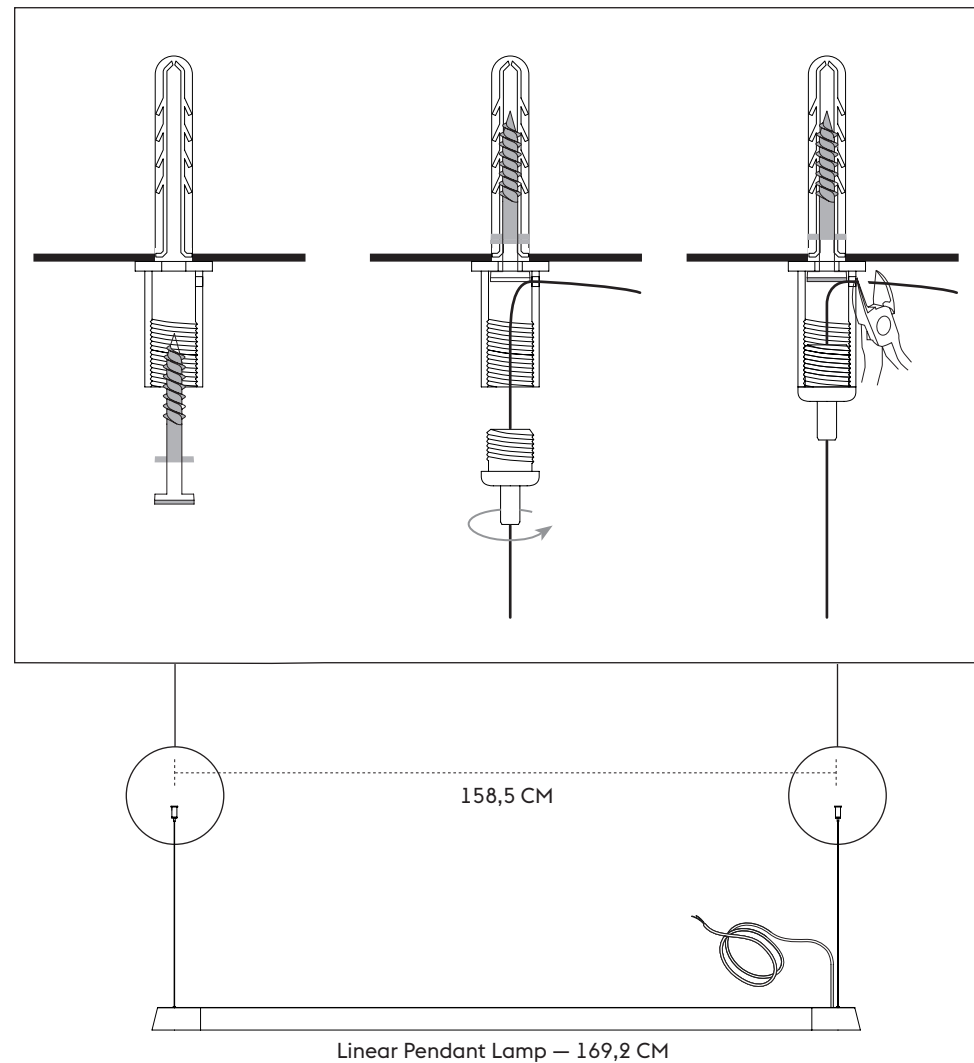


LINEAR PENDANT LAMP — 169,2 CM

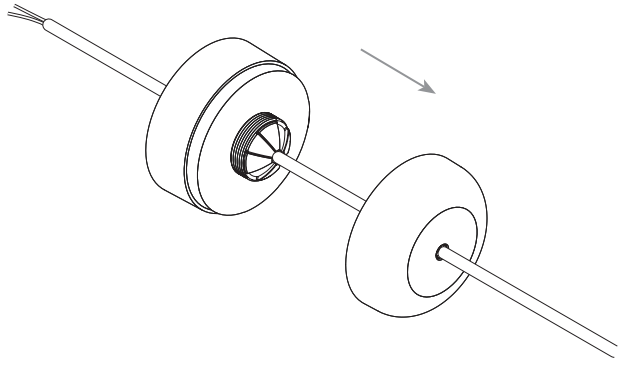
— Thomas Bentzen



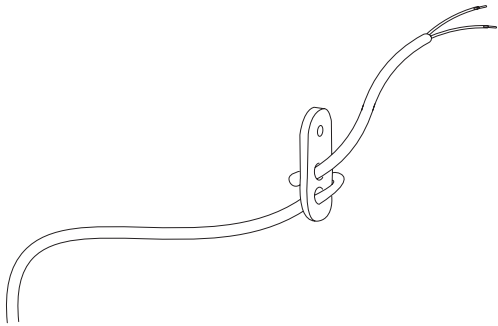
1



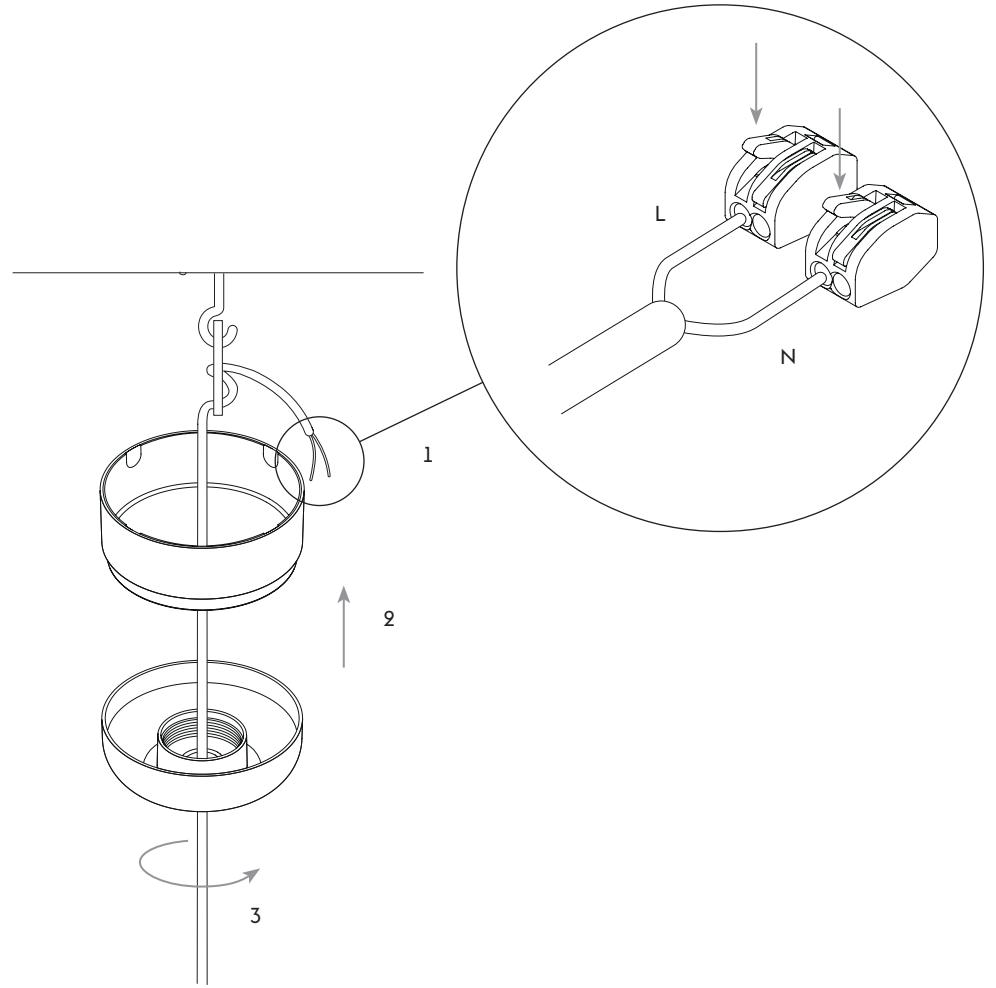
2

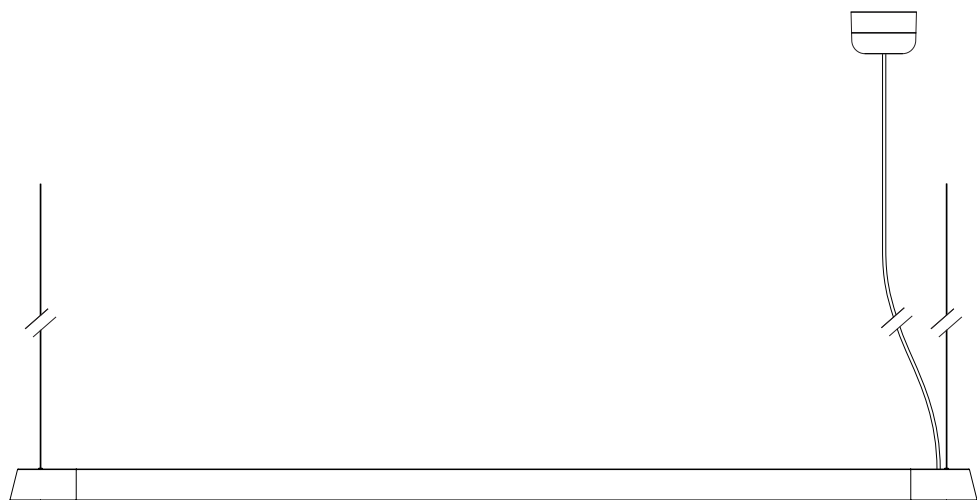


3



4





CLEANING — RENGØRING — REINIGUNG — NETTOYAGE — LIMPIEZA

- EN Turn off electricity, clean with dry cloth.
- DK Afbryd elektricitet, rengør med tør klud.
- DE Strom abschalten, mit einem trocknenen Tuch reinigen.
- FR Eteindre l'électricité, nettoyer avec un chiffon humide.
- ES Apague la electricidad, limpie con un paño seco.

ATTENTION — BEMÆRK — ACHTUNG — ATTENTION — ATENCIÓN

- EN The external flexible cable or cord of this luminaire cannot be replaced; if the cord is damaged, the luminaire shall be destroyed.
- DK Det eksterne fleksible kabel eller ledningen til dette armatur kan ikke udskiftes. Hvis ledningen er beskadiget, skal armaturet destrueres.
- DE Das externe Flexkabel bzw. die Schnur zu dieser Leuchte kann nicht ausgewechselt werden. Wenn das Kabel beschädigt ist, muss die Leuchte entsorgt werden.
- FR Le câble flexible ou le cordon d'alimentation externe de ce luminaire ne peut être remplacé ; s'il est endommagé, le luminaire doit être détruit.
- ES El cable o cordón flexible externo de esta luminaria no puede sustituirse; si el cable está dañado, la luminaria deberá ser destruida.