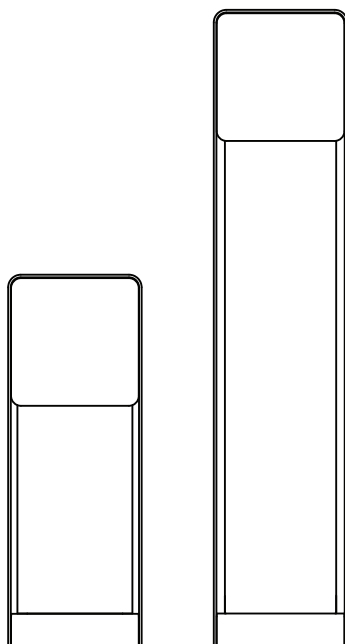


Lab 35/60 B

Francesc Rifé

marset



Instrucciones de montaje
Assembly Instructions
Instructions de montage
Montageanleitung

ADVERTENCIAS

1. Se recomienda que la instalación sea realizada por un profesional.
2. Desconectar la conexión a red antes de ser manipulada.
3. Si el cable flexible o cordón de esta luminaria está dañado, deberá sustituirse exclusivamente por el fabricante o su servicio técnico o una persona de cualificación equivalente con objeto de evitar cualquier riesgo.
4. La fuente de luz de esta luminaria debe reemplazarse únicamente por el fabricante, su servicio técnico o persona cualificada equivalente.
5. Para limpiar la luminaria utilizar un paño suave humedecido con agua y detergente neutro si fuera necesario. No utilizar alcohol u otros disolventes.
6. En los modelos con embellecedores de madera, se debe realizar un mantenimiento de los embellecedores cada dos años con un barniz en base acuosa.
7. La fuente luminosa y sus mecanismos de control contenidos en esta luminaria sólo deben de ser reemplazadas por un profesional.

WARNING

1. It is recommended that a professional electrician be responsible for installing the light.
2. Disconnect power supply before installation.
3. If the wire or flexible cord is damaged, it must only be changed by the manufacturer, their Service Dept. or qualified personnel in order to avoid risk.
4. The light source contained in this luminaire shall only be replaced by the manufacturer or his service agent or a similar qualified person.
5. To clean the luminaire use a soft damp cloth with soap or neutral detergent. Do not use alcohol or other solvents.
6. On models with wooden trims, the trims must be serviced every two years with a water-based varnish.
7. The light source and control gear contained in this luminaire shall only be replaced by a qualified person.

ATTENTION

1. Il est recommandé de faire exécuter l'installation par un professionnel.
2. Débranchez la connexion au réseau avant toute manipulation.
3. Si le câble flexible ou fil du luminaire est endommagé, il conviendra de faire appel au fabricant, à son service technique ou encore à une personne qualifiée pour le remplacer et éviter ainsi tout risque fâcheux.
4. La source de lumière contenue dans ce luminaire doit être remplacée uniquement par le fabricant ou son agent de maintenance, ou par une personne de qualification similaire.
5. Pour nettoyer le luminaire, nous vous recommandons d'utiliser un chiffon doux humidifié d'eau et de détergent neutre, le cas échéant. N'utilisez pas d'alcool ni d'autres types de dissolvants.
6. Sur les modèles avec des garnitures en bois, les garnitures doivent être entretenues tous les deux ans avec un vernis à l'eau.
7. La source lumineuse et ses mécanismes de contrôle contenus dans ce luminaire ne doivent être remplacés que par un professionnel.

HINWEISE

1. Wir empfehlen, die Installation von einem Fachmann vornehmen zu lassen.
2. Unterbrechen Sie die Verbindung zum Netz vor Beginn der Arbeit.
3. Wird das Kabel der Leuchte beschädigt, darf dieses nur durch den Hersteller, dessen technischen Service, oder eine entsprechend qualifizierte Person ausgetauscht werden, um eventuelle Risiken zu vermeiden.
4. Die Lichtquelle dieses Geräts darf nur vom Hersteller oder einem Vertreter oder einer anderen qualifizierten Person ersetzt werden.
5. Zur Reinigung der Leuchte empfiehlt es sich, ein weiches Tuch zu verwenden und dieses, falls nötig, mit Wasser und einem neutralen Reiniger zu befeuchten. Alkohol oder Lösungsmittel sind zur Reinigung nicht geeignet.
6. Bei Modellen mit Holzverkleidungen sollten diese alle zwei Jahre mit einem Lack auf Wasserbasis gepflegt werden.
7. Das Leuchtmittel und die Kontrollmechanismen dieser Leuchte dürfen nur von einem Fachmann ausgetauscht werden.

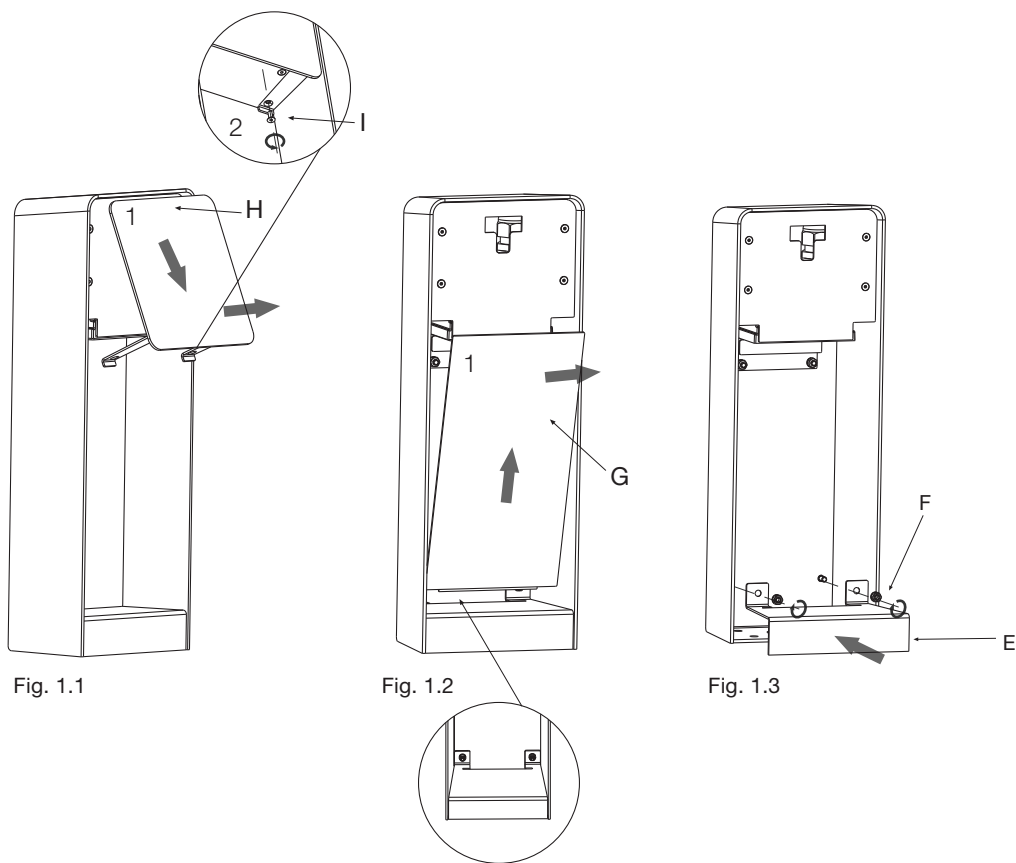


Fig. 1.1

Fig. 1.2

Fig. 1.3

1.1 Retirar la tapa (H), desatornillar los dos tornillos (I).
 1.2 Retirar la tapa (G).
 1.3 Retirar las tapas (E) mediante los tornillos y tuercas (F) suministradas.

1.1 Remove the cover (H), untighten the two screws (I).
 1.2 Remove the cover (G).
 1.3 Remove the cover (E) using the small screws and nuts (F).

1.1 Retirer le couvercle (H), desserrer les deux vis (I).
 1.2 Retirer le couvercle (G).
 1.3 Retirer le couvercle (E) à l'aide des vis (F) fournies.

1.1 Entfernen Sie die Abdeckung (G) auf und ziehen Sie die beiden Schrauben (I) fest.
 1.2 Entfernen Sie die Abdeckung (G).
 1.3 Entfernen Sie die Abdeckung (E) mit den mitgelieferten Schrauben (F).

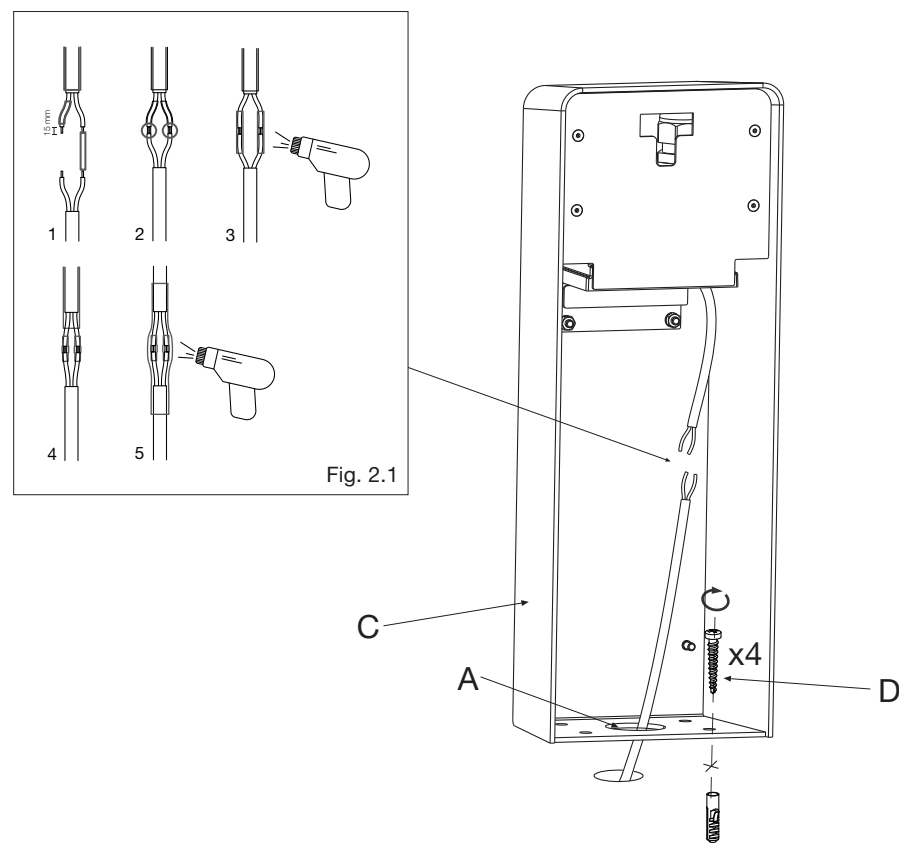


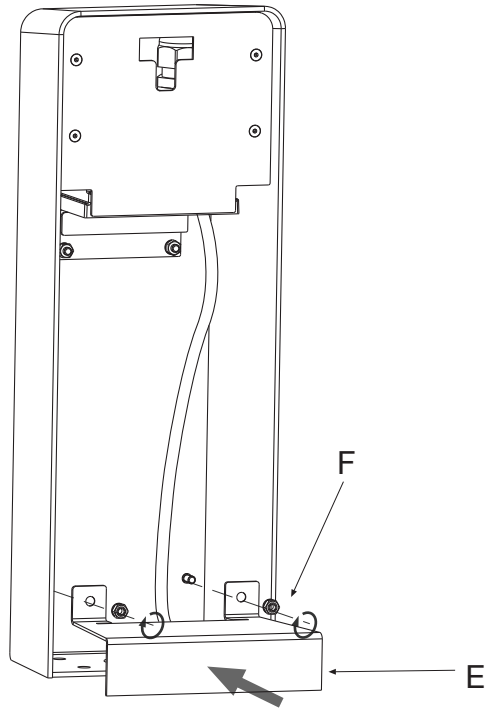
Fig. 2.1

2.1. Pasar el cable de red por el agujero (A) y realizar las conexiones electricas en los conectores (B) como muestra la fig 2.1.
 2.2. Fijar el cuerpo de la lámpara (C) utilizando los tornillos y tacos adecuados (D) para la superficie.

2.1. Pass the power cable through the hole (A) and make the electrical connections at the connectors (B), as shown in Fig 2.1.
 2.2. Fix the body of the lamp (C) on the chosen surface, using the appropriate plugs and screws (D).

2.1. Passez le câble électrique dans le trou (A) et procédez aux branchements électriques au niveau des connecteurs (D) comme indiqué sur la figure 2.1.
 2.2. Fixez le support (C) au plafond avec les vis et les chevilles (D) appropriées pour la surface.

2.1. Das Elektrokabel durch das Loch (A) die elektrischen Anschlüsse in den Steckern (D) herstellen, wie in Abb. 2.1 gezeigt.
 2.2. Befestigen Sie den Lampenkörper (C) mit den entsprechenden Schrauben und Dübeln (D) für die Oberfläche.

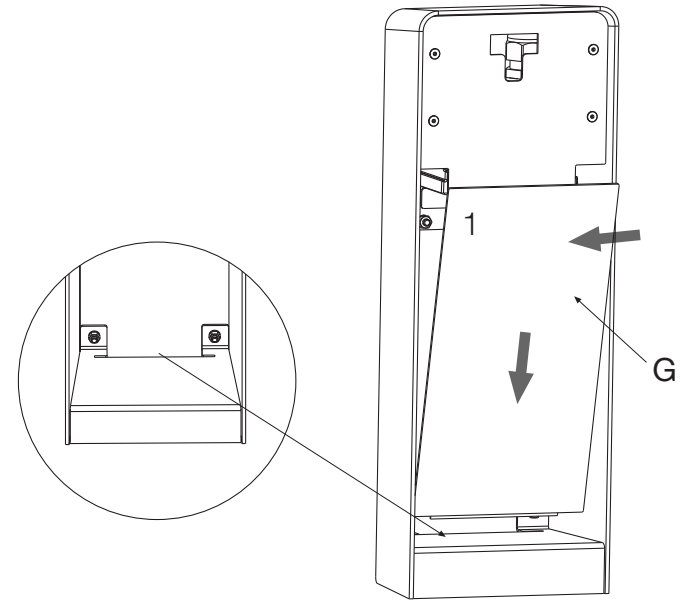


3. Fijar las tapa (E) mediante los tornillos y tuercas (F) suministradas.

3. Attach the cover (E) using the small screws and nuts (F).

3. Fixez le couvercle (E) à l'aide des vis (F) fournies.

3. Befestigen Sie die Abdeckung (E) mit den mitgelieferten Schrauben (F).

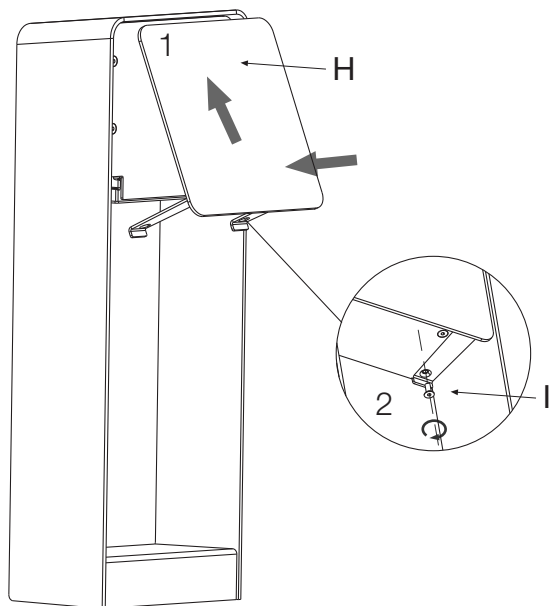


4. Fijar la tapa (G).

4. Fix the cover (G).

4. Fixez le couvercle (G).

4. Setze die Abdeckung ein (G).



5. Fijar la tapa (H), atornillar los dos tornillos (I).

5. Fix the cover (H), tighten the two screws (I).

5. Fixez le couvercle (H), serrez les deux vis (I).

5. Setzen Sie die Abdeckung (G) auf und ziehen Sie die beiden Schrauben (I) fest.

Datos Técnicos

Luminaria para uso interior
Factor de Potencia: 0,92
Lámpara a utilizar:
Lab 35/60 B
LED 8,4W(incluido)

Technical Data

Light fitting for indoor use only
Power Factor: 0,92
Bulb to be used:
Lab 35/60 B
LED 8,4W(included)

Données techniques

Luminaire intérieur.
Facteur de puissance: 0,92
Ampoule:
Lab 35/60 B
LED 8,4W(inclus)

Technische Daten

Leuchte für den Innenraum.
Leistungsfaktor: 0,92
Empfohlenes Leuchtmittel:
Lab 35/60 B
LED 8,4W(inbegriffen)

IP65



- Aislamiento básico más aislamiento reforzado. Toma de tierra: excluida.
- Basic insulation plus second insulation or both replaced by reinforced insulation. Earthing: excluded.
- Isolation de base + isolation renforcée. Prise de terre: exclue.
- Grundisolierung plus verstärkte Isolierung. Erdung: Exklusive.



- Este símbolo en su equipo o embalaje indica que el presente producto no puede ser tratado como residuo doméstico normal, sino que debe entregarse en el correspondiente punto de recogida de equipos eléctricos y electrónicos. Para recibir información detallada sobre el reciclaje de este producto, por favor, contacte con su ayuntamiento, su punto de recogida más cercano o el distribuidor donde adquirió el producto.

· This symbol on the product or its packaging indicates that it must not be treated as household waste. It should, in fact, be handed in at a recognised collection point for recycling electrical and electronic equipment. For more detailed information about the recycling of this product, please contact your local city office, your household waste disposal service or the shop where you purchased the product.

· Le symbole représenté sur l'appareil ou l'emballage signifie que le produit ne peut être traité comme un déchet domestique normal, et doit par conséquent être déposé dans un point de collecte réservé aux appareils électriques et électroniques. Pour en savoir plus sur le recyclage de ce produit, veuillez vous adresser auprès de votre mairie, afin de connaître le point de collecte le plus proche, ou contacter le distributeur qui vous a vendu le produit.

· Dieses Symbol auf dem Produkt oder der Verpackung zeigt an, dass diese nicht als normaler Hausmüll behandelt werden dürfen, sondern den entsprechenden Stellen für Sondermüll zugeführt werden müssen. Für weitere Informationen zum Thema Sondermüll wenden Sie sich bitte an Ihre Stadtverwaltung, die nächste Annahmestelle oder den Händler, bei dem Sie das Produkt erworben haben.

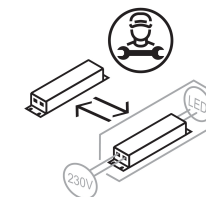
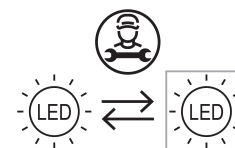
230 V - 50 Hz

Este producto contiene una fuente luminosa de la clase de eficiencia energética E

This product contains a light source of energy efficiency class E

Ce produit contient une source lumineuse de classe d'efficacité énergétique E

Dieses Produkt enthält eine Lichtquelle der Energieeffizienzklasse E



marset **CE**