



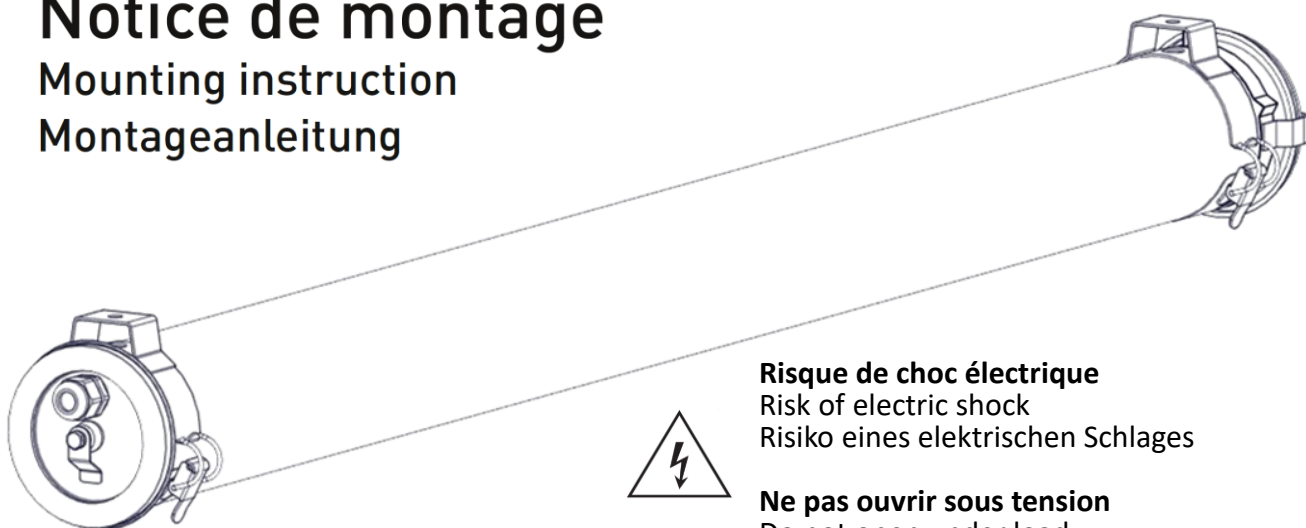
Sammode
Éclairage technique depuis 1927

BRUEGHEL 100/133

Notice de montage

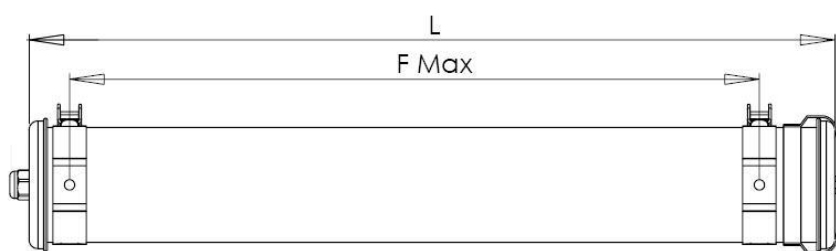
Mounting instruction

Montageanleitung



Risque de choc électrique
Risk of electric shock
Risiko eines elektrischen Schlages

Ne pas ouvrir sous tension
Do not open under load
Nicht unter Spannung öffnen



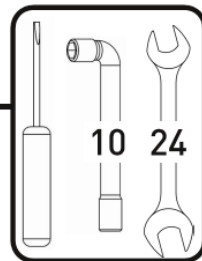
Option SI
Capteur intégré
(sensor inside)

10mm max

L	Entraxe F max
(mm)	(mm)
1092	996
1392	1296
1692	1596
1072	976
1372	1276
1672	1576

	∅	L	Entraxe F max	Poids (PO/POME)	Poids (PY)
	(mm)	(mm)	(mm)	(kg)	(mm)
BRUEGHEL 2100	100	1007	911	3	4,4
BRUEGHEL 2800	100	1307	1211	3,4	5,3
BRUEGHEL 3500	100	1607	1511	4	6,3
BRUEGHEL 2400	133	987	891	3,8	6,9
BRUEGHEL 3200	133	1287	1191	4,6	8,7
BRUEGHEL 4000	133	1587	1491	5,7	10,7

Installation & raccordement / Wiring / Verkabelung

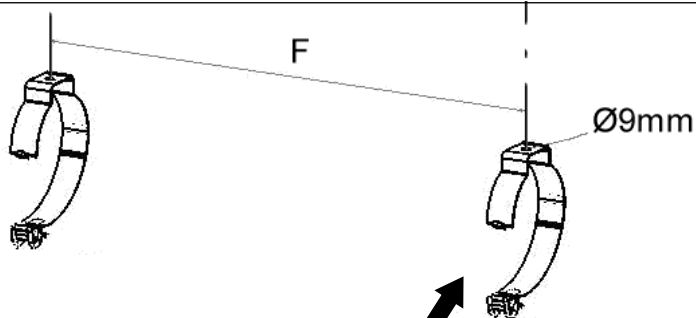


Dans le cas d'une version à corps plastique, l'ajout d'une prestation de précâblage est fortement recommandée, afin d'éviter des rayures disgracieuses lors de l'ouverture du luminaire.

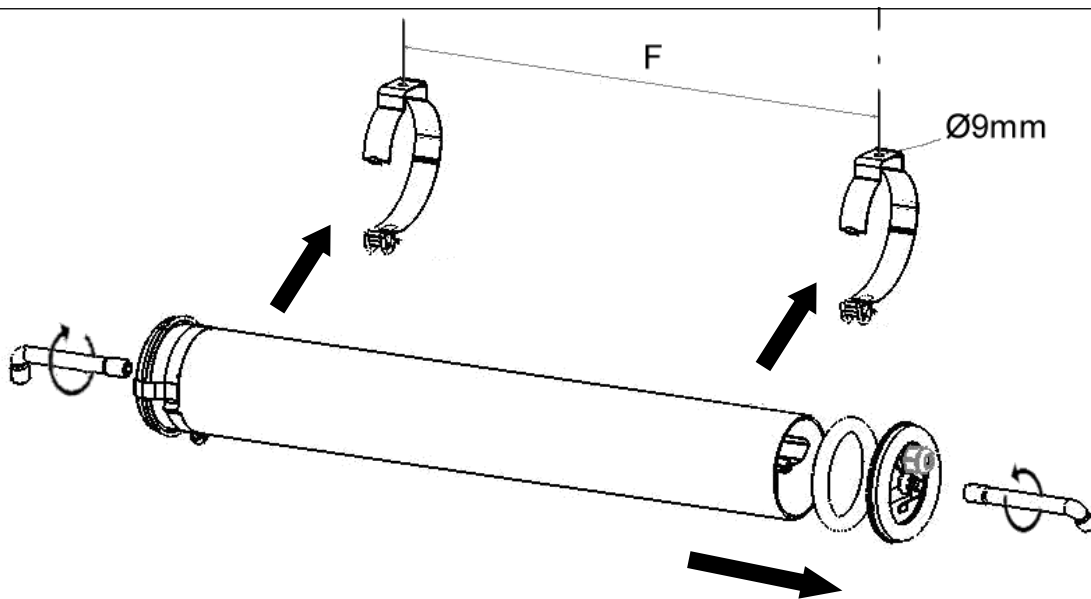
In case of plastic body version, the addition of a pre-wiring service is strongly recommended, in order to avoid scratches when opening the luminaire.

Bei einer Ausführung mit Kunststoffgehäuse wird der Zusatz einer Vorverkabelung dringend empfohlen, um Verkratzung des Kunststoffs beim Öffnen der Leuchte zu vermeiden.

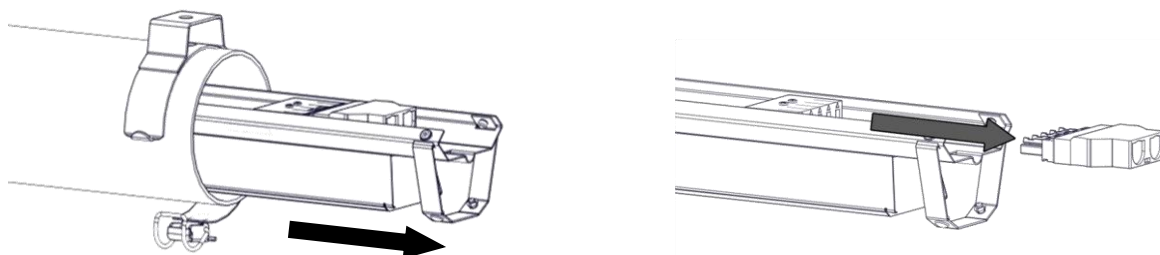
1.



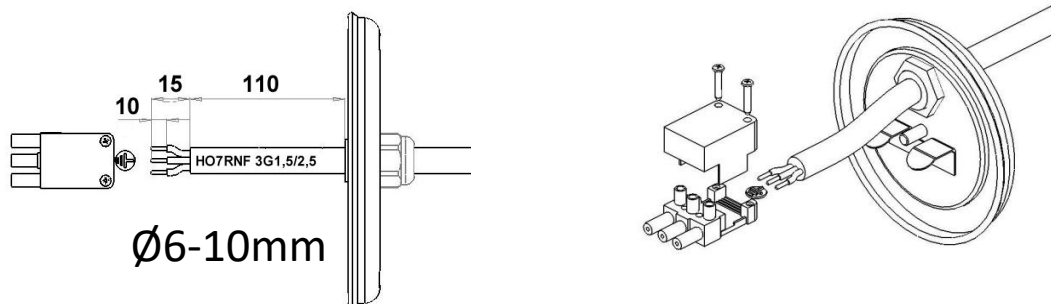
2.



3.



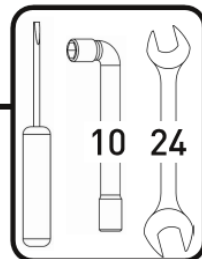
4.



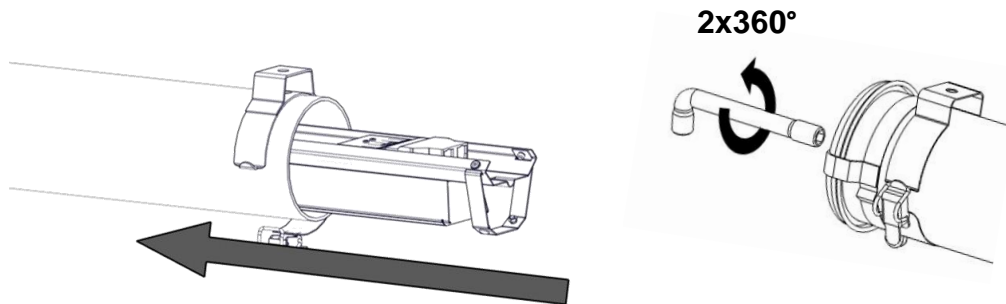
Ce produit présente des qualités renforcées quant à la résistance aux chocs et aux UV mais peut présenter des traces d'extrusion internes et une sensibilité à la rayure.

This product has enhanced impact and UV resistance qualities but may show traces of internal extrusion and sensitivity to scratching.

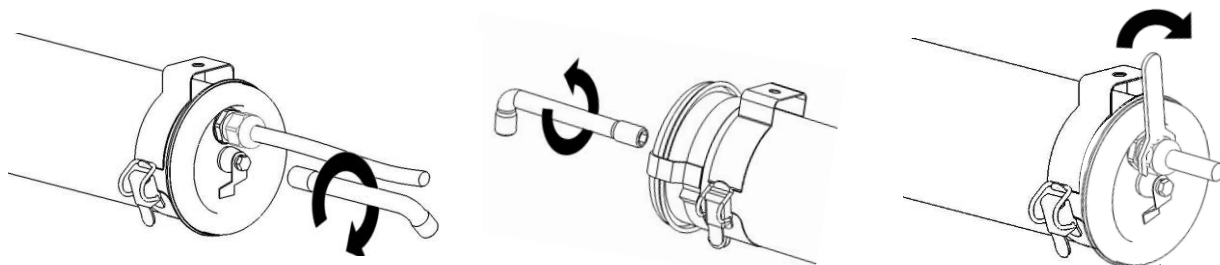
Mögliche Kratzer oder Linien durch die Extrusion des Kunststoffmaterials sind normal und stellen keinen Produktfehler dar



5.



6.



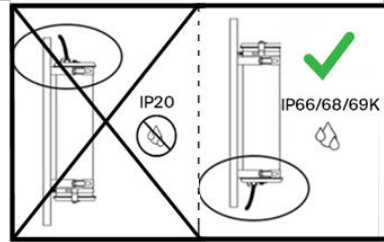
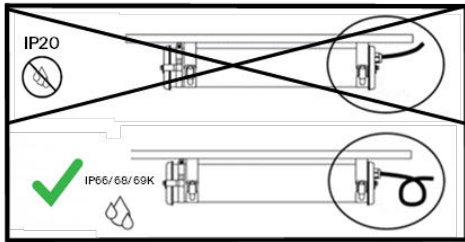
La source lumineuse contenue dans ce luminaire ne doit être remplacée que par le fabricant ou son agent de maintenance ou une personne de qualification équivalente.
The light source contained in this luminaire shall only be replaced by the manufacturer or his service agent or a similar qualified person.
Die Lichtquelle dieser Leuchte darf nur vom Hersteller oder ihm Servicetechniker oder einer vergleichbar qualifizierten Person ersetzt werden

Instructions

Mounting instructions

Montageanweisungen

1. Position & câble / Position & cable / Position

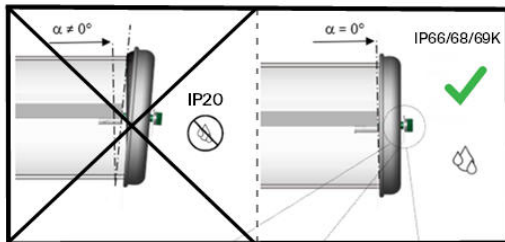


Vérifier impérativement la correcte fermeture des organes d'étanchéité du produit, y compris pour les produits livrés précâblés.

Make sure to check that all sealing elements are correctly in place and closed, even for light fittings delivered pre-cabled.

Die richtige Verschließung der Dichtungselemente unbedingt überprüfen, auch bei Leuchten, die vorverkabelt geliefert sind.

2. Flasques / End caps / Endkappen



3. Vis centrale / Central screw / Zentrale Schraube

