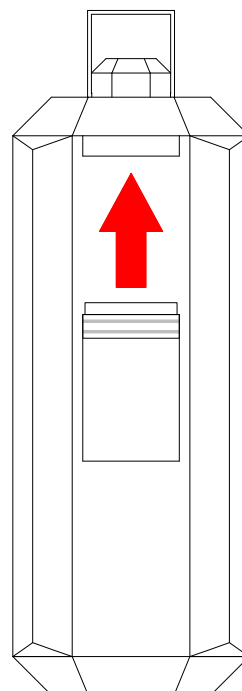


## ASSEMBLY AND ON SWITCHING

### MONTAGGIO E ACCENSIONE

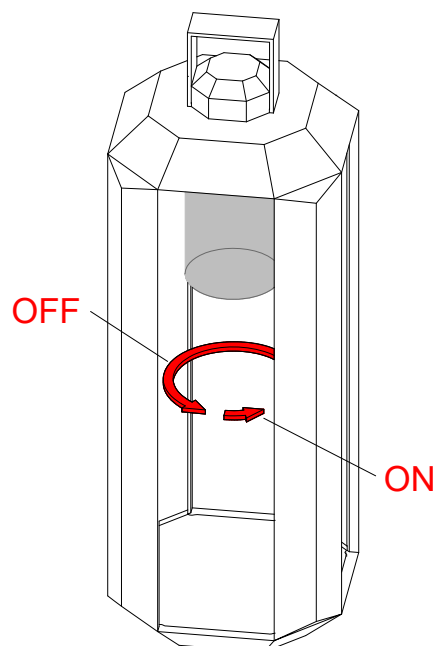
- ① Fasten the light source.  
Fasten the cylinder with the light source to the cylinder slot on the upper part of the lamp.

-----  
Agganciare la parte luminosa al cilindro  
posizionato sul bordo superiore della lampada.



- ② Rotate the light source.  
The cylinder with the light source has two positions: the first one is "OFF", the second one at the end of rotation is "ON".

-----  
Ruotare la parte luminosa.  
La parte luminosa ha due posizioni: la prima  
corrisponde a "OFF".  
La seconda a fine corsa, corrisponde a "ON".

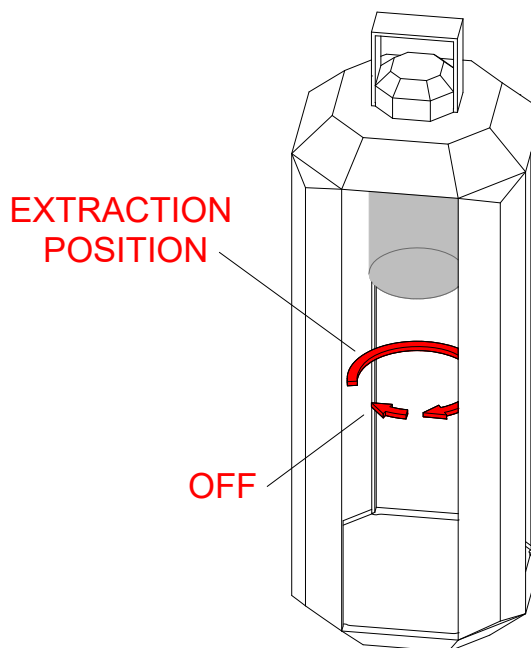


## OFF SWITCHING AND DISMANTLING

### SPEGNIMENTO E MONTAGGIO

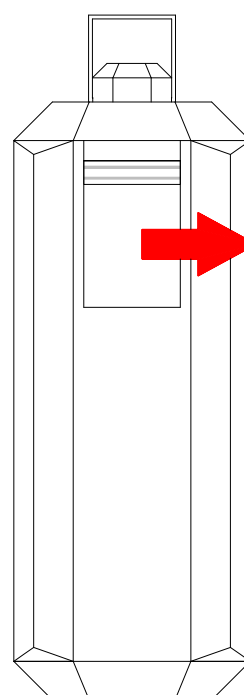
- ③ Rotate the cylinder with the light source until the first click. The first click is the "OFF" position. Rotate until you reach the extraction position.

Ruotare la parte luminosa fino al primo scatto.  
Il primo scatto è la posizione "OFF".  
Ruotare fino a fine corsa in modo tale da raggiungere la posizione di estrazione.



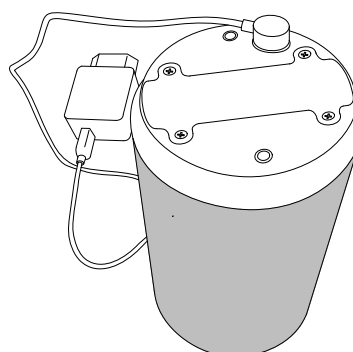
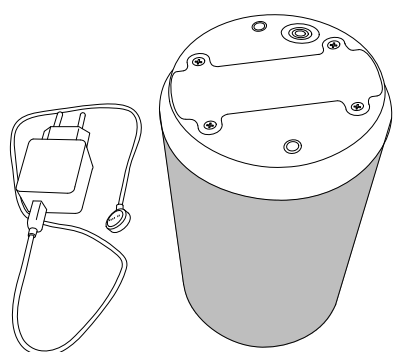
- ④ Unfasten the cylinder with the light source. Pull the cylinder with the light source, which easily come off the cylinder in the upper part of the lamp.

Sganciare il blocco luminoso.  
Tirare verso di se il blocco che si staccherà facilmente dalla base.



## CHARGING

## RICARICA



- ① Plug the charger into the electrical outlet.

Inserire il caricatore nella presa elettrica.

- ② Position the cable as shown in the image.

Posizionare il cavo come mostrato nell'immagine.

	GREEN LED ----- LED VERDE	RED LED ----- LED ROSSO
USB connected, battery not inserted. ----- USB collegato, batteria non inserita.		
USB connected, discharged battery inserted. ----- USB collegato, batteria inserita scarica.		
USB connected, full charged battery inserted. ----- USB collegato, batteria inserita carica completa.		