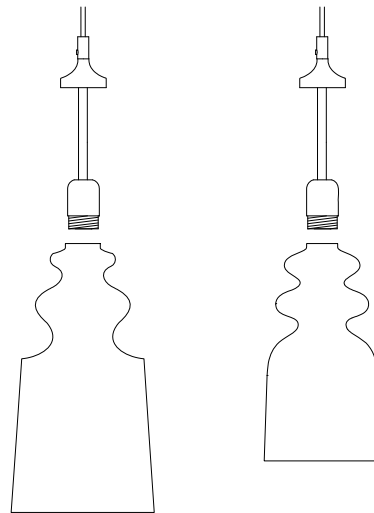


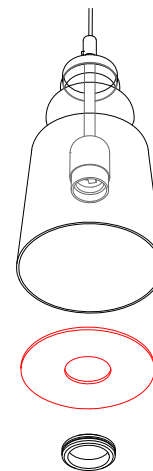
- ① Unscrew the metal ring fixed on lamp holder. Insert carefully the glass on frame.

Svitare la ghiera fissata sul porta lampade.
Inserire delicatamente il vetro sulla struttura.



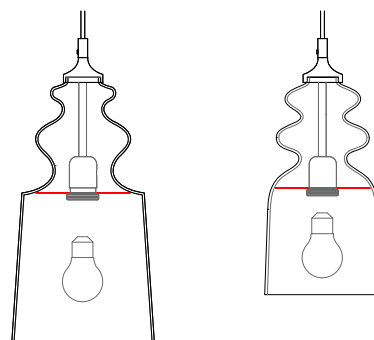
- ② Fit the disc on the lamp holder and fix it screwing the metal ring.

Calzare sul porta lampade il disco di appoggio e fissarlo avvitando la ghiera.



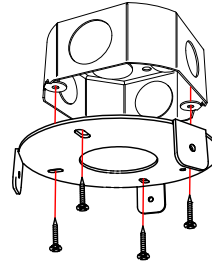
- ③ Insert the bulb.

Inserire la lampadina.

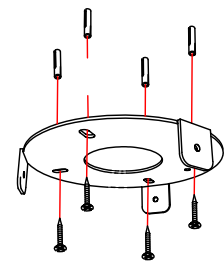


- ④ Fix the bracket on the ceiling
(use appropriate anchors
depending on the type of ceiling)

Fissare la staffa a soffitto
(utilizzare tasselli appropriati
in base al tipo di soffitto).



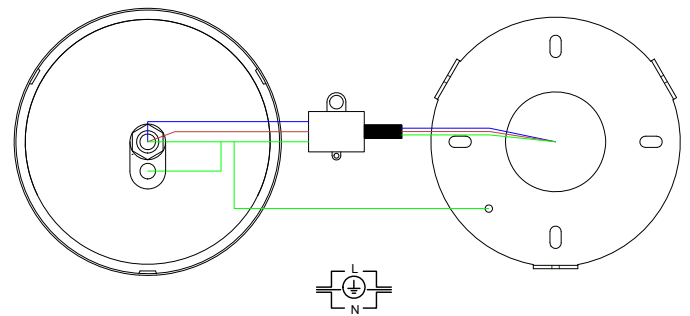
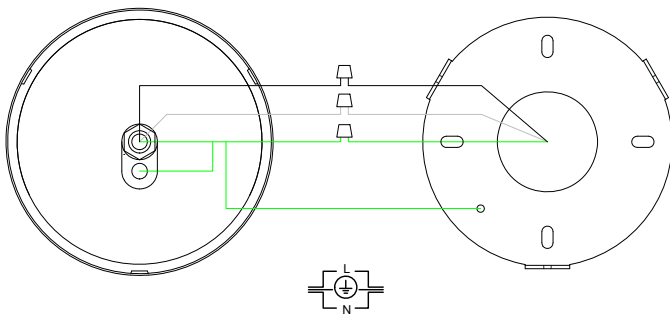
USA



CE

- ⑤ Complete the wiring as shown in the diagram.

Eseguire il cablaggio come mostrato nello schema.



- ⑤ Fix the canopy to the bracket
using the screws provided.

Fissare il rosone alla staffa
utilizzando le viti fornite.

