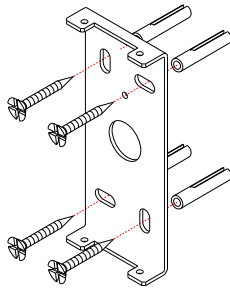
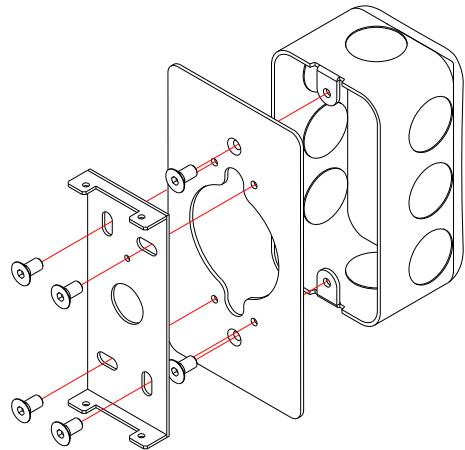


- ① Fissare la staffa a parete.  
(utilizzare tasselli appropriati in base al tipo di muro)

*Fix the bracket on the wall.  
(use appropriate anchors depending on the type of wall)*

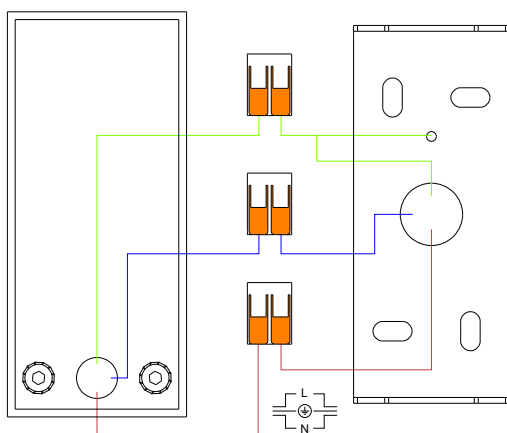


CE

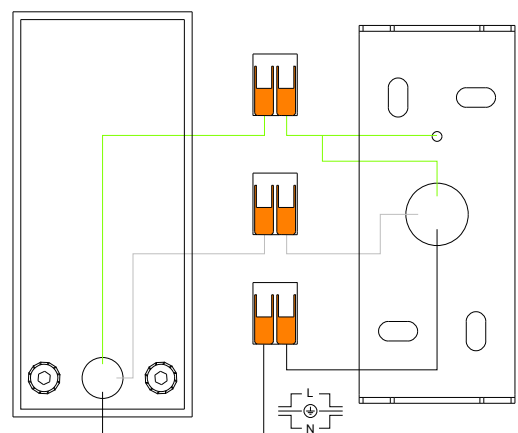


USA

- ② Eseguire il cablaggio come illustrato nello schema.  
*Carry out the wirings as shown in the diagram.*



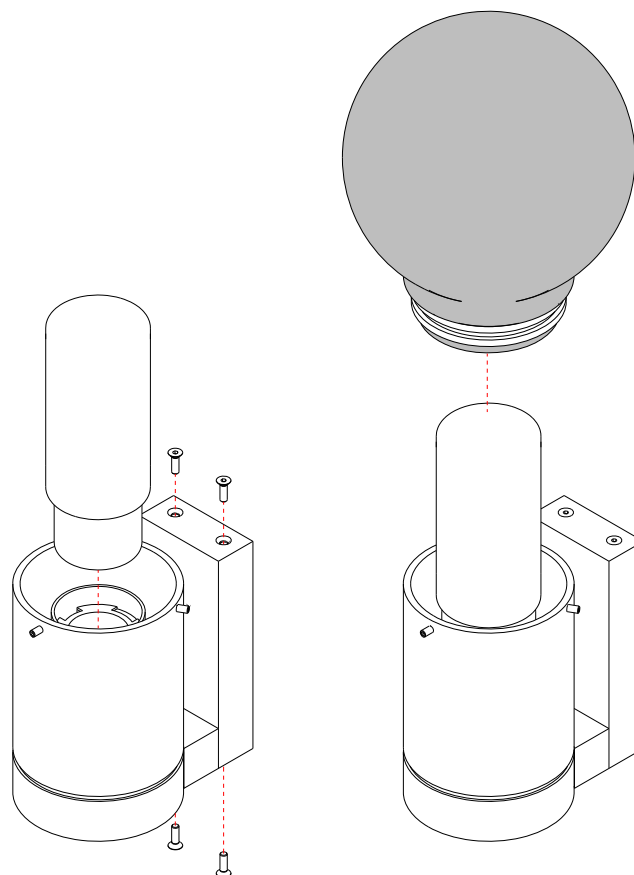
CE



USA

- ③ Fissare il rosone alla staffa tramite le viti fornite.  
Inserire la lampadina.  
Inserire il diffusore in vetro provvisto della apposita ghiera.

*Fix the canopy to the bracket using the screws provided.  
Insert the bulb.  
Insert the glass diffuser equipped with the appropriate ring nut.*



- ④ Utilizzare la chiave a brugola fornita per stringere i grani in rilievo.  
Nel caso in cui il posizionamento del corpo della lampada non consentisse di accedere ad uno dei grani, ruotare leggermente il corpo come illustrato nello schema.  
Una volta stretti tutti i grani, ruotare nuovamente il corpo della lampada portandolo alla sua posizione originale.

*Use the Allen key provided to tighten the raised grains.  
If the positioning of the lamp body does not allow access to one of the grains, slightly rotate the body as shown in the diagram.  
Once all the grains have been tightened, rotate the lamp body again to its original position.*

