

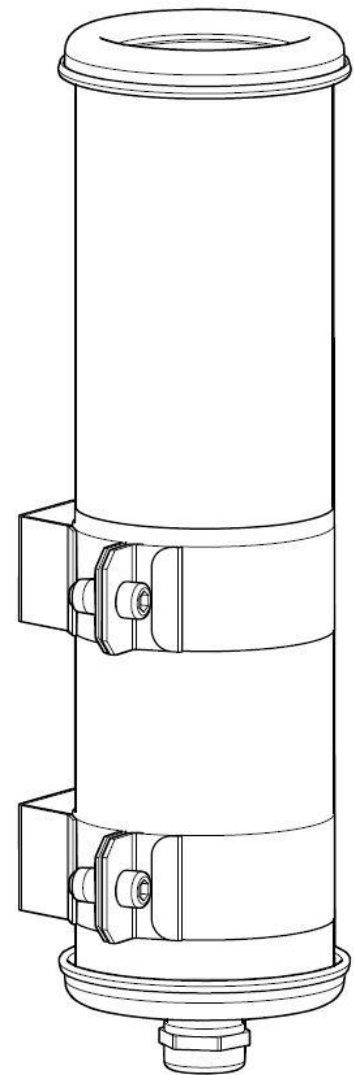
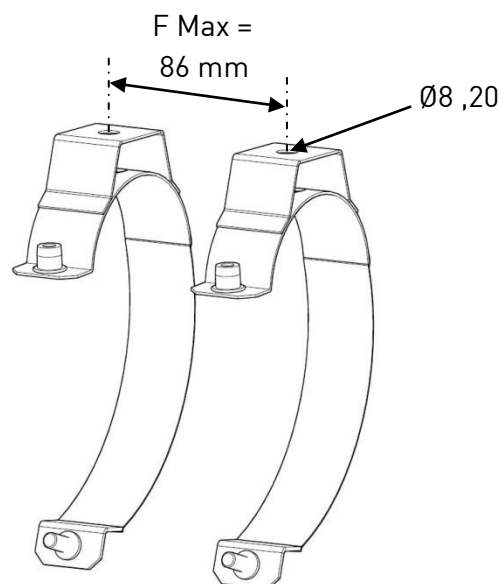
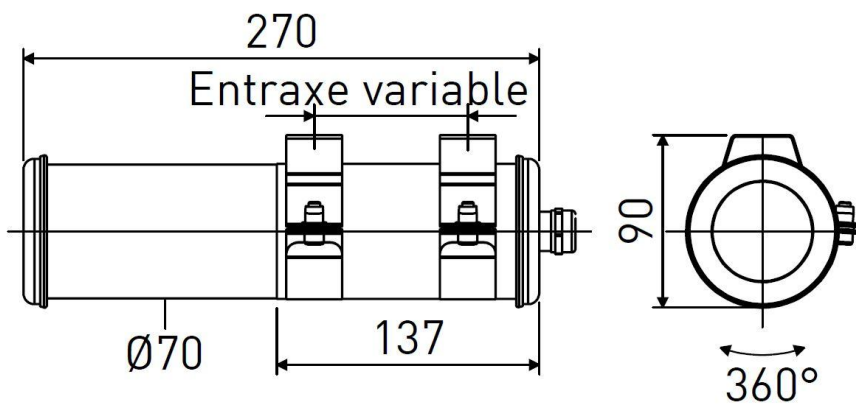
BENDZ 70



Sammode

Notice de montage

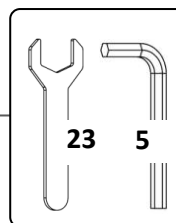
Mounting instruction / Montageanweisung



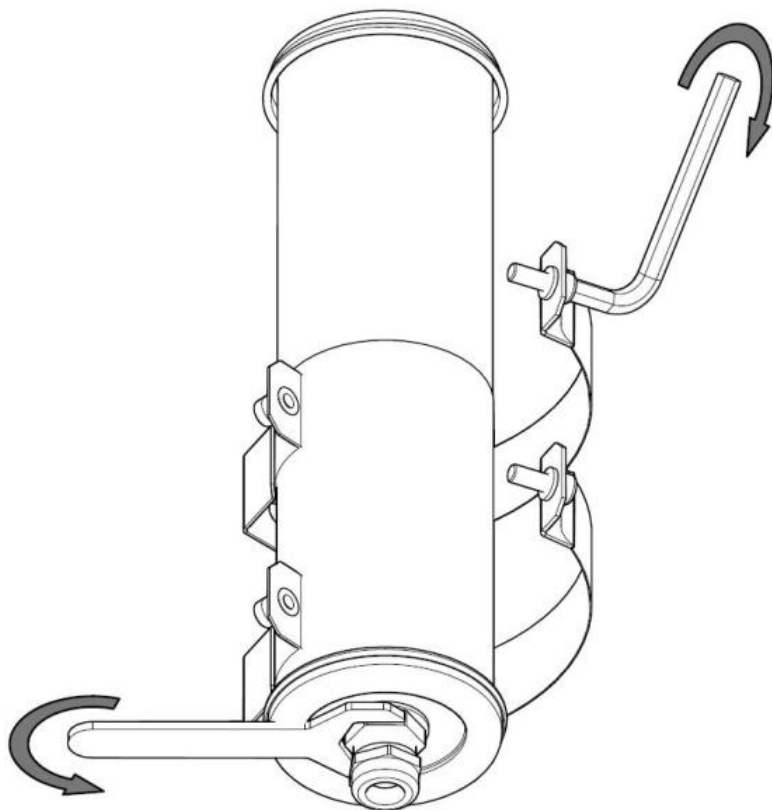
Ne pas ouvrir sous tension
Do not open when energized
Nicht unter Spannung öffne



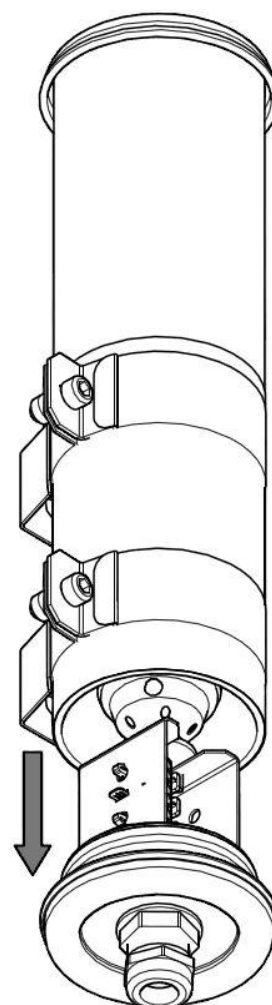
Installation & raccordement / Wiring / Verkabelung



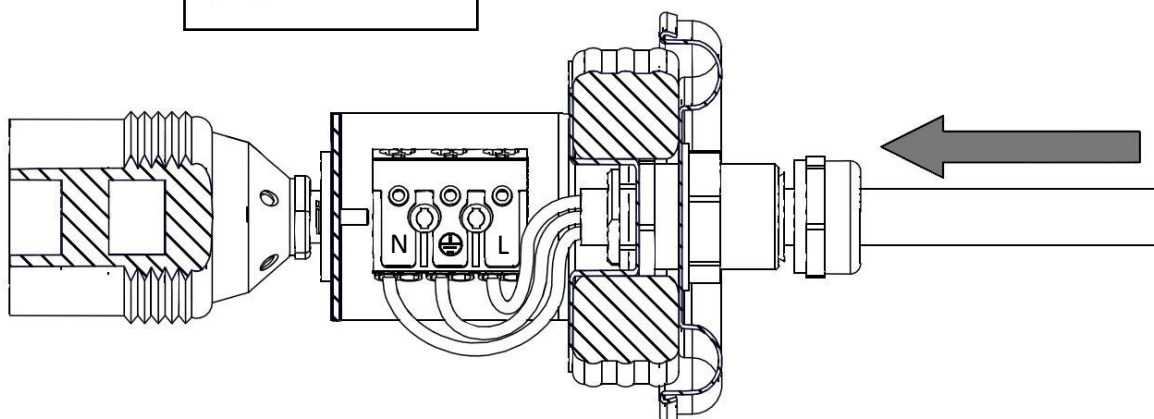
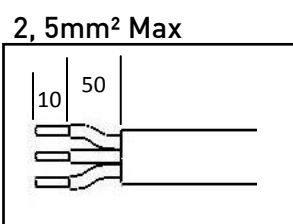
1.



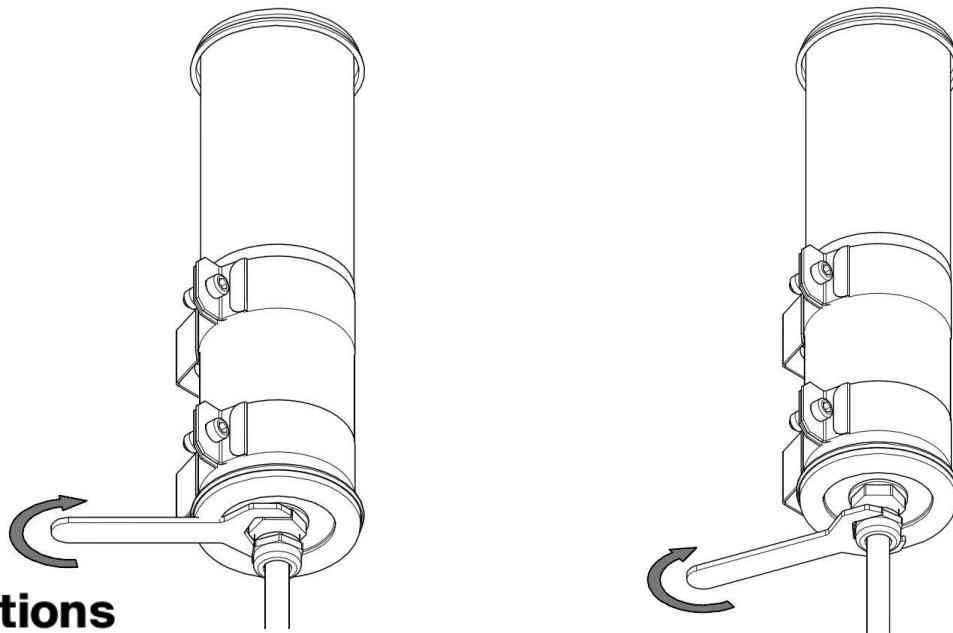
2.



3.



4.

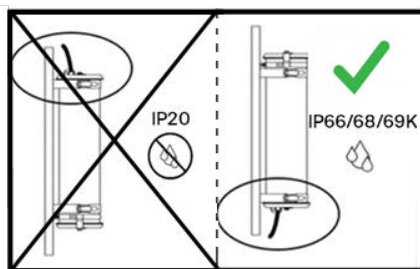
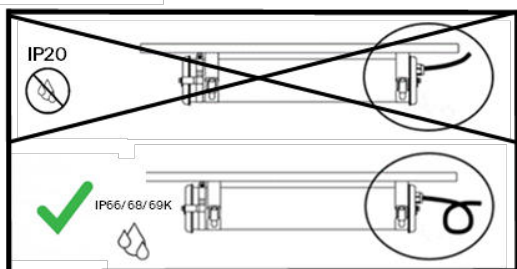


Instructions

Mounting instructions

Montageanweisungen

1. Position & câble / Position & cable / Position

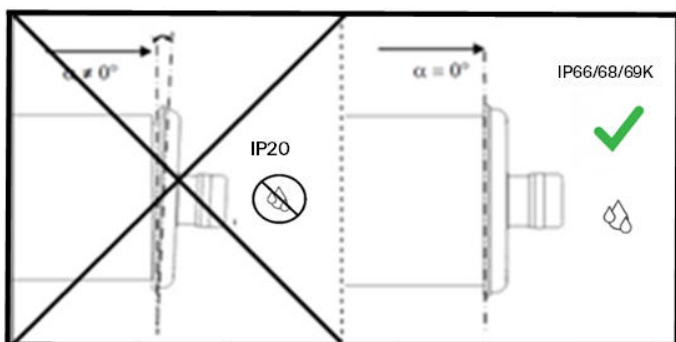


Vérifier impérativement la correcte fermeture des organes d'étanchéité du produit, y compris pour les produits livrés précâblés.

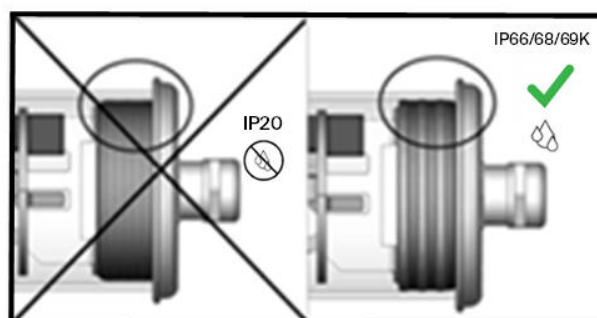
Make sure to check that all sealing elements are correctly in place and closed, even for light fittings delivered pre-cabled.


Die richtige Verschließung der Dichtungselemente unbedingt überprüfen, auch bei Leuchten, die vorverkabelt geliefert sind.

2. Flasques / End caps / Endkappen




3. Joint d'étanchéité / Gasket / Dichtung



CAUTION	
	Composant sensible aux décharges électrostatiques Electrostatic sensitive device

Maintenance / Lamp replacement / Austausch


23



Ne pas ouvrir sous tension
Do not open when energized
Nicht unter Spannung öffne

