



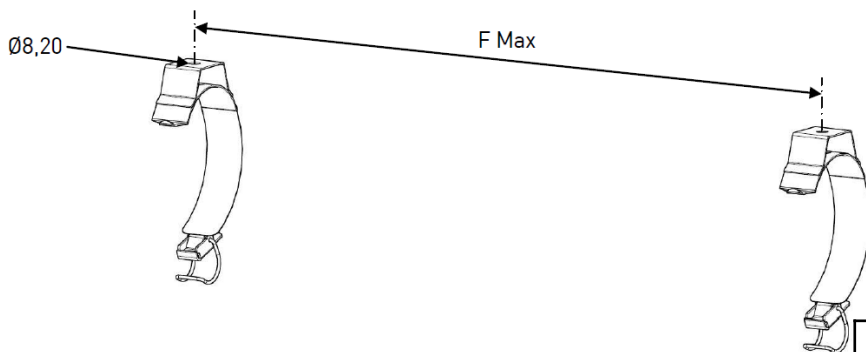
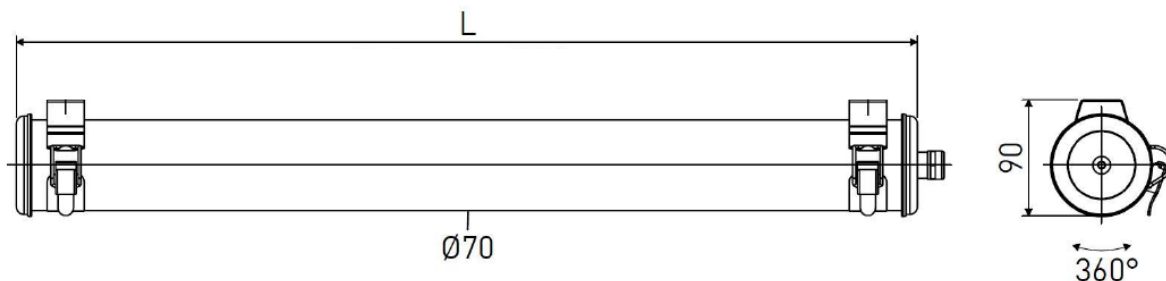
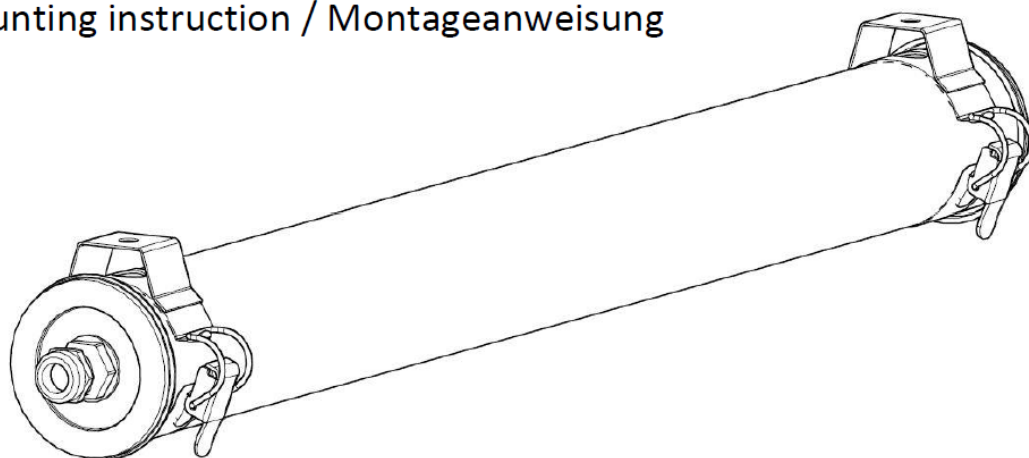
Sammode

Technical lighting since 1927

PURCELL 70 LED

Notice de montage

Mounting instruction / Montageanweisung



Risque de choc électrique
Ne pas ouvrir sous tension

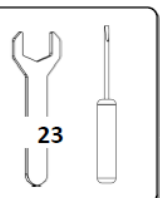
Do not open under load
Risk of electric shock

Nicht unter Spannung öffnen



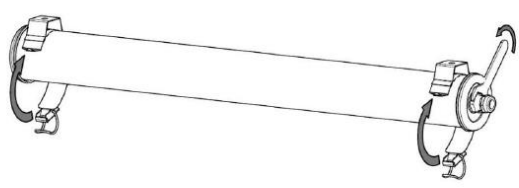
	F max (mm)	L (mm)	Poids (kg)	P (W)
PURCELL 70 450	390	430	1,1	5
PURCELL 70 700	640	695	1,8	10
PURCELL 70 1000	940	995	2,2	15
PURCELL 70 1300	1240	1295	3	19
PURCELL 70 1600	1540	1595	2,8	24

Installation & raccordement / Wiring / Verkabelung

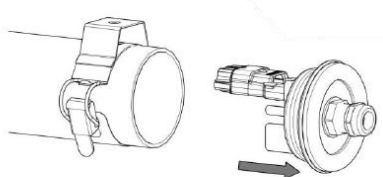


PURCELL 70 700 PURCELL 70 1000 PURCELL 70 1300 PURCELL 70 1600

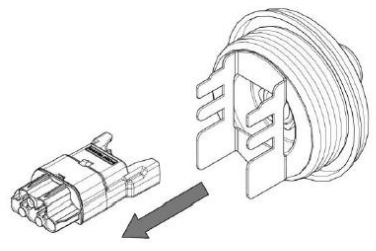
1.



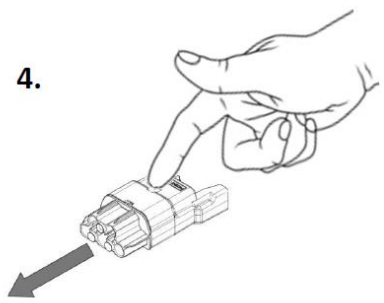
2.



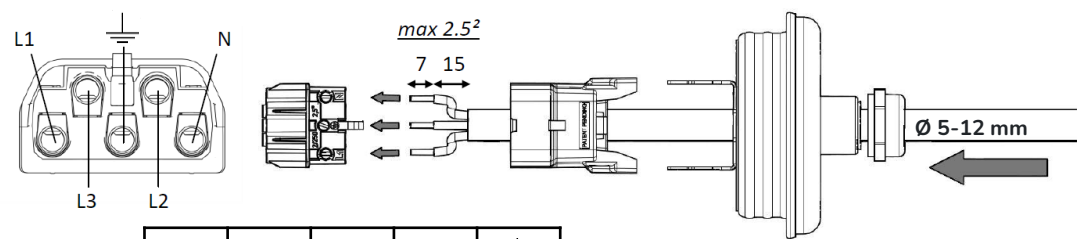
3.



4.

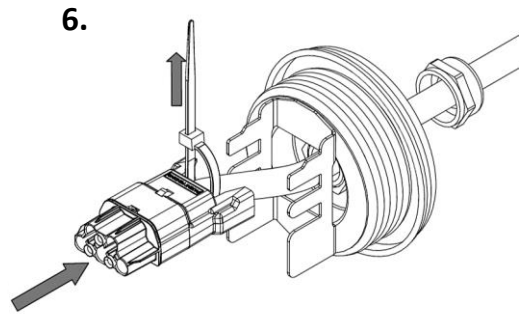


5.

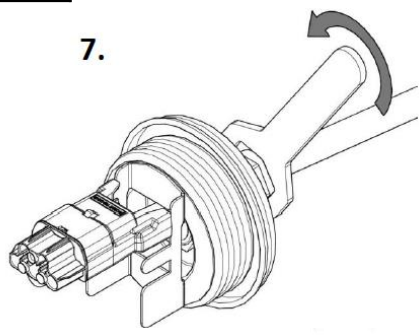


	L1	N	L2	L3	⏏
Class I	L	N			⏏
Class II	L	N			
DALI (RD)	L	N	DA+	DA-	
RS/RC	L	N	L'		

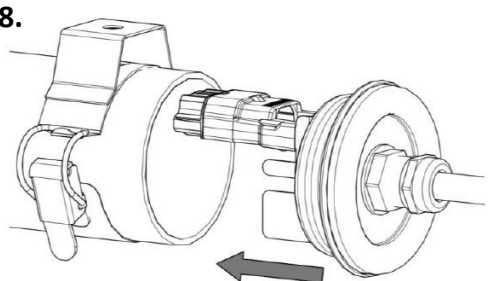
6.



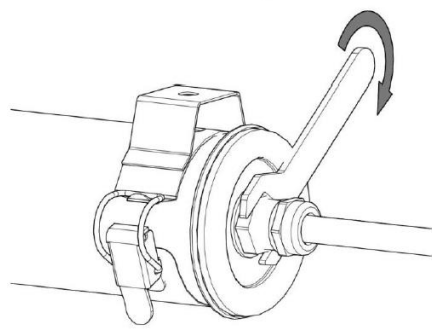
7.

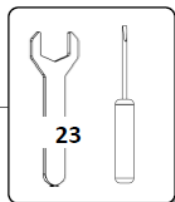


8.



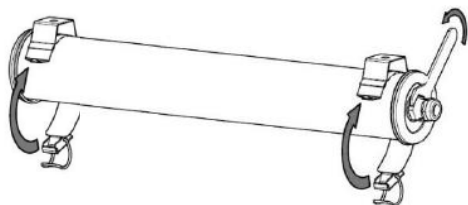
9.



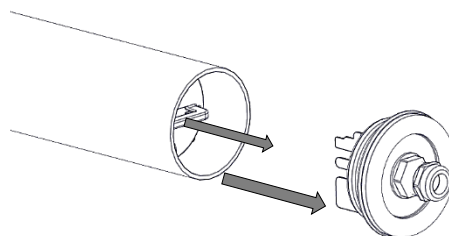


PURCELL 70 450

1.



2.

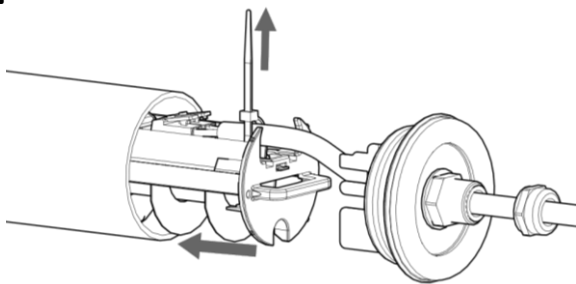


3.

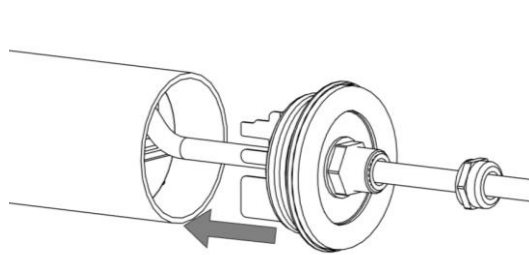
	1	N
Class II	L	N
24V	+	-

	3	N		1	2
DALI (RD)	L	N		DA+	DA-
RS/RC	L	N			L'

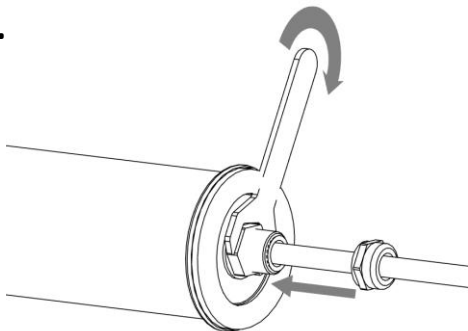
4.



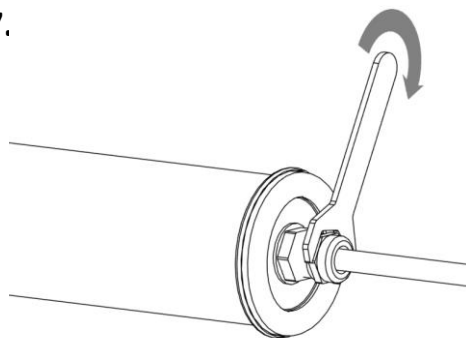
5.

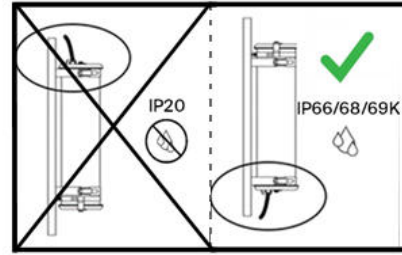
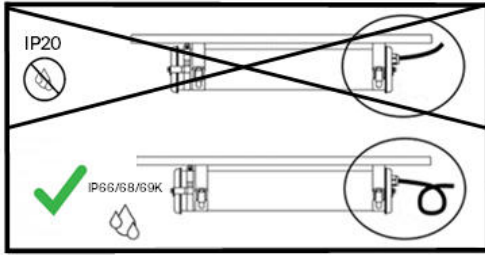


6.



7.



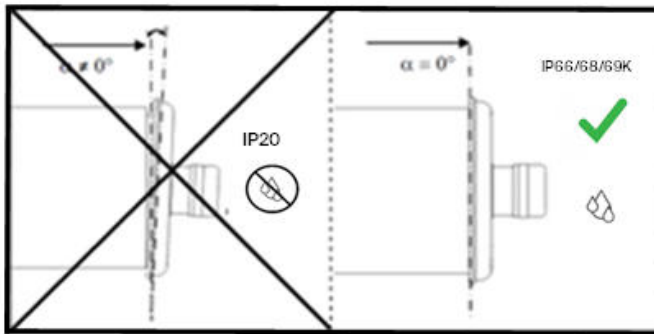


Vérifier impérativement la correcte fermeture des organes d'étanchéité du produit, y compris pour les produits livrés précâblés.

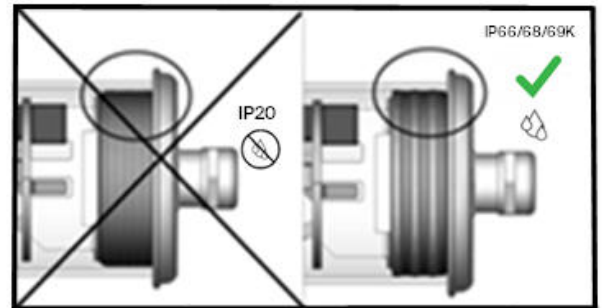
Make sure to check that all sealing elements are correctly in place and closed, even for light fittings delivered pre-cabled.

Die richtige Verschließung der Dichtungselemente unbedingt überprüfen, auch bei Leuchten, die vorverkabelt geliefert sind.

1. Flasques / End caps / Endkappen



2. Joint d'étanchéité / Gasket / Dichtung



3. Option TR

Option TR :
Usage intérieur uniquement

TR Option :
Indoor usage only



2A max sur la ligne traversante

2A max on the through wiring

Warning :

- La source lumineuse contenue dans ce luminaire ne doit être remplacée que par le fabricant ou son agent de maintenance ou une personne de qualification équivalente.
- The light source contained in this luminaire shall only be replaced by the manufacturer or his service agent or a similar qualified person.
- Die Lichtquelle dieser Leuchte darf nur vom Hersteller oder ihm Servicetechniker oder einer vergleichbar qualifizierten Person ersetzt werden.

4. Option BPI (IP65)

ON - OFF

DIMMING



Appui court
Press briefly
Kurz drücken

Appui long
Hold
Lang drücken