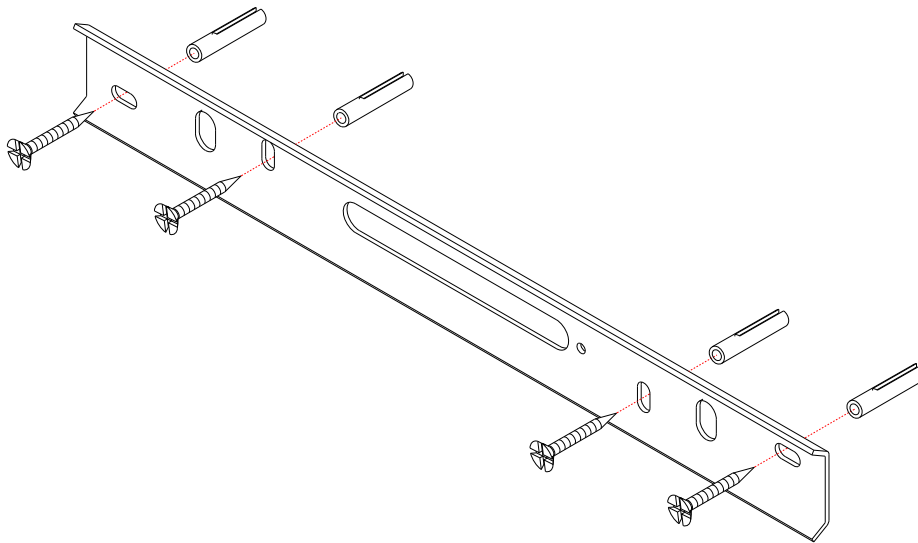
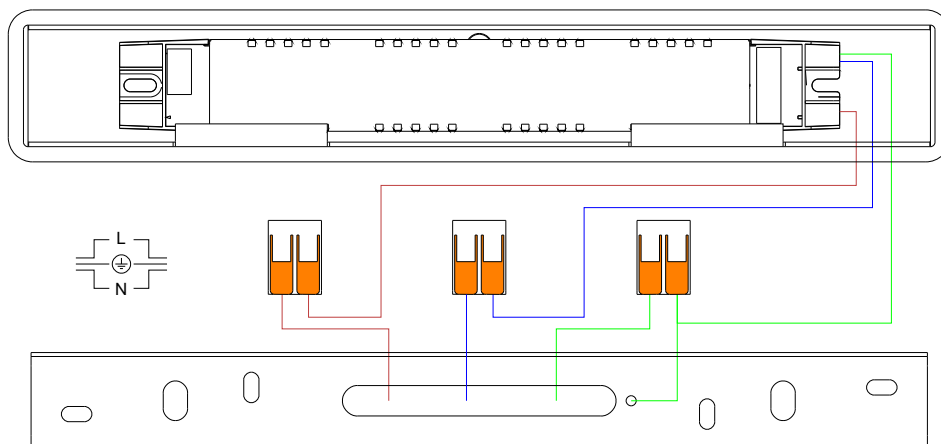


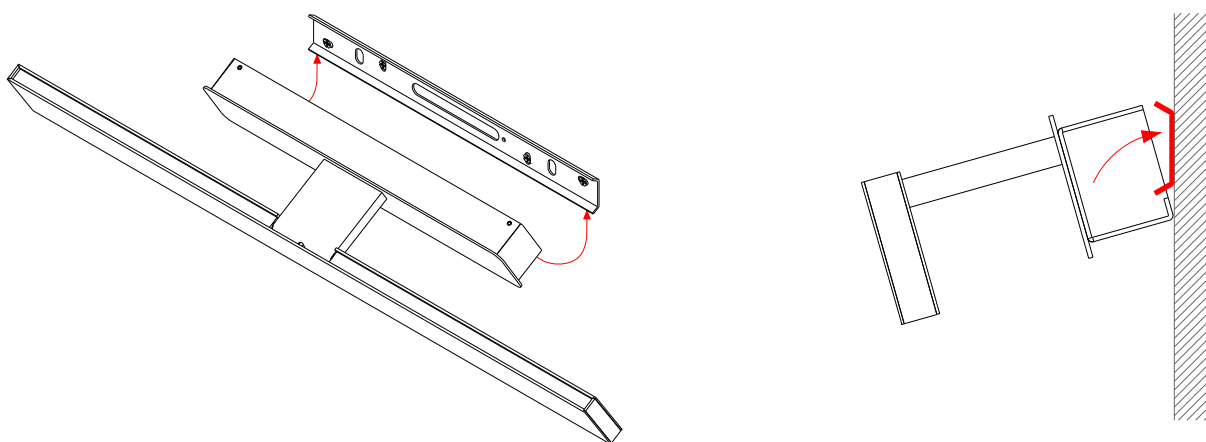
- ① Fissare la staffa a parete. (utilizzare tasselli appropriati in base al tipo di muro).
Per il fissaggio americano utilizzare la piastra adattatrice per la Junction Box fornita assieme alla lampada.
Fix the bracket on the wall. (use appropriate anchors depending on the type of wall).
For American fixing use the adapter plate for the Junction Box supplied with the lamp.



- ② Eseguire il cablaggio come illustrato nello schema.
Carry out the wirings as shown in the diagram.



- ③ Posizionare la lampada contro la staffa seguendo lo schema sottostante.
Assicurarsi che il supporto della lampada si agganci correttamente alla staffa.
*Place the lamp against the bracket following the diagram below.
Make sure the lamp holder hooks onto the bracket properly.*



- ④ Fissare la lampada alla staffa utilizzando i grani forniti.
Assicurarsi che la lampada sia ben salda alla parete.
*Fix the lamp to the bracket using the supplied grub screws.
Make sure the lamp is firmly attached to the wall.*

