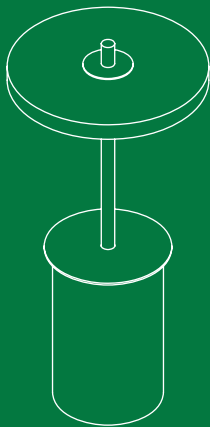


ASTERIA MOVE MINI

user guide



UIMAGE



WITH LOVE FROM COPENHAGEN

At UIMAGE, our designers take inspiration from the distinct nature of the Nordic landscape to create unique designs related to the way we live in an urban setting. Influenced by the design language, colours and materials found around us in Scandinavia, we create a collection that is rooted in our home but designed for everyone.

ENGLISH

Regularly check the cord, the transformer and all other parts for damage. If any part is damaged the product should not be used. Important information! Keep these instructions for future use.

The light source of this luminaire is not replaceable; when the light source reaches its end of life, the whole luminaire shall be replaced.

INFO:

- Light step 1: 2600K - ~124 lm - CRI 92
Light step 2: 2600K - ~65 lm - CRI 92
Light step 3: 2600K - ~37 lm - CRI 92
Light step 4: 2600K - ~7 lm - CRI 92
- Battery specs: Lithium-Ion 5200 mAh, 3,7V (2xtype 18650)
- Type-C USB charged with external converter and charger base (all included)
- Recommended operation temperature: 0 to 40°C (32 to 104°F)
- Asteria Move Mini can be used outdoors (IP44 rated)

PRECAUTIONS:

- Ensure that you charge your lamp regularly to protect the battery.
- Device may get warm during charging; this is completely normal and will gradually cool down again after charging is complete.
- Only use the supplied plug and transformer to recharge the lamp.

- Charging time may vary based on the device's battery capacity, charge level, the age of battery and the temperature in the surrounding area.

CLEANING:

- Use a damp soft cloth.
- Never use chemical cleaning agents.

DEUTSCH

Überprüfen Sie regelmäßig das Kabel, den Transformator und alle anderen Teile auf Beschädigungen. Wenn ein Teil beschädigt ist, darf das Gerät nicht verwendet werden. Wichtige Informationen! Bewahren Sie diese Anleitung für den späteren Gebrauch auf.

Die Lichtquelle dieser Leuchte ist nicht austauschbar; wenn die Lichtquelle das Ende ihrer Lebensdauer erreicht, muss die gesamte Leuchte ersetzt werden.

INFO:

- Lichtstufe 1: 2600K - ~124 lm - CRI 92
Lichtstufe 2: 2600K - ~65 lm - CRI 92
Lichtstufe 3: 2600K - ~37 lm - CRI 92
Lichtstufe 4: 2600K - ~7 lm - CRI 92
- Batterie-Spezifikationen: Lithium-Ionen 5200 mAh, 3,7V (2x Typ 18650)
- Typ-C-USB-Ladung mit externem Konverter und Ladestation (alles im Lieferumfang enthalten)
- Empfohlene Betriebstemperatur: 0 bis 40°C (32 bis 104°F)
- Asteria Move Mini kann im Freien verwendet werden (Schutzklasse IP44)

VORSICHTSMASSNAHMEN:

- Stellen Sie sicher, dass Sie Ihre Lampe regelmäßig aufladen, um die Batterie zu schützen.
- Das Gerät kann sich während des Ladevorgangs erwärmen; dies ist völlig normal und wird nach Abschluss des Ladevorgangs allmählich wieder abkühlen.
- Verwenden Sie zum Aufladen der Lampe nur den mitgelieferten Stecker und den Transformator.
- Die Ladezeit kann je nach Akkukapazität des Geräts, Ladezustand, Alter des Akkus und Umgebungstemperatur variieren.

REINIGUNG:

- Verwenden Sie ein feuchtes, weiches Tuch.
- Verwenden Sie niemals chemische Reinigungsmittel.

FRANÇAIS

Vérifiez régulièrement que le cordon, le transformateur et toutes les autres pièces ne sont pas endommagés. Si une pièce est endommagée, le produit ne doit pas être utilisé. Informations importantes ! Conservez ces instructions pour une utilisation ultérieure.

La source lumineuse de ce luminaire n'est pas remplaçable ; lorsque la source lumineuse atteint sa fin de vie, l'ensemble du luminaire doit être remplacé.

INFO :

- Phase 1 : 2600K - ~124 lm - CRI 92
Phase 2 : 2600K - ~65 lm - CRI 92
Phase 3 : 2600K - ~37 lm - CRI 92
Phase 4 : 2600K - ~7 lm - CRI 92
- Caractéristiques de la batterie : Lithium-Ion
5200 mAh, 3,7V (2x type 18650)
- Type-C USB chargé avec un convertisseur externe et une base de chargement (tous inclus)
- Température de fonctionnement recommandée : 0 à 40°C (32 à 104°F)
- Asteria Move Mini peut être utilisée à l'extérieur (conforme à la norme IP44).

PRÉCAUTIONS :

- Veuillez à charger régulièrement votre lampe pour protéger la batterie.
- L'appareil peut chauffer pendant la charge ; c'est tout à fait normal et il se refroidira progressivement une fois la charge terminée.
- Utilisez uniquement la prise et le transformateur fournis pour recharger la lampe.
- Le temps de charge peut varier en fonction de la capacité de la batterie de l'appareil, du niveau de charge, de l'âge de la batterie et de la température ambiante.

NETTOYAGE :

- Utilisez un chiffon doux et humide.
- Ne jamais utiliser de produits de nettoyage chimiques.

NEDERLANDS

Controleer regelmatig het snoer, de transformator en alle andere onderdelen op beschadigingen. Als een onderdeel beschadigd is, mag het product niet worden gebruikt. Belangrijke informatie! Bewaar deze instructies voor toekomstig gebruik.

De lichtbron van dit armatuur is niet vervangbaar; wanneer de lichtbron het einde van zijn levensduur bereikt, moet het hele armatuur worden vervangen.

INFO:

- Lichtstap 1: 2600K - ~124 lm - CRI 92
Lichtfase 2: 2600K - ~65 lm - CRI 92
Licht stap 3: 2600K - ~37 lm - CRI 92
Licht stap 4: 2600K - ~7 lm - CRI 92
- Batterispecificaties: Lithium-Ion 5200 mAh, 3,7V (2x type 18650)
- Type-C USB opgeladen met externe converter en oplaadbasis (allemaal inbegrepen)
- Aanbevolen gebruikstemperatuur: 0 tot 40°C (32 tot 104°F)
- Asteria Move Mini kan buiten worden gebruikt (IP44-classificatie)

VOORZORGSMAATREGELEN:

- Zorg ervoor dat u uw lamp regelmatig oplaadt om de batterij te beschermen.
- Het apparaat kan warm worden tijdens het opladen; dit is volkomen normaal en zal eindelijk weer afkoelen nadat het opladen is voltooid.

- Gebruik alleen de meegeleverde stekker en transformator om de lamp op te laden.
- De oplaadtijd kan variëren afhankelijk van de capaciteit van de batterij, het oplaadniveau, de leeftijd van de batterij en de temperatuur in de omgeving.

REINIGING:

- Gebruik een vochtige zachte doek.
- Gebruik nooit chemische schoonmaakmiddelen.

DANSK

Kontrollér jævnligt ledninger, transformeren og alle andre dele for skader. Hvis en del er beskadiget, må produktet ikke bruges. Vigtig information! Opbevar denne vejledning til senere brug.

Lyskilden i dette armatur kan ikke udskiftes; når lyskilden når slutningen af sin levetid, skal hele armaturet udskiftes.

INFO:

- Lystrin 1: 2600K - ~124 lm - CRI 92
Lystrin 2: 2600K - ~65 lm - CRI 92
Lystrin 3: 2600K - ~37 lm - CRI 92
Lystrin 4: 2600K - ~7 lm - CRI 92
- Specifikationer for batteri: Lithium-Ion 5200 mAh, 3,7V (2x type 18650)
- Type-C USB oplades med ekstern konverter og opladerbase (alt inkluderet)
- Anbefalet driftstemperatur: 0 til 40°C (32 til 104°F)

- Asteria Move Mini kan bruges udendørs (IP44-klasseret)

FORSIGTIG:

- Sørg for at oplade din lampe regelmæssigt for at beskytte batteriet.
- Enheden kan blive varm under opladning; dette er helt normalt og vil gradvist køle ned igen, når opladningen er færdig.
- Brug kun det medfølgende stik og transformer til at genoplade lampen.
- Opladningstiden kan variere afhængigt af enhedens batterikapacitet, opladningsniveau, batteriets alder og temperaturen i det omgivende område.

RENGØRING:

- Brug en fugtig, blød klud.
- Brug aldrig kemiske rengøringsmidler.

ÍSLENSKA

Kontrollér jævnligt ledningen, transformeren og alle andre dele for skader. Ef það er skemmd, má vara ekki notuð. Mikilvægur upplýsingar! Opbevar denne vejledning til senere brug.

Lyskilden i dette armatur geta ekki udskiftes; þegar lýsingin er lokuð af líftímanum, skal allt armaturet útskiftes.

UPPLÝSINGAR:

- Lystrin 1: 2600K - ~124 lm - CRI 92
- Lystrin 2: 2600K - ~65 lm - CRI 92
- Lystrin 3: 2600K - ~37 lm - CRI 92
- Lystrin 4: 2600K - ~7 lm - CRI 92

- Tæknilysing fyrir rafhlöðu: Lithium-Ion 5200 mAh, 3,7V (2x gerð 18650)

- Type-C USB-hleðslutæki með utanaðkomandi reyrit og opladerbase (alt saman)
- Ráðlagður hitastig: 0 til 40°C (32 til 104°F)
- Asteria Move Mini getur verið úti (IP44-flokkur)

FORSIGTIG:

- Passaðu þig á að oplade din lampe reglulega yrir að beskytte batteriet.
- Enheden kan blive varm under opladning; þetta er helt venjulega og vil smátt og smátt kæla niður aftur, þegar opladningen er lokið.
- Brug kun det medfølgende stik og transformer til at genoplade lampen.
- Opnunartímar geta verið breytilegir af orkugetu, rafhlöðustigi, rafhlöðum og hitastigi í því umgfini svæði.

RENGØRING:

- Brug en fugtig, blidur klud.
- Brug aldrig kemiske hreinsunarmidler.

NORSK

Kontroller regelmessig om ledningen, transformatoren og alle andre deler er skadet. Hvis noen av delene er skadet, må produktet ikke brukes. Viktig informasjon! Ta vare på denne bruksanvisningen for fremtidig bruk.

Lyskilden i denne armaturen kan ikke skiftes ut; når lyskilden er utslitt, må hele armaturen skiftes ut.

INFO:

- Lystrinn 1: 2600K - ~124 lm - CRI 92
Lystrinn 2: 2600K - ~65 lm - CRI 92
Lystrinn 3: 2600K - ~37 lm - CRI 92
Lystrinn 4: 2600K - ~7 lm - CRI 92
- Batterispesifikasjoner: Litium-ion 5200 mAh, 3,7V (2x type 18650)
- Type-C USB lades med ekstern omformer og laderbase (alt inkludert)
- Anbefalt driftstemperatur: 0 til 40 °C (32 til 104 °F)
- Asteria Move Mini kan brukes utendørs (IP44-klassifisert).

FORHOLDSREGLER:

- Sørg for å lade lampen regelmessig for å beskytte batteriet.
- Enheten kan bli varm under lading; dette er helt normalt og vil gradvis avkjøles igjen etter at ladingen er fullført.
- Bruk kun den medfølgende pluggen og transformatoren til å lade lampen.
- Ladetiden kan variere avhengig av enhetens batterikapasitet, ladenivå, batteriets alder og temperaturen i omgivelsene.

RENGJØRING:

- Bruk en fuktig, myk klut.
- Bruk aldri kjemiske rengjøringsmidler.

SUOMI

Tarkasta johto, muuntaja ja kaikki muut osat säännöllisesti vaurioiden varalta. Jos jokin osa on vaurioitunut, tuotetta ei saa käyttää. Tärkeää tietoa! Säilytä nämä ohjeet tulevaa käyttöä varten.

Tämän valaisimen valonlähdettä ei voi vaihtaa; kun valonlähteen käyttöikä on lopussa, koko valaisin on vaihdettava.

INFO:

- Valovaihe 1: 2600K - ~124 lm - CRI 92.
Valovaihe 2: 2600K - ~65 lm - CRI 92.
Valovaihe 3: 2600K - ~37 lm - CRI 92.
Valovaihe 4: 2600K - ~7 lm - CRI 92.
- Battery-ominaisuudet: (2x tyyppi 18650):
Litium-Ion 5200 mAh, 3,7V.
- C-tyypin USB-lataus ulkoisella muuntimella ja laturialustalla (kaikki mukana).
- Suositeltu käyttölämpötila: 1: 0-40°C (32-104°F).
- Asteria Move Miniä voidaan käyttää ulkona (IP44-luokitus).

VAROITUKSET:

- Varmista, että lataat lamppua säännöllisesti akun suojaamiseksi.
- Laite saattaa lämmetä latauksen aikana; tämä on täysin normaalia ja se jäähtyy vähitellen uudelleen latauksen päätyttyä.
- Käytä lampun lataamiseen vain mukana toimitettua pistoketta ja muuntajaa.

- Latausaika voi vaihdella laitteen akun kapasiteetin, varaustason, akun iän ja ympäristön lämpötilan mukaan.

PUHDISTUS:

- Käytä kosteaa pehmeää liinaa.
- Älä koskaan käytä kemiallisia puhdistusaineita.

SVENSKA

Kontrollera regelbundet att sladden, transformatorn och alla andra delar inte är skadade. Om någon del är skadad får produkten inte användas. Viktig information! Spara dessa instruktioner för framtida bruk.

Ljuskällan i denna armatur är inte utbytbar; när ljuskällan når slutet av sin livslängd skall hela armaturen bytas ut.

INFO:

- Ljussteg 1: 2600K - ~124 lm - CRI 92
- Ljussteg 2: 2600K - ~65 lm - CRI 92
- Ljussteg 3: 2600K - ~37 lm - CRI 92
- Ljussteg 4: 2600K - ~7 lm - CRI 92
- Specifikationer för batteriet: Litiumjon 5200 mAh, 3,7V (2x typ 18650)
- Typ-C USB laddas med extern omvandlare och laddningsbas (allt ingår)
- Rekommenderad drifttemperatur: 0 till 40°C (32 till 104°F)
- Asteria Move Mini kan användas utomhus (IP44-klassad)

FÖRSIKTIGHETER:

- Se till att du laddar din lampa regelbundet för att skydda batterierna.
- Enheten kan bli varm under laddningen; detta är helt normalt och kommer gradvis att svalna igen efter att laddningen är klar.
- Använd endast den medföljande kontakten och transformatorn för att ladda lampan.
- Laddningstiden kan variera beroende på enhetens batterikapacitet, laddningsnivå, batteriets ålder och temperaturen i det omgivande området.

RENGÖRING:

- Använd en fuktig mjuk trasa.
- Använd aldrig kemiska rengöringsmedel.

ČESKY

Pravidelně kontrolujte kabel, transformátor a všechny ostatní části, zda nejsou poškozené. Pokud je některá část poškozená, výrobek nepoužívejte. Důležité informace! Tento návod si uschovejte pro budoucí použití.

Světelný zdroj tohoto svítidla není vyměnitelný; po skončení životnosti světelného zdroje je třeba vyměnit celé svítidlo.

INFORMACE:

- Světelný stupeň 1: 2600K - ~124 lm - CRI 92
- Světelný stupeň 2: 2600K - ~65 lm - CRI 92
- Světelný stupeň 3: 2600K - ~37 lm - CRI 92
- Světelný stupeň 4: 2600K - ~7 lm - CRI 92

- Specifikace baterie: Lithium-Ion 5200 mAh, 3,7 V (2x typ 18650)
- Nabíjení přes USB typu C pomocí externího převodníku a nabíjecí základny (vše je součástí dodávky)
- Doporučená provozní teplota: 0 až 40°C (32 až 104°F)
- Asteria Move Mini lze používat ve venkovním prostředí (krytí IP44)

UPOZORNĚNÍ:

- Dbejte na pravidelné nabíjení lampy, abyste chránili baterii.
- Zařízení se může během nabíjení zahřát; to je zcela normální a po dokončení nabíjení se opět postupně ochladí.
- K dobíjení lampy používejte pouze dodanou zástrčku a transformátor.
- Doba nabíjení se může lišit v závislosti na kapacitě baterie zařízení, úrovni nabití, stáří baterie a teplotě v okolí.

ČIŠTĚNÍ:

- Používejte vlhký měkký hadřík.
- Nikdy nepoužívejte chemické čisticí prostředky.

ESPAÑOL

Compruebe periódicamente que el cable, el transformador y todas las demás piezas no estén dañados. Si alguna pieza está dañada, no utilice el producto. Información importante: Conserve estas instrucciones para su uso futuro.

La fuente de luz de esta luminaria no es sustituible; cuando la fuente de luz llegue al final de su vida útil, deberá sustituirse toda la luminaria.

INFO:

- Paso de luz 1: 2600K - ~124 lm - CRI 92
Paso de luz 2: 2600K - ~65 lm - CRI 92
Paso de luz 3: 2600K - ~37 lm - CRI 92
Paso de luz 4: 2600K - ~7 lm - CRI 92
- Especificaciones de la batería: Ión de litio 5200 mAh, 3,7 V (2x tipo 18650)
- USB tipo C cargado con convertidor externo y base de carga (todo incluido)
- Temperatura de funcionamiento recomendada: 0 a 40°C (32 a 104°F)
- Asteria Move Mini puede utilizarse en exteriores (clasificación IP44)

PRECAUCIONES:

- Asegúrese de cargar su lámpara regularmente para proteger la batería.
- El dispositivo puede calentarse durante la carga; esto es completamente normal y se enfriará gradualmente una vez completada la carga.

- Utilice únicamente el enchufe y el transformador suministrados para recargar la lámpara.
- El tiempo de carga puede variar en función de la capacidad de la batería del dispositivo, el nivel de carga, la antigüedad de la batería y la temperatura del entorno.

LIMPIEZA:

- Utilice un paño suave y húmedo.
- No utilice nunca productos de limpieza químicos.

ITALIANO

Controllare regolarmente che il cavo, il trasformatore e tutte le altre parti non siano danneggiate. Se una parte è danneggiata, il prodotto non deve essere utilizzato. Informazioni importanti! Conservare queste istruzioni per un uso futuro.

La sorgente luminosa di questa lampada non è sostituibile; quando la sorgente luminosa giunge a fine vita, l'intero apparecchio deve essere sostituito.

INFO:

- Fase luce 1: 2600K - ~124 lm - CRI 92
- Fase luce 2: 2600K - ~65 lm - CRI 92
- Fase luce 3: 2600K - ~37 lm - CRI 92
- Fase luce 4: 2600K - ~7 lm - CRI 92
- Specifiche della batteria: Ioni di litio
5200 mAh, 3,7V (2x tipo 18650)
- Ricarica USB Type-C con convertitore esterno e base di ricarica (tutto incluso)
- Temperatura di funzionamento consigliata: Da 0 a 40°C (da 32 a 104°F)

- Asteria Move Mini può essere utilizzato all'aperto (grado di protezione IP44).

PRECAUZIONI:

- Assicurarsi di caricare regolarmente la lampada per proteggere la batteria.
- Il dispositivo potrebbe riscaldarsi durante la carica; ciò è del tutto normale e si raffredderà gradualmente al termine della carica.
- Per ricaricare la lampada, utilizzare esclusivamente la spina e il trasformatore in dotazione.
- Il tempo di ricarica può variare in base alla capacità della batteria del dispositivo, al livello di carica, all'età della batteria e alla temperatura dell'area circostante.

PULIZIA:

- Utilizzare un panno morbido e umido.
- Non utilizzare mai detergenti chimici.

MAGYAR

Rendszeresen ellenőrizze a kábelt, a transzformátort és az összes többi alkatrészt, hogy nem sérült-e meg. Ha bármelyik alkatrész sérült, a terméket nem szabad használni. Fontos információ! Őrizze meg ezt a használati utasítást a későbbi használatra.

Ennek a lámpatestnek a fényforrása nem cserélhető; amikor a fényforrás eléri élettartama végét, az egész lámpatestet ki kell cserélni.

INFO:

- Fényfokozat 1: 2600K - ~124 lm - CRI 92
Fényfokozat 2: 2600K - ~65 lm - CRI 92
Fényfokozat 3: 2600K - ~37 lm - CRI 92
Fényfokozat 4: 2600K - ~7 lm - CRI 92
- Battery specifikációk: (2x 18650-es típus):
Litium-ion 5200 mAh, 3,7V (2x 18650-es típus)
- C típusú USB töltés külső átalakítóval és töltőtáppal (mind tartozék)
- Ajánlott üzemi hőmérséklet: 0 és 40°C (32 és 104°F) között.
- Az Asteria Move Mini kültéren is használható (IP44 besorolású)

ÖVINTÉZKEDÉSEK:

- Győződjön meg róla, hogy rendszeresen tölti a lámpát az akkumulátor védelme érdekében.
- A készülék a töltés során felmelegedhet; ez teljesen normális, és a töltés befejezése után fokozatosan újra lehűl.
- A lámpa feltöltéséhez kizárólag a mellékelt csatlakozót és transzformátort használja.
- A töltési idő a készülék battery kapacitása, töltöttségi szintje, a battery kora és a környezet hőmérséklete alapján változhat.

TISZTÍTÁS:

- Használjon nedves, puha ruhát.
- Soha ne használjon kémiai tisztítószereket.

POLSKI

WAŻNE! Wyłącznie do użytku Należy regularnie sprawdzać przewód, transformator i wszystkie inne części pod kątem uszkodzeń. Jeśli jakakolwiek część jest uszkodzona, produkt nie powinien być używany. Ważne informacje! Niniejszą instrukcję należy zachować do wykorzystania w przyszłości.

Źródło światła tej oprawy nie jest wymienne; gdy źródło światła osiągnie koniec okresu eksploatacji, należy wymienić całą oprawę.

INFORMACJA:

- Stopień światła 1: 2600K - ~124 lm - CRI 92
Stopień światła 2: 2600K - ~65 lm - CRI 92
Stopień świetlny 3: 2600K - ~37 lm - CRI 92
Stopień świetlny 4: 2600K - ~7 lm - CRI 92
- Specyfikacja baterii: Litowo-jonowy 5200 mAh, 3,7 V (2x typ 18650)
- Ładowanie przez USB typu C z zewnętrznym konwerterem i podstawą ładowarki (wszystko w zestawie)
- Zalecana temperatura pracy: 0 do 40°C (32 do 104°F)
- Asteria Move Mini może być używana na zewnątrz (stopień ochrony IP44)

ŚRODKI OSTROŻNOŚCI:

- Należy regularnie ładować lampę, aby chronić baterię.

- Urządzenie może się nagrzewać podczas ładowania; jest to całkowicie normalne i stopniowo ostygnie po zakończeniu ładowania.
- Do ładowania lampy należy używać wyłącznie dostarczonej wtyczki i transformatora.
- Czas ładowania może się różnić w zależności od pojemności akumulatora urządzenia, poziomu naładowania, wieku akumulatora i temperatury w otoczeniu.

CZYSZCZENIE:

- Używać wilgotnej, miękkiej szmatki.
- Nigdy nie używaj chemicznych środków czyszczących.

EESTI

Kontrollige regulaarselt juhtme, trafo ja kõigi teiste osade kahjustusi. Kui mõni osa on kahjustatud, ei tohi toodet kasutada. Oluline teave! Hoidke need juhised edaspidiseks kasutamiseks alles.

Selle valgusti valgusallikas ei ole asendatav; kui valgusallikas jõuab oma kasutusea lõppu, tuleb kogu valgusti välja vahetada.

INFO:

- Valgusaste 1: 2600K - ~124 lm - CRI 92
- Valgusaste 2: 2600K - ~65 lm - CRI 92
- Valgusaste 3: 2600K - ~37 lm - CRI 92
- Valgusaste 4: 2600K - ~7 lm - CRI 92
- Battery spetsifikatsioonid: Liitium-ioon 5200 mAh, 3,7V (2x tüüp 18650).
- C-tüüpi USB laadimine välise muunduri ja laadimisaluse abil (kõik kaasas).

- Soovitatav töötemperatuur: 0 kuni 40°C (32 kuni 104°F)
- Asteria Move Mini võib kasutada välitingimustes (IP44 klassifikatsioon)

ETTEVAATUSTED:

- Veenduge, et laete oma lampi regulaarselt, et kaitsa akut.
- Seade võib laadimise ajal soojeneda; see on täiesti normaalne ja jahtub pärast laadimise lõppu järk-järgult taas maha.
- Kasutage lambi laadimiseks ainult kaasasolevat pistikut ja trafot.
- Laadimisaeg võib varieeruda sõltuvalt seadme aku mahutavusest, laadimistasemest, aku vanusest ja ümbruskonna temperatuurist.

PUHASTUS:

- Kasutage niisket pehmet lappi.
- Ärge kunagi kasutage keemilisi puhastusvahendeid.

LATVIEŠU

Regulāri pārbaudiet, vai vads, transformators un visas pārējās detaļas nav bojātas. Ja kāda daļa ir bojāta, izstrādājumu nedrīkst lietot. Svarīga informācija! Saglabājiet šo instrukciju turpmākai lietošanai.

Šī gaismekļa gaismas avots nav nomaināms; kad beidzas gaismas avota kalpošanas laiks, jānomaina viss gaismeklis.

INFORMĀCIJA:

- Gaismas solis 1: 2600K - ~124 lm - CRI 92
Gaismas pakāpe 2: 2600K - ~65 lm - CRI 92
Gaismas pakāpe 3: 2600K - ~37 lm - CRI 92
Gaismas pakāpe 4: 2600K - ~7 lm - CRI 92
- Baterijas specifikācijas: Litija jonu 5200 mAh, 3,7 V (2x 18650 tips)
- C tipa USB uzlādē ar ārējo pārveidotāju un lādētāja pamatni (viss iekļauts komplektā)
- Ieteicamā darba temperatūra: Ieteicamā temperatūra: no 0 līdz 40°C (32 līdz 104°F)
- Asteria Move Mini var izmantot ārpus telpām (IP44 kategorija)

PASĀKUMI:

- Nodrošiniet regulāru lampas uzlādi, lai aizsargātu bateriju.
- Ierīce uzlādes laikā var sasilt; tas ir pilnīgi normāli, un pēc uzlādes pabeigšanas tā atkal pakāpeniski atdzīsis.
- Lampas uzlādei izmantojiet tikai komplektā iekļauto kontakt Dakšu un transformatoru.
- Uzlādes laiks var atšķirties atkarībā no ierīces baterijas ietilpības, uzlādes līmeņa, baterijas vecuma un apkārtējās vides temperatūras.

TĪRĪŠANA:

- Izmantojiet mitru mikstu drānu.
- Nekad nelietojiet ķīmiskus tīrīšanas līdzekļus.

LIETUVIŅU

Regulāriai tikrinkite, ar laidas, transformatorius ir visos kitos dalys nėra pažeistos. Jei kuri nors dalis pažeista, gaminio naudoti negalima. Svarbi informacija! Šią instrukciją saugokite, kad galėtumėte naudoti ateityje.

Šio šviestuvo šviesos šaltinis nekeičiamas; pasibaigus šviesos šaltinio eksploataavimo laikui, reikia pakeisti visą šviestuvą.

INFORMACIJA:

- Šviesos žingsnis 1: 2600K - ~124 lm - CRI 92
2 šviesos pakopa: 2600K - ~65 lm - CRI 92
3 šviesos pakopa: 2600K - ~37 lm - CRI 92
4 šviesos pakopa: 2600K - ~7 lm - CRI 92
- Baterijos specifikacijos: Ličio jonų 5200 mAh, 3,7 V (2x 18650 tipo)
- Įkraunama per C tipo USB, naudojant išorinį keitiklį ir įkroviklio pagrindą (viskas pridedama)
- Rekomenduojama veikimo temperatūra: 0-40°C (32-104°F)
- "Asteria Move Mini" galima naudoti lauke (IP44 klasė)

DĖMESIO:

- Užtikrinkite, kad šviestuvus būtų reguliariai įkraunamas, kad apsaugotumėte bateriją.
- Įkrovimo metu prietaisas gali įkaisti; tai visiškai normalu, o baigus įkrovimą jis vėl palaipsniui atvės.

- Šviestuvui įkrauti naudokite tik pridėdamą kištuką ir transformatorių.
- Įkrovimo laikas gali skirtis priklausomai nuo prietaiso baterijos talpos, įkrovimo lygio, baterijos amžiaus ir aplinkos temperatūros.

VALYMAS:

- Naudokite drėgną minkštą šluostę.
- Niekada nenaudokite cheminių valymo priemonių.

PORTUGUÊS

Verificar regularmente se o cabo, o transformador e todas as outras peças apresentam danos. Se alguma peça estiver danificada, o produto não deve ser utilizado. Informação importante! Guarde estas instruções para utilização futura.

A fonte de luz desta luminária não é substituível; quando a fonte de luz atingir o fim da sua vida útil, toda a luminária deve ser substituída.

INFO:

- Nível de luz 1: 2600K - ~124 lm - CRI 92
Luz do nível 2: 2600K - ~65 lm - CRI 92
Luz etapa 3: 2600K - ~37 lm - CRI 92
Luz passo 4: 2600K - ~7 lm - CRI 92
- Especificações da bateria: lões de lítio 5200 mAh, 3,7V (2x tipo 18650)
- Carregamento USB tipo C com conversor externo e base de carregamento (todos incluídos)
- Temperatura de funcionamento recomendada: 0 a 40°C (32 a 104°F)

- O Asteria Move Mini pode ser utilizado no exterior (classificação IP44)

PRECAUÇÕES:

- Certifique-se de que carrega a lâmpada regularmente para proteger a bateria.
- O dispositivo pode aquecer durante o carregamento; isto é completamente normal e arrefecerá gradualmente após a conclusão do carregamento.
- Utilize apenas a ficha e o transformador fornecidos para recarregar a lâmpada.
- O tempo de carregamento pode variar consoante a capacidade da bateria do dispositivo, o nível de carga, a idade da bateria e a temperatura na área circundante.

LIMPEZA:

- Utilize um pano macio húmido.
- Nunca utilize produtos químicos de limpeza.

ROMÂNĂ

Verificați în mod regulat cablul, transformatorul și toate celelalte piese pentru a vedea dacă sunt deteriorate. Dacă orice piesă este deteriorată, produsul nu trebuie utilizat. Informații importante! Păstrați aceste instrucțiuni pentru utilizare ulterioară.

Sursa de lumină a acestui corp de iluminat nu poate fi înlocuită; atunci când sursa de lumină ajunge la sfârșitul duratei de viață, întregul corp de iluminat trebuie înlocuit.

INFO:

- Treapta de lumină 1: 2600K - ~124 lm - CRI 92
- Treapta de lumină 2: 2600K - ~65 lm - CRI 92
- Treapta de lumină 3: 2600K - ~37 lm - CRI 92
- Treapta de lumină 4: 2600K - ~7 lm - CRI 92
- Specificațiile bateriei: Litiu-Ion 5200 mAh, 3,7V (2x tip 18650)
- USB de tip C încărcat cu convertor extern și bază de încărcare (toate incluse)
- Temperatură de funcționare recomandată: Între 0 și 40°C (32 și 104°F)
- Asteria Move Mini poate fi utilizată în aer liber (clasificare IP44)

PRECAUȚII:

- Asigurați-vă că vă încărcați lampa în mod regulat pentru a proteja bateria.
- Este posibil ca dispozitivul să se încălzească în timpul încărcării; acest lucru este complet normal și se va răci din nou treptat după ce încărcarea este completă.
- Folosiți numai fișa și transformatorul furnizate pentru a reîncărca lampa.
- Timpul de încărcare poate varia în funcție de capacitatea bateriei dispozitivului, de nivelul de încărcare, de vechimea bateriei și de temperatura din zona înconjurătoare.

CURĂȚARE:

- Utilizați o cârpă moale și umeză.
- Nu utilizați niciodată agenți de curățare chimici.

SLOVENSKY

Pravidelne kontrolujte kábel, transformátor a všetky ostatné časti, či nie sú poškodené. Ak je niektorá časť poškodená, výrobok by sa nemal používať. Dôležité informácie! Uschovajte si tento návod na použitie v budúcnosti.

Svetelný zdroj tohto svietidla nie je vymeniteľný; keď sa skončí životnosť svetelného zdroja, musí sa vymeniť celé svietidlo.

INFORMÁCIE:

- Svetelný stupeň 1: 2600K - ~124 lm - CRI 92
- Svetelný stupeň 2: 2600K - ~65 lm - CRI 92
- Svetelný stupeň 3: 2600K - ~37 lm - CRI 92
- Svetelný stupeň 4: 2600K - ~7 lm - CRI 92
- Špecifikácie batérie: Lítium-iónová 5200 mAh, 3,7 V (2x typ 18650)
- Nabíjanie cez USB typu C pomocou externého konvertora a nabíjacej základne (všetko je súčasťou dodávky)
- Odporúčaná prevádzková teplota: 0 až 40°C (32 až 104°F)
- Asteria Move Mini sa môže používať vo vonkajšom prostredí (stupeň krytia IP44)

UPOZORNENIA:

- Dbajte na pravidelné nabíjanie lampy, aby ste chránili batériu.
- Zariadenie sa môže počas nabíjania zahriať; je to úplne normálne a po dokončení nabíjania sa opäť postupne ochladí.

- Na dobijanje lampy používejte iba dodanú zástrčku a transformátor.
- Čas nabijania sa môže líšiť v závislosti od kapacity batérie zariadenia, úrovne nabitia, veku batérie a teploty v okolí.

ČISTENIE:

- Používajte vlhkú mäkkú handričku.
- Nikdy nepoužívajte chemické čistiace prostriedky.

БЪЛГАРСКИ

Редовно проверявайте кабела, трансформатора и всички останали части за повреди. Ако някоя част е повредена, продуктът не трябва да се използва. Важна информация! Запазете тези инструкции за бъдеща употреба.

Светлинният източник на това осветително тяло не може да се заменя; когато светлинният източник достигне края на живота си, трябва да се смени цялото осветително тяло.

ИНФОРМАЦИЯ:

- Светлинна стъпка 1: 2600K - ~124 lm - CRI 92
- Светлинна стъпка 2: 2600K - ~65 lm - CRI 92
- Светлинна стъпка 3: 2600K - ~37 lm - CRI 92
- Светлинна стъпка 4: 2600K - ~7 lm - CRI 92
- Спецификации на батерията: Литиево-йон на 5200 mAh, 3,7V (2x тип 18650)
- Зареждане през USB тип C с външен преобразувател и зарядна основа (всички включени в комплекта)

- Препоръчителна работна температура: 0 до 40°C (32 до 104°F)
- Asteria Move Mini може да се използва на открито (клас IP44)

ПРЕДУПРЕЖДЕНИЯ:

- Уверете се, че зареждате лампата си редовно, за да защитите батерията.
- Устройството може да се загрее по време на зареждането; това е напълно нормално и постепенно ще се охлади отново след приключване на зареждането.
- Използвайте само доставените щепсел и трансформатор за зареждане на лампата.
- Времето за зареждане може да варира в зависимост от капацитета на батерията на устройството, нивото на зареждане, възрастта на батерията и температурата в околността.

ПОЧИСТВАНЕ:

- Използвайте влажна мека кърпа.
- Никога не използвайте химически почистващи препарати.

HRVATSKI

Redovito provjeravajte oštećenje kabela, transformatora i svih ostalih dijelova. Ako je bilo koji dio oštećen, proizvod se ne smije koristiti. Važna informacija! Sačuvajte ove upute za buduću uporabu.

Izvor svjetla ove svjetiljke nije zamjenjiv; kada izvor svjetlosti dođe do kraja životnog vijeka, mora se zamijeniti cijela svjetiljka.

INFO:

- Svjetlosni korak 1: 2600K - ~124 lm - CRI 92
- Svjetlosni korak 2: 2600K - ~65 lm - CRI 92
- Svjetlosni korak 3: 2600K - ~37 lm - CRI 92
- Svjetlosni korak 4: 2600K - ~7 lm - CRI 92
- Specifikacije baterije: litijska 5200 mAh, 3,7 V (2x tip 18650)
- Type-C USB punjen vanjskim pretvaračem i bazom punjača (sve uključeno)
- Preporučena radna temperatura: 0 do 40°C (32 do 104°F)
- Asteria Move Mini može se koristiti na otvorenom (IP44 ocjena)

MJERE PREDOSTROŽNOSTI:

- Redovito punite lampu kako biste zaštitili bateriju.
- Uređaj se može zagrijati tijekom punjenja; to je potpuno normalno i postupno će se ponovno ohladiti nakon završetka punjenja.
- Za ponovno punjenje žarulje koristite samo isporučeni utikač i transformator.
- Vrijeme punjenja može varirati ovisno o kapacitetu baterije uređaja, razini napunjenosti, starosti baterije i temperaturi u okolini.

ČIŠĆENJE:

- Koristite vlažnu meku krpu.
- Nikada nemojte koristiti kemijska sredstva za čišćenje.

ΕΛΛΗΝΙΚΑ

Ελέγχετε τακτικά το καλώδιο, τον μετασχηματιστή και όλα τα άλλα εξαρτήματα για ζημιές. Εάν οποιοδήποτε μέρος έχει υποστεί ζημιά, το προϊόν δεν πρέπει να χρησιμοποιείται. Σημαντικές πληροφορίες! Φυλάξτε αυτές τις οδηγίες για μελλοντική χρήση.

Η φωτεινή πηγή αυτού του φωτιστικού δεν μπορεί να αντικατασταθεί όταν η φωτεινή πηγή φτάσει στο τέλος της ζωής της, πρέπει να αντικατασταθεί ολόκληρο το φωτιστικό.

ΠΛΗΡΟΦΟΡΙΕΣ:

- Βήμα φωτός 1: 2600K - ~124 lm - CRI 92
- Βήμα φωτός 2: 2600K - ~65 lm - CRI 92
- Βήμα φωτός 3: 2600K - ~37 lm - CRI 92
- Βήμα φωτός 4: 2600K - ~7 lm - CRI 92
- Προδιαγραφές Battery: 3,7V (2x τύπου 18650).
- Φόρτιση μέσω USB τύπου C με εξωτερικό μετατροπέα και βάση φορτιστή (όλα περιλαμβάνονται)
- Συνιστώμενη θερμοκρασία λειτουργίας: 0 έως 40°C (32 έως 104°F)
- Το Asteria Move Mini μπορεί να χρησιμοποιηθεί σε εξωτερικούς χώρους (με βαθμό προστασίας IP44)

ΠΡΟΦΥΛΑΞΕΙΣ:

- Βεβαιωθείτε ότι φορτίζετε τακτικά τη λάμπα σας για την προστασία της μπαταρίας.
- Η συσκευή μπορεί να ζεσταθεί κατά τη διάρκεια της φόρτισης• αυτό είναι απολύτως φυσιολογικό και θα κρυώσει σταδιακά και πάλι μετά την ολοκλήρωση της φόρτισης.
- Χρησιμοποιήστε μόνο το παρεχόμενο βύσμα και τον μετασχηματιστή για να φορτίσετε τη λάμπα.
- Ο χρόνος φόρτισης μπορεί να διαφέρει ανάλογα με τη χωρητικότητα της μπαταρίας της συσκευής, το επίπεδο φόρτισης, την ηλικία της μπαταρίας και τη θερμοκρασία του περιβάλλοντος χώρου.

ΚΑΘΑΡΙΣΜΟΣ:

- Χρησιμοποιήστε ένα υγρό μαλακό πανί.
- Ποτέ μην χρησιμοποιείτε χημικά καθαριστικά μέσα.

РУССКИЙ

Регулярно проверяйте шнур, трансформатор и все остальные детали на наличие повреждений. Если какая-либо деталь повреждена, изделие не должно использоваться. Важная информация! Сохраните данную инструкцию для дальнейшего использования.

Источник света данного светильника не подлежит замене; по истечении срока службы источника света весь светильник подлежит замене.

ИНΦΟΡΜΑЦΙΑ:

- Ступень освещения 1: 2600K - ~124 лм - CRI 92
Ступень освещения 2: 2600K - ~65 лм - CRI 92
Ступень освещения 3: 2600K - ~37 лм - CRI 92
Ступень освещения 4: 2600K - ~7 лм - CRI 92
- Характеристики аккумулятора: Литий-ионный 5200 мАч, 3,7 В (2x типа 18650)
- Зарядка от USB Type-C с помощью внешнего конвертера и зарядной базы (все в комплекте)
- Рекомендуемая температура эксплуатации: 0 - 40°C (32 - 104°F)
- Asteria Move Mini можно использовать вне помещений (класс защиты IP44)

ΜΕΡΥ ΠΡΕΔΟΣΤΟΡΟΗΝΤΙΣ:

- Обеспечьте регулярную зарядку лампы для защиты батареи.
- Во время зарядки устройство может нагреваться; это совершенно нормально, и после завершения зарядки оно постепенно остывает.
- Для зарядки лампы используйте только входящие в комплект поставки вилку и трансформатор.

- Время зарядки может варьироваться в зависимости от емкости батареи устройства, уровня заряда, возраста батареи и температуры окружающей среды.

ОЧИСТКА:

- Используйте влажную мягкую ткань.
- Никогда не используйте химические чистящие средства.

SRPSKI

Редовно проверяйте да ли кабл, трансформатор и све остале делове имају оштећења. Ако је било који део оштећен, производ се не сме користити. Важна информација! Сачувајте ова упутства за будућу употребу.

Извор светлости ове светилке није заменљив; када извор светлости дође до краја животног века, цела светилка ће бити замењена.

ИНФО:

- Светлосни корак 1: 2600K - ~124 лм - ЦРИ 92
- Светлосни корак 2: 2600K - ~65 лм - ЦРИ 92
- Светлосни корак 3: 2600K - ~37 лм - ЦРИ 92
- Светлосни корак 4: 2600K - ~7 лм - ЦРИ 92
- Спецификације батерије: литијум-јонска 5200 мах, 3,7В (2к тип 18650)
- Типе-Ц УСБ напуњен са екстерним конвертором и базом за пуњач (све укључено)
- Препоручена радна температура: 0 до 40°Ц (32 до 104°Ф)

- Астериа Мове Мини се може користити на отвореном (ИП44 оцена)

ПРЕВЕНТИВНЕ МЕРЕ:

- Уверите се да редовно пуните лампу да бисте заштитили батерију.
- Уређај се може загрејати током пуњења; ово је сасвим нормално и постепено ће се поново охладити након завршетка пуњења.
- За пуњење лампе користите само испоручени утикач и трансформатор.
- Време пуњења може да варира у зависности од капацитета батерије уређаја, нивоа напуњености, старости батерије и температуре у околини.

ЧИШЋЕЊЕ:

- Користите влажну меку крпу.
- Никада не користите хемијска средства за чишћење.

SLOVENŠČINA

Redno preverjajte, ali so kabel, transformator in vsi drugi deli poškodovani. Če je kateri koli del poškodovan, izdelka ne smete uporabljati. Pomembne informacije! Ta navodila shranite za prihodnjo uporabo.

Svetlobnega vira te svetilke ni mogoče zamenjati; ko se življenjska doba svetlobnega vira izteče, je treba zamenjati celotno svetilko.

INFORMACIJA :

- Stopnja svetlobe 1: 2600K - ~124 lm - CRI 92
Stopnja svetlobe 2: 2600K - ~65 lm - CRI 92
Stopnja svetlobe 3: 2600K - ~37 lm - CRI 92
Stopnja svetlobe 4: 2600K - ~7 lm - CRI 92
- Specifikacije baterije: (2x tip 18650): litij-ionska 5200 mAh, 3,7 V
- Polnjenje prek USB tipa C z zunanjim pretvornikom in polnilnim podstavkom (vse vključeno)
- Priporočena temperatura delovanja: 0 do 40 °C (32 do 104 °F)
- Asteria Move Mini se lahko uporablja na prostem (stopnja zaščite IP44)

OPOZORILO:

- Zagotovite redno polnjenje svetilke, da zaščitite baterijo.
- Naprava se lahko med polnjenjem segreje; to je povsem normalno in se bo po končanem polnjenju spet postopoma ohladila.
- Za polnjenje svetilke uporabljajte samo priloženi vtič in transformator.
- Čas polnjenja se lahko razlikuje glede na zmogljivost baterije naprave, stopnjo napoljenosti, starost baterije in temperaturo v okolici.

ČIŠČENJE:

- Uporabite vlažno mehko krpo.
- Nikoli ne uporabljajte kemičnih čistilnih sredstev.

TÜRKÇE

Kabloyu, transformatörü ve diğer tüm parçaları düzenli olarak hasara karşı kontrol edin. Herhangi bir parça hasarlıysa ürün kullanılmamalıdır. Önemli bilgi! Bu talimatları ileride kullanmak üzere saklayın.

Bu armatürün ışık kaynağı değiştirilemez; ışık kaynağı ömrünü tamamladığında tüm armatür değiştirilmelidir.

BİLGİ:

- Işık adımı 1: 2600K - ~124 lm - CRI 92
Işık adımı 2: 2600K - ~65 lm - CRI 92
Işık adımı 3: 2600K - ~37 lm - CRI 92
Işık adımı 4: 2600K - ~7 lm - CRI 92
- Batarya özellikleri: Lityum•lyon 5200 mAh, 3,7V (2x tip 18650)
- Harici dönüştürücü ve şarj tabanı ile şarj edilen C Tipi USB (tümü dahildir)
- Önerilen çalışma sıcaklığı: 0 ila 40°C (32 ila 104°F)
- Asteria Move Mini dış mekanlarda kullanılabılır (IP44 sınıfı)

ÖNLEMLER:

- Bataryayı korumak için lambanızı düzenli olarak şarj ettiğinizden emin olun.
- Cihaz şarj sırasında ısınabilir; bu tamamen normaldir ve şarj tamamlandıktan sonra yavaş yavaş tekrar soğuyacaktır.

- Lambay şarj etmek için yalnızca birlikte verilen fişi ve transformatörü kullanın.
- Şarj süresi cihazın batarya kapasitesine, şarj seviyesine, bataryanın yaşına ve çevredeki sıcaklığa bağlı olarak değişebilir.

TEMİZLEME:

- Nemli yumuşak bir bez kullanın.
- Asla kimyasal temizlik maddeleri kullanmayın.

BAHASA INDONESIA

Periksa kabel, trafo, dan semua bagian lainnya secara teratur untuk mengetahui adanya kerusakan. Jika ada bagian yang rusak, produk tidak boleh digunakan. Informasi penting! Simpanlah petunjuk ini untuk penggunaan di masa mendatang.

Sumber cahaya lumener ini tidak dapat diganti; ketika sumber cahaya mencapai masa pakainya, seluruh lumener harus diganti.

INFO:

- Langkah cahaya 1: 2600K - ~124 lm - CRI 92
- Langkah cahaya 2: 2600K - ~65 lm - CRI 92
- Langkah cahaya 3: 2600K - ~37 lm - CRI 92
- Langkah cahaya 4: 2600K - ~7 lm - CRI 92
- Spesifikasi baterai: Lithium-Ion 5200 mAh, 3,7V (2x tipe 18650)
- USB Tipe-C yang diisi dengan konverter eksternal dan alas pengisi daya (semua sudah termasuk)
- Suhu pengoperasian yang disarankan: 0 hingga 40°C (32 hingga 104°F)

- Asteria Move Mini dapat digunakan di luar ruangan (dengan peringkat IP44)

PERHATIAN:

- Pastikan Anda mengisi daya lampu secara teratur untuk melindungi baterai.
- Perangkat mungkin akan menjadi hangat selama pengisian daya; hal ini adalah normal dan secara bertahap akan menjadi dingin kembali setelah pengisian daya selesai.
- Hanya gunakan steker dan trafo yang disertakan untuk mengisi ulang daya lampu.
- Waktu pengisian daya dapat bervariasi berdasarkan kapasitas baterai perangkat, tingkat pengisian daya, usia baterai, dan suhu di area sekitar.

PEMBERSIHAN:

- Gunakan kain lembut yang lembap.
- Jangan gunakan bahan pembersih kimia.

BAHASA MALAYSIA

Selalu periksa kord, pengubah dan semua bahagian lain untuk kerosakan. Jika mana-mana bahagian yang rosak produk tidak boleh digunakan. Maklumat penting! Simpan arahan ini untuk kegunaan masa hadapan.

Sumber cahaya luminaire ini tidak boleh diganti; apabila sumber cahaya mencapai akhir hayatnya, seluruh luminair hendaklah diganti.

MAKLUMAT:

- Langkah ringan 1: 2600K - ~124 lm - CRI 92
Langkah ringan 2: 2600K - ~65 lm - CRI 92
Langkah ringan 3: 2600K - ~37 lm - CRI 92
Langkah ringan 4: 2600K - ~7 lm - CRI 92
- Spesifikasi bateri: Litium-Ion 5200 mAh, 3.7V (jenis 2x 18650)
- USB Jenis-C dicas dengan penakar luaran dan tapak pengecas (semua termasuk)
- Suhu operasi yang disyorkan: 0 hingga 40°C (32 hingga 104°F)
- Asteria Move Mini boleh digunakan di luar rumah (berkadar IP44)

LANGKAH BERJAGA-BERJAGA:

- Pastikan anda mengemas lampu anda dengan kerap untuk melindungi bateri.
- Peranti mungkin menjadi panas semasa mengemas; ini benar-benar normal dan secara beransur-ansur akan menyejuk semula selepas pengecasan selesai.
- Hanya gunakan palam dan pengubah yang dibekalkan untuk mengemas semula lampu.
- Masa pengecasan mungkin berbeza-beza berdasarkan kapasiti bateri peranti, tahap pengecasan, umur bateri dan suhu di kawasan sekitar.

PEMBERSIHAN:

- Gunakan kain lembut yang lembap.

- Jangan sekali-kali menggunakan agen pembersih kimia.

한국어

코드, 번암기 및 기타 모든 부품의 손상 여부를 정기적으로 점검하세요. 부품이 손상된 경우 제품을 사용해서는 안 됩니다. 중요 정보! 나중에 사용할 수 있도록 이 설명서를 잘 보관하세요.

이 루미나레의 광원은 교체할 수 없으며, 광원의 수명이 다하면 전체 조명기구를 교체해야 합니다.

INFO:

- 조명 1단계: 2600K - ~124lm - CRI 92
조명 2단계: 2600K - ~65lm - CRI 92
조명 3단계: 2600K - ~37lm - CRI 92
조명 4단계: 2600K - ~7lm - CRI 92
- 배터리 사양: 리튬 이온 5200mAh, 3,7V (18650 형 2개)
- 외부 컨버터 및 충전기 베이스(모두 포함)로 충전되는 Type-C USB
- 권장 작동 온도 0~40°C(32~104°F)
- 아스테리아 무브 미니는 실외에서 사용 가능 (IP44 등급)

주의 사항:

- 배터리를 보호하기 위해 램프를 정기적으로 충전하세요.
- 충전 중에는 기기가 뜨거워질 수 있으며, 이는 완전히 정상이며 충전이 완료되면 서서히 다시 냉각됩니다.

- 램프 충전 시에는 제공된 플러그와 변압기만 사용하세요.
- 충전 시간은 기기의 배터리 용량, 충전 수준, 배터리 수명 및 주변 온도에 따라 달라질 수 있습니다.

참조하기:

- 젖은 부드러운 천을 사용합니다.
- 화학 세정제를 사용하지 마세요.

日本語

코드, 트랜스,その他すべての部品に損傷がないが定期的に点検してください。部品が損傷している場合は、製品を使用しないでください。重要な情報 この説明書は大切に保管してください。

この照明器具の光源は交換できません。光源が寿命に達したら、照明器具全体を交換してください。

情報

- 라이트스텝1: 2600K ~ ~124 lm - CRI 92
라이트스텝2: 2600K ~ ~65 lm - CRI 92
라이트스텝3: 2600K ~ ~37 lm - CRI 92
라이트스텝4: 2600K ~ ~7 lm - CRI 92
- 배터리仕様 리튬이온
5200 mAh, 3.7V (18650 타입×2)
- Type-C USB 충전, 외부 컨버터および
차arger베이스付き (すべて付属)
- 推奨動作温度 0 ~ 40°C (32 ~ 104°F)
- 아스테리아·ムーブ·미니는屋外でも使用可能 (IP44等級)

注意事項

- 電池保護のため、定期的に充電してください。
- 充電中にデバイスが暖かくなることがありますが、これは完全に正常であり、充電が完了すると徐々に冷めていきます。
- ランプの充電には、付属のプラグと変圧器のみを使用してください。
- 充電時間は、デバイスの電池容量、充電レベル、電池の年数、周囲の温度によって異なる場合があります。

クリーニング:

- 湿らせた柔らかい布を使用してください。
- 化学洗剤は絶対に使用しないでください。

中文

定期检查电线、变压器和所有其他部件是否损坏。如果任何部件损坏，则不得使用该产品。重要信息！请妥善保管这些说明，以备将来使用。

本灯具的光源不可更换；当光源寿命到期时，应更换整个灯具。

信息:

- 灯1档: 2600K ~ ~124 lm - CRI 92
灯2档: 2600K ~ ~65 lm - CRI 92
灯3档: 2600K ~ ~37 lm - CRI 92
灯4档: 2600K ~ ~7 lm - CRI 92
- 电池规格 锂离子电池 5200 mAh, 3.7V
(2 x 18650 型)
- 使用带外置转换器的Type-C USB和充电器底座 (均包括在内) 充电

- 建议工作温度：0 至 40°C (32 至 104°F)
- Asteria Move Mini 可在户外使用 (IP44 防护等级)

注意事项：

- 确保定期为灯具充电，以保护电池。
- 设备在充电过程中可能会发热；这完全正常，充电完成后会逐渐冷却。
- 只能使用随附的插头和变压器为灯具充电。
- 充电时间可能因设备电池容量、充电级别、电池使用年限和周围温度而异。

清洁：

- 使用潮湿的软布。
- 切勿使用化学清洁剂。

繁中

定期檢查電源線、變壓器和所有其他零件是否損壞。如果任何零件損壞，則不應使用該產品。重要資訊！保留這些說明以供將來使用。

此燈具的光源不可更換；當光源達到其使用壽命時，應更換整個燈具。

資訊：

- 光譜 1：2600K - ~124 lm - CRI 92
光譜 2：2600K - ~65 lm - CRI 92
光譜 3：2600K - ~37 lm - CRI 92
光譜 4：2600K - ~7 lm - CRI 92
- 電池規格：鋰離子 5200 mAh，3.7V (2 x 18650 型)

- Type-C USB 透過外部轉換器和充電器底座充電 (均包含在內)

- 建議工作溫度：0 至 40°C (32 至 104°F)

- Asteria Move Mini 可在戶外使用 (IP44 等級)

預防措施：

- 確保定期為燈泡充電以保護電池。
- 充電期間設備可能會變熱；這是完全正常的，充電完成後會逐漸冷卻。
- 只能使用提供的插頭和變壓器為燈具充電。
- 充電時間可能會因裝置的電池容量、充電程度、電池壽命和周圍區域的溫度而異。

打掃：

- 使用濕軟布。
- 切勿使用化學清潔劑。



Points de collecte sur www.quefairedemesdechets.fr
Privilégiez la réparation ou le don de votre appareil !

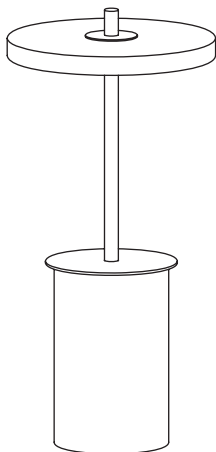


DESIGNED BY
SØREN RAVN CHRISTENSEN

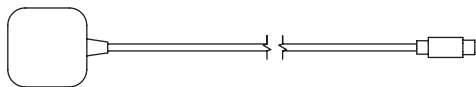
“ Cosy living at the small dining table now makes sense (and space) with this tiny charged table lamp with a marble base making it sturdy and beautiful at the same time. ”

ASSEMBLY GUIDE

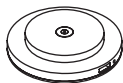
(A) × 1 pc.



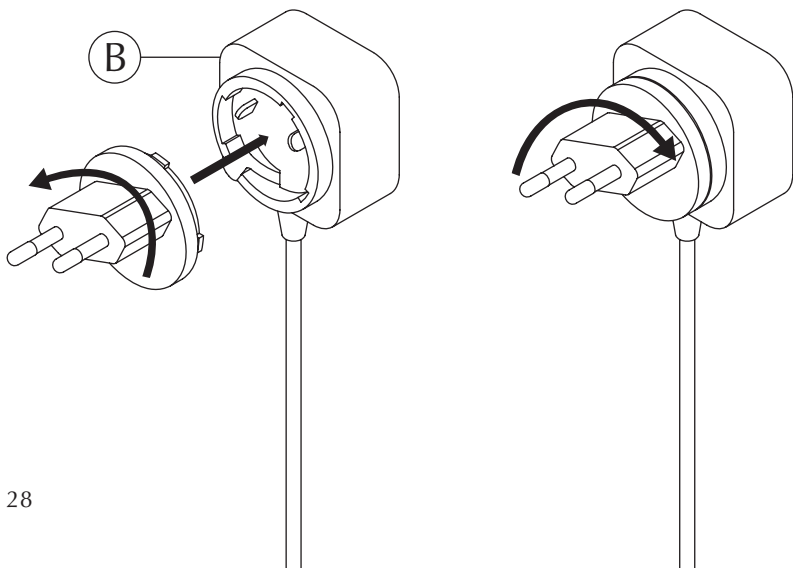
(B) × 1 pc.

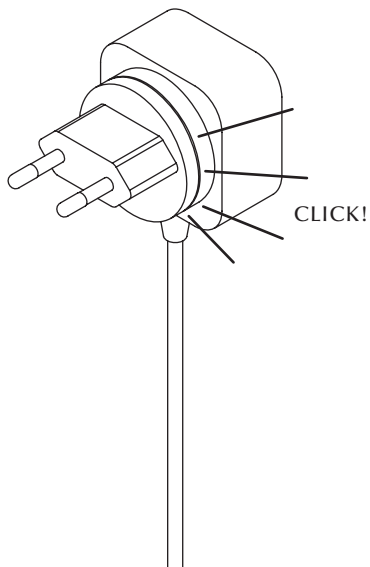


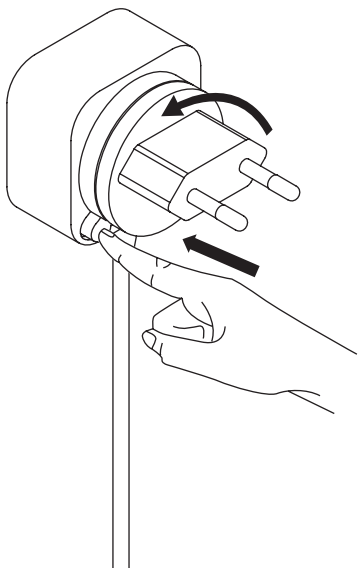
(C) × 1 pc.

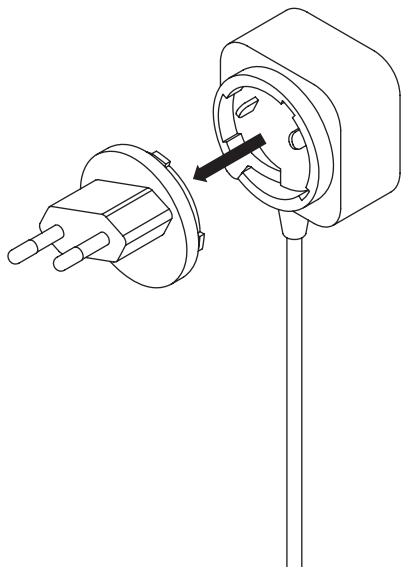


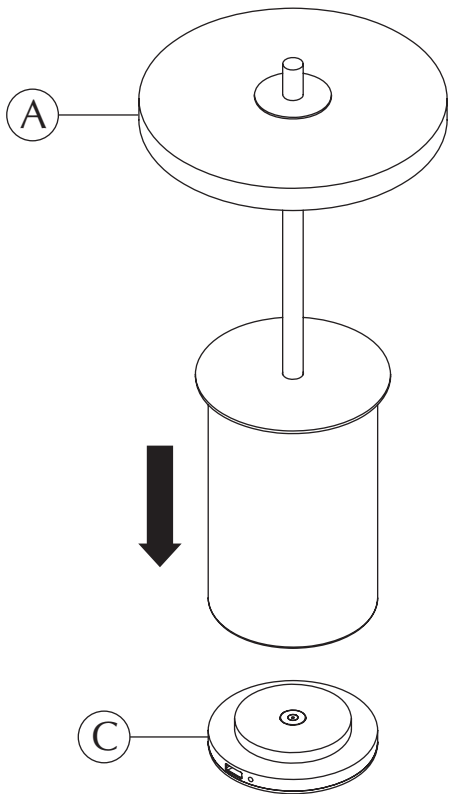
HOW TO CHANGE/ADD PLUG IF NEEDED







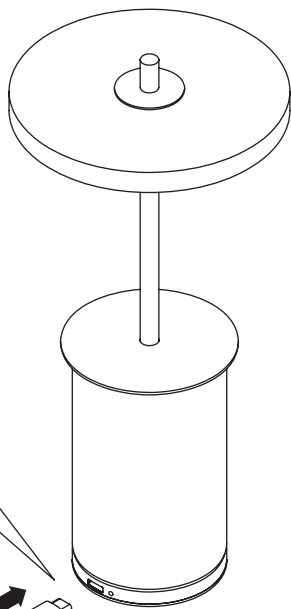
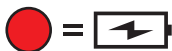
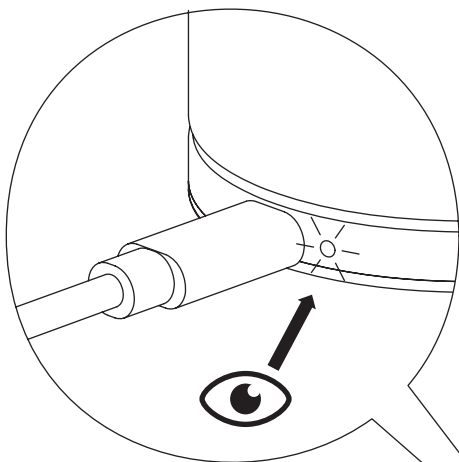


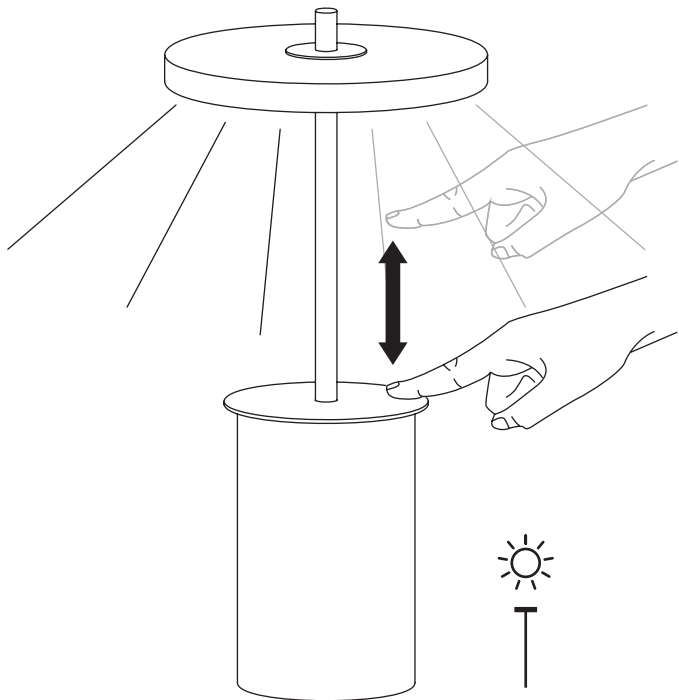


Remember to fully charge
Asteria Move Mini before first use

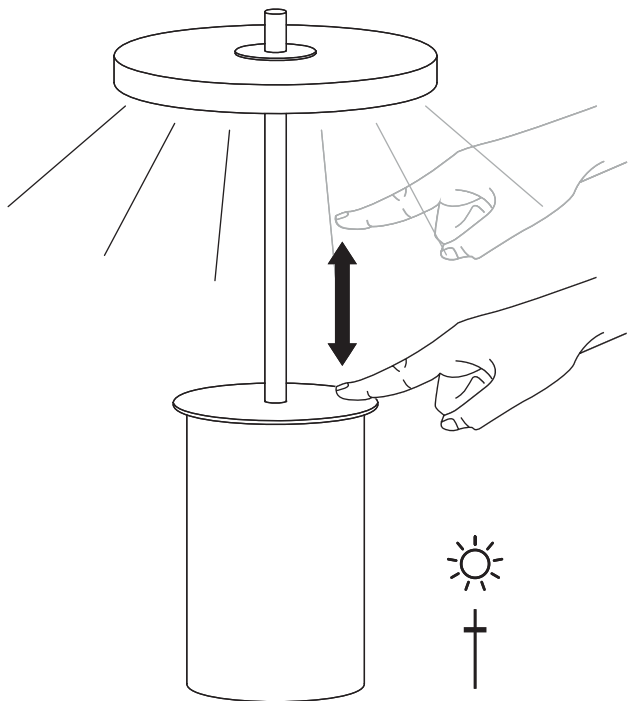


~2 hours

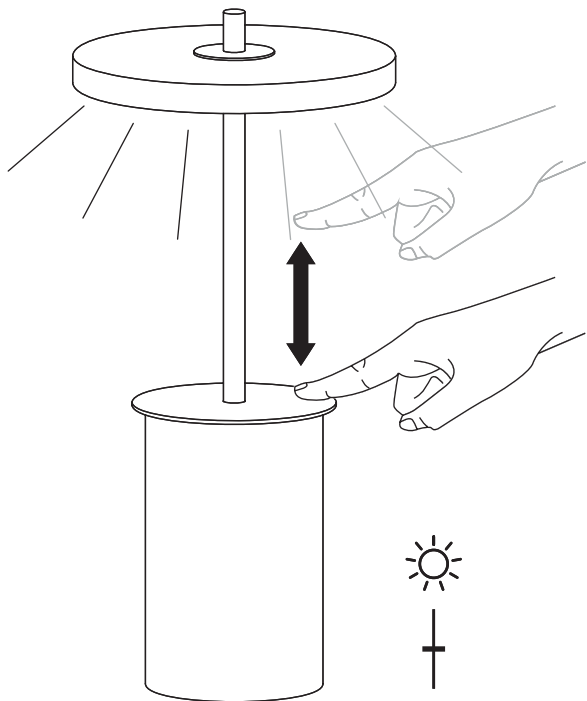




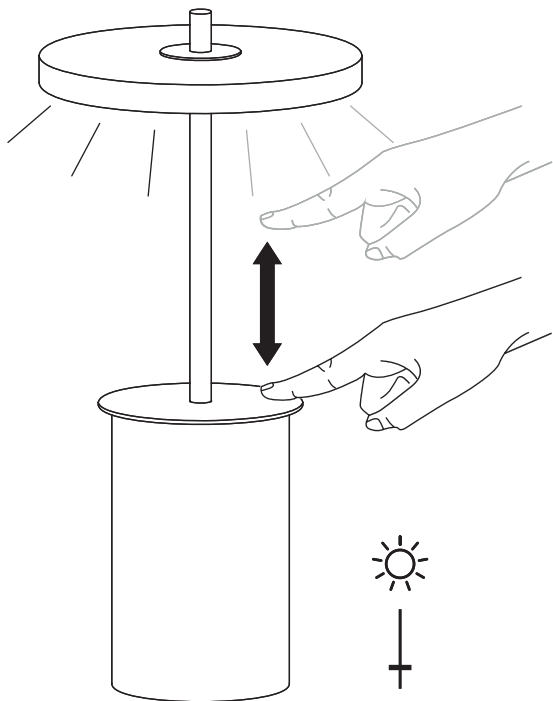
~10 hours



~18 hours

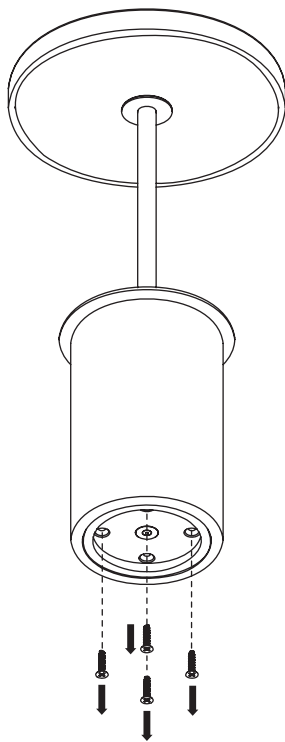
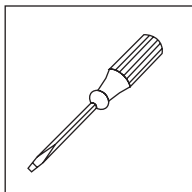


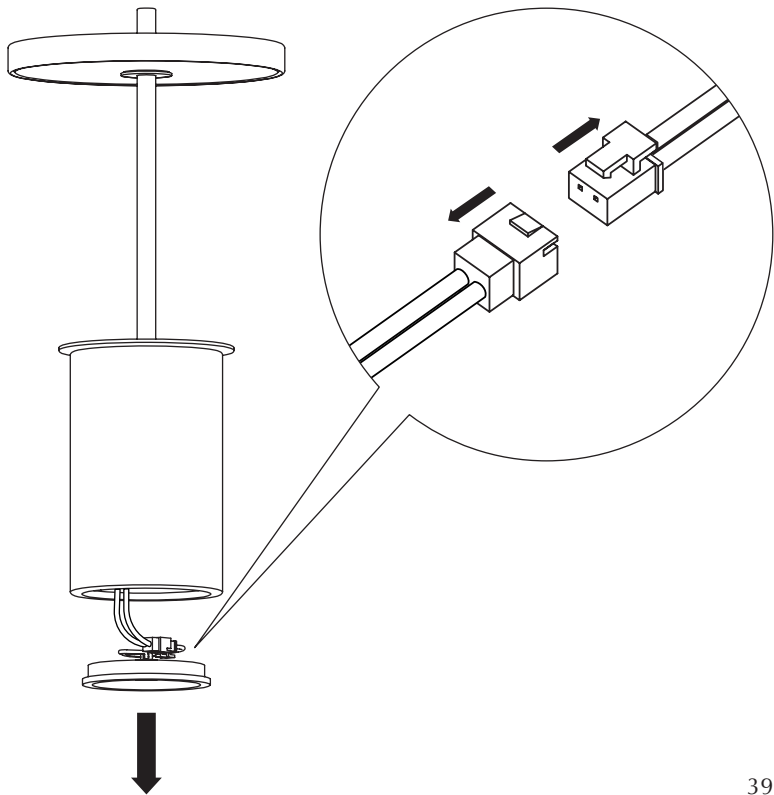
~26 hours

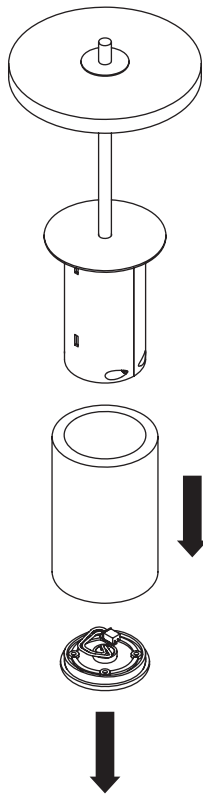


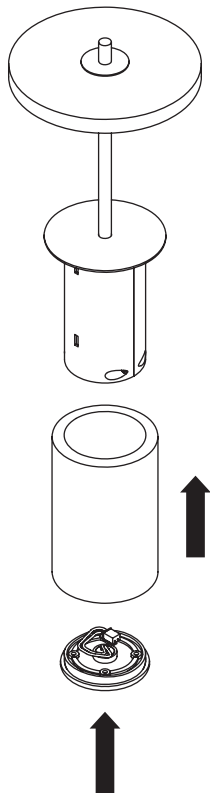
~120 hours

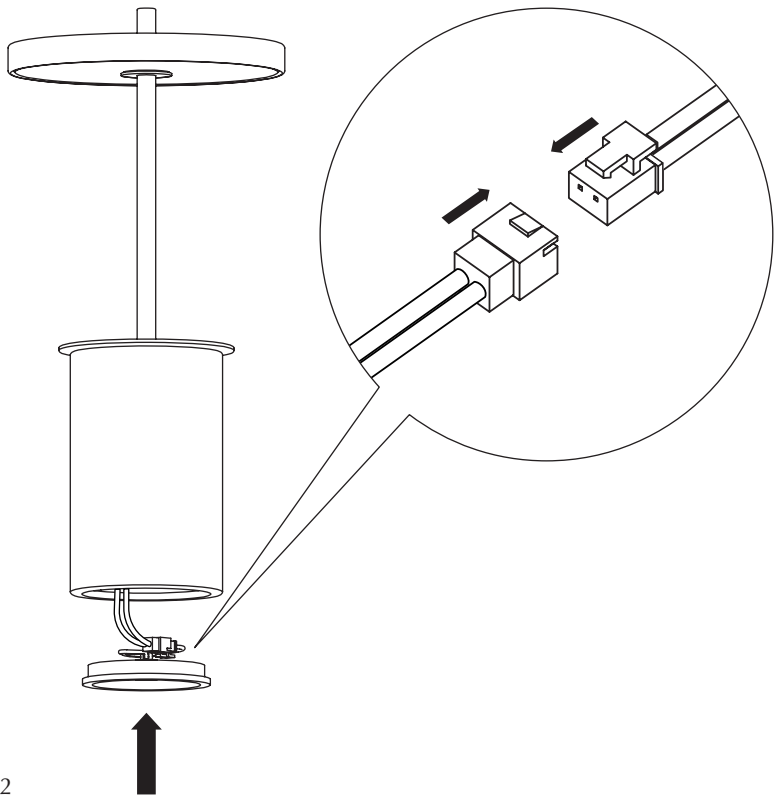
HOW TO CHANGE/REPLACE OUTER TUBE IF NEEDED

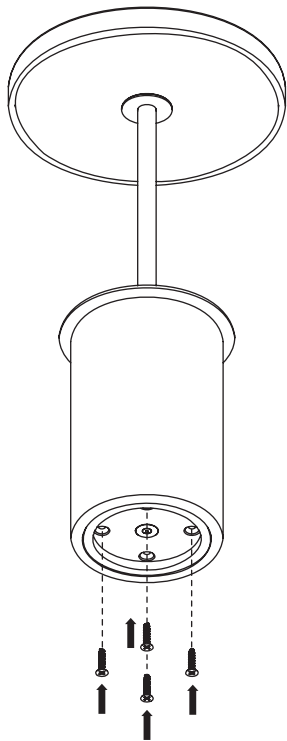
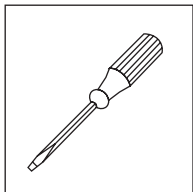






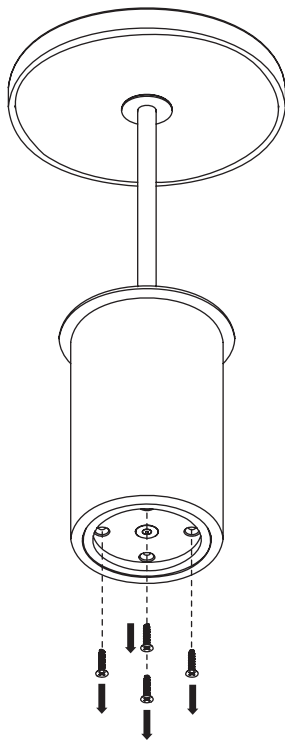
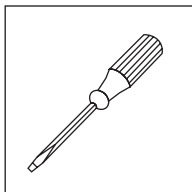


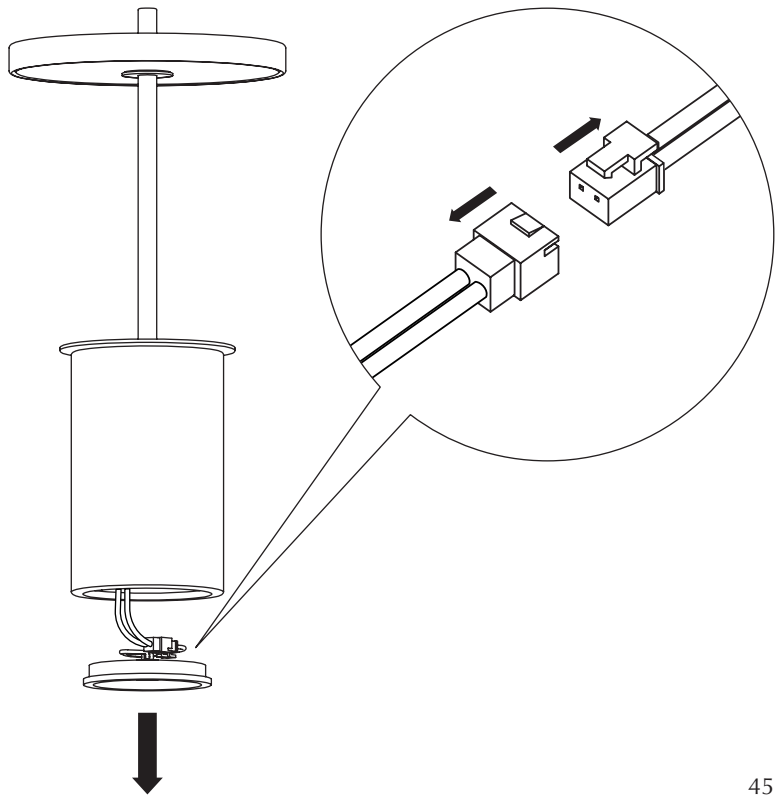


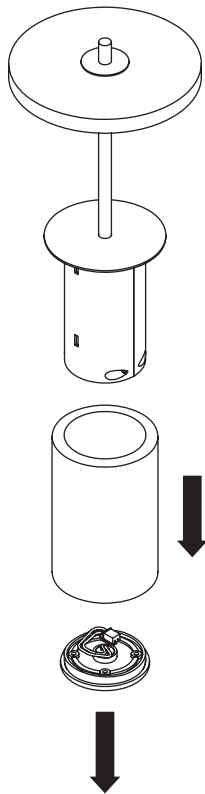


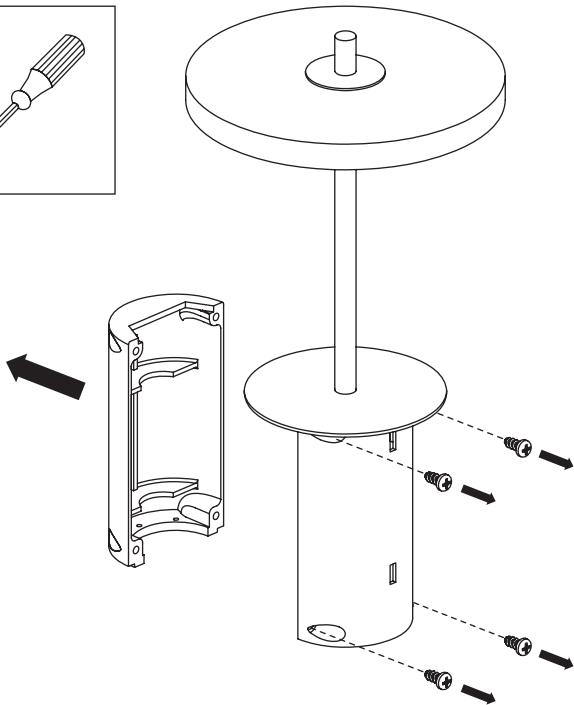
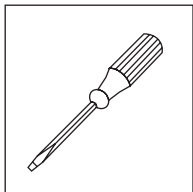
HOW TO DISPOSE/REPLACE BATTERY

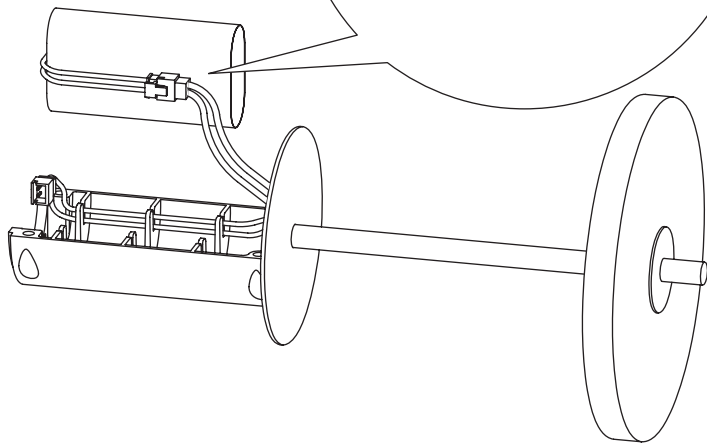
ONLY USE BATTERIES SUPPLIED BY UIMAGE

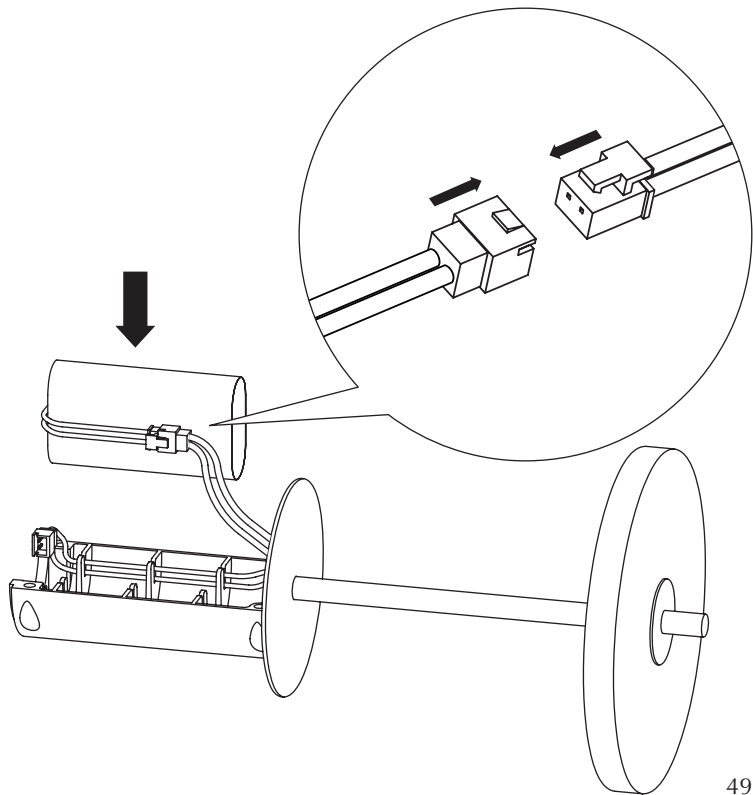


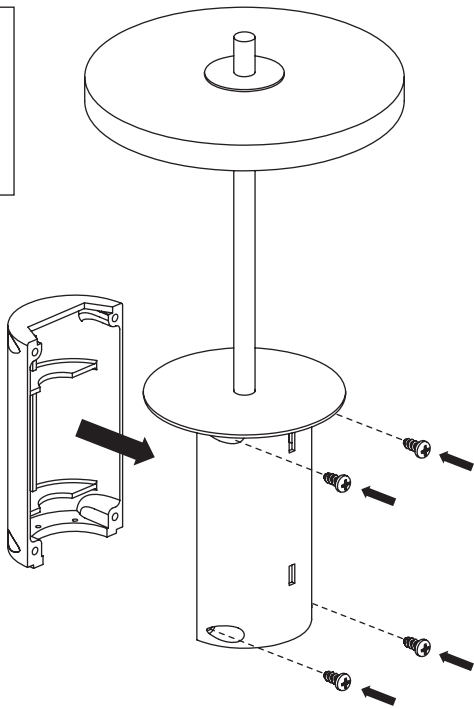
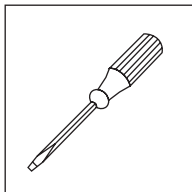


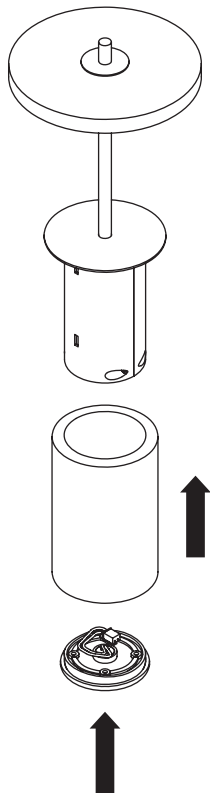


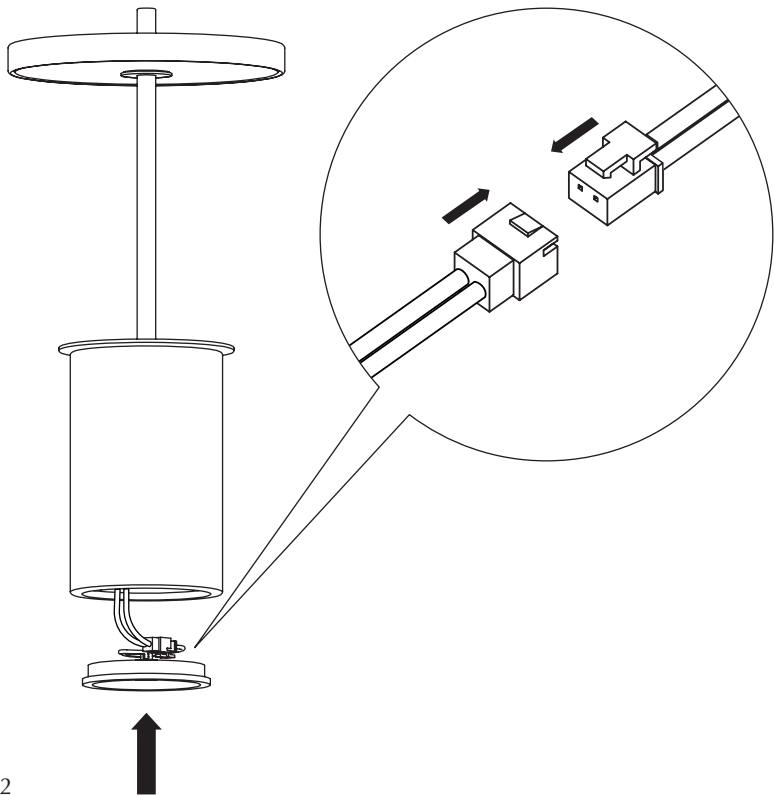


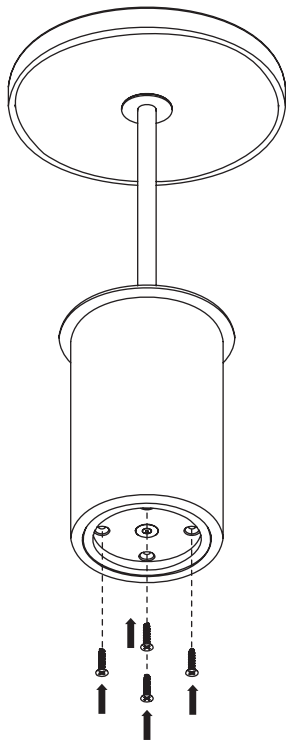
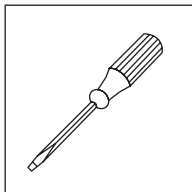








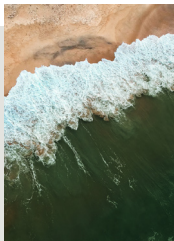




SUSTAINABLE SUSTAINABILITY EFFORTS

We are dedicated being sensible frontrunners on the environmental responsibility. If we provide timeless and functional quality designs that last, we know nature will prevail, as will UIMAGE.

*"SAVING THE SCENT OF THE FOREST
AFTER AN EARLY MORNING RAIN"*



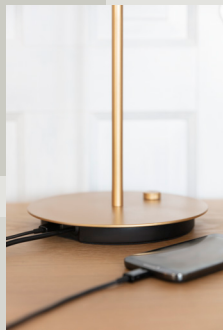
GIVING BACK TO NATURE

In collaboration with the NGO One Tree Planted, we are planting a tree every time one of our designs made from wood* are being sold.

* Includes: The Reader collection, A Conversation Piece collection, Stories collection, Treasures collection, Step It Up collection, Lounge Around collection, Audacious collection, Comfort Circle collection, Hang Out collection, My Spot collection, One More Look collection, Flow collection, Clava Wood collection, Forget Me Not collection, Chimes collection, Jazz collection

MULTIFUNCTION AND FLEXIBILITY

One of the key aspects of the designs at UIMAGE is multiple functions and flexibility. Designing with more than one function in mind is a sustainable mindset as it reduces the number of products you need to buy to get a complete setting for your space.



RECYCLING

Please follow the marked icons on the packaging materials for correct disposal of the remaining packaging materials:



CARDBOARD



PAPER



Recycle your waste correctly by searching for these icons on the packaging

FOLLOW US ON SOCIAL MEDIA



@umagedesign | #umagedesign | umage.com



240116