

hover
barcelona lights

Avda. Catalunya 173
Poligon Ind. Sud
08440 Cardedeu
Barcelona, Spain

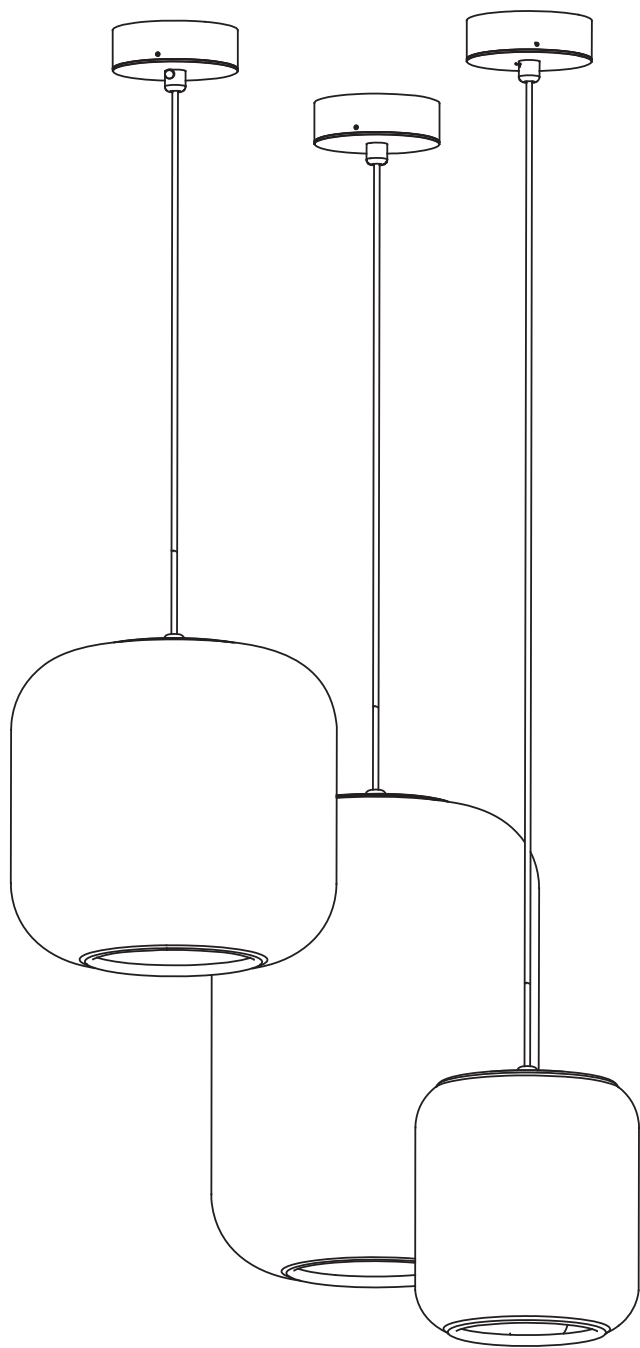
T. +34 938 713 152
F. +34 938 462 089
info@bover.es
www.bover.es

1231 Collier Road,
Suite C
Atlanta, GA 30318
United States

T. +1 (404) 924 2342
info@boverusa.com
www.boverusa.com

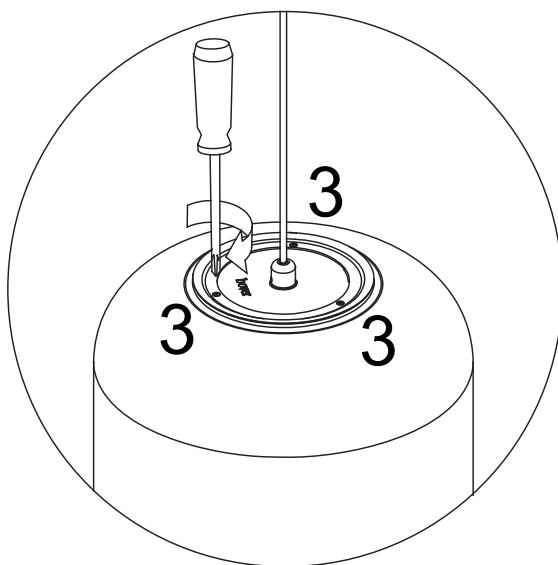
bover
barcelona lights

Nans
S/21 S/31 S/31.2



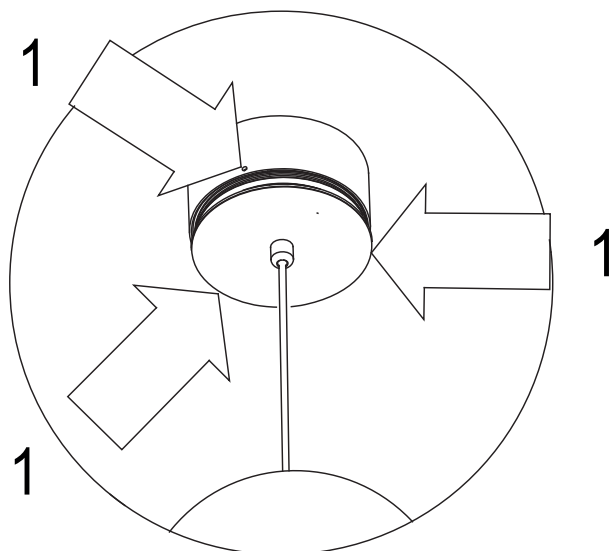
C Secure the shade with the ring by screwing the (3) screws.
Fixez l'abat-jour avec l'anneau en vissant les (3) vis.

C



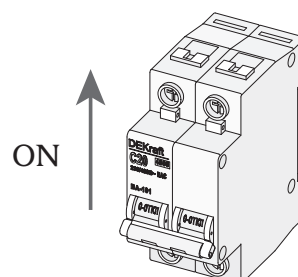
D Close the canopy with the three (1) threaded rods.
Fermez la canopée à l'aide des trois (1) tiges filetées.

D



E Finally reconnect to mains.
Enfin reconnectez-vous au réseau.

E



DATA / RENSEIGNEMENTS

Luminaire: Nans S/21 - S/31 - S/31.2

Typology: Pendant Lamp

Year: 2021

Luminaire: Nans S/21 - S/31 - S/31.2

Typologie: Lampe à suspension

Année: 2021

TESTS / TESTS

This product has been subjected to the electrical safety test for: continuity, insulation, dielectric strength.
Ce produit a été soumis à des tests de sécurité électrique : continuité, isolation, rigidité diélectrique et prise de terre.

CLEANING INSTRUCTIONS / INSTRUCTION POUR LE NETTOYAGE

Do not use alcohol or solvents, use a soft cloth.

Ne pas utiliser d'alcool ou d'autres solvants, utilisez un chiffon doux.

CERTIFIED BY / CERTIFIÉ PAR

This product conforms to the standard UL Std 1598:2021

and it is Certified to CAN/ CSA C22.2#250.0:2021

Ce produit est conforme à la norme UL Std 1598:2021

et il est certifié conforme à la norme CAN/CSA C22.2#250.0:2021



TECHNICAL DATA / RENSEIGNEMENTS TECHNIQUES

Luminaire suitable for wet locations / *Luminaire pour utilisation intérieure seulement.*

Input voltage / *Tension d'entrée : 120V~ 60Hz*

Luminaire's Watts / *Puissance des luminaires:*

Nans S/21 - S/31 - S/31.2: 9.5W



NOTE / À NOTER



Do not look directly at the light source.

Ne regardez pas directement la source de lumière.

Due to LED manufacturing process characteristics, luminaires including this light source may have a slight variation in the light tone.

En raison des caractéristiques du processus de fabrication des LED, les luminaires, notamment cette source de lumière peut avoir une légère variation dans le ton de la lumière.



CAUTION / ATTENTION

THIS PRODUCT MUST BE INSTALLED IN ACCORDANCE WITH THE APPLICABLE INSTALLATION CODE BY A PERSON FAMILIAR WITH THE CONSTRUCTION AND OPERATION OF THE PRODUCT AND THE HAZARDS INVOLVED.

No loose strands or loose connections should be present.

Secure with U.L. certified wire connectors and electrical tape.

CE PRODUIT DOIT ÊTRE INSTALLÉ CONFORMÉMENT AU CODE D'INSTALLATION APPLICABLE PAR UNE PERSONNE CONNAISSANT BIEN LA CONSTRUCTION ET LE FONCTIONNEMENT DU PRODUIT AINSI QUE LES DANGERS ASSOCIÉS.

Il ne doit pas y avoir de torons ou de connexions lâches. Fixez-les avec des connecteurs de fils et du ruban électrique certifiés UL.



WARNING - SAFETY / AVERTISSEMENT - SÉCURITÉ

The electricity MUST be turned off at the MAINS FUSE BOX before installing this luminaire; turning the power off using the light switch is not sufficient to prevent electrical shock.

This Luminaire can be mounted directly to the building structure, independently of the electrical box.

This installation should not be made on a radiant heat type ceiling.

The luminaire is not intended to support any external weight.

L'électricité DOIT être coupée à la MAINS FUSE BOX avant d'installer ces luminaires; il ne suffit pas de couper l'alimentation électrique à l'aide de l'interrupteur d'éclairage pour éviter tout choc électrique.

Cette Luminaire peut être montée directement sur la structure du bâtiment, indépendamment du coffret électrique.

Cette installation ne doit pas être faite sur un plafond de type radiant.

Le luminaire n'est pas destiné à supporter un poids externe.



ELECTRICAL CONNECTION - SAFETY / RACCORDEMENT ÉLECTRIQUE - SÉCURITÉ

Attach grounding wire (green insulate or bare copper) from the supplier circuit to the mounting bracket with the green ground attachment screw or wire provided provided.

Connect the grounding wire of the luminaires to the ground conductor of the supply circuit.

Attach all grounding conductors to the mounting bracket with the green ground wire attachment screw.

Referring to the Wire Connection Chart, connect the black and white wires.

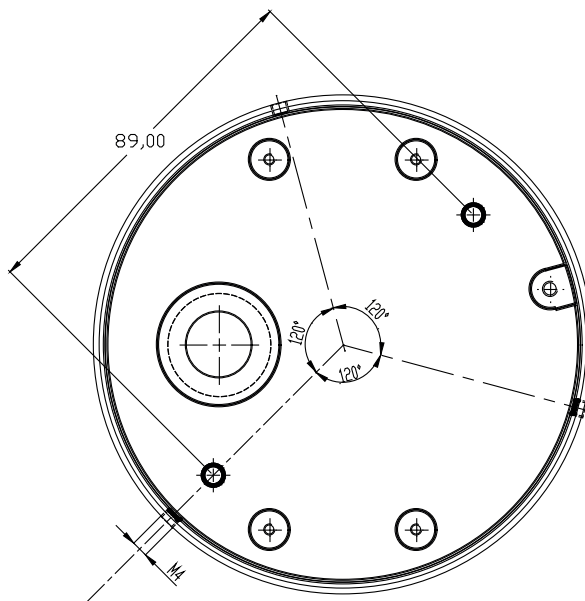
Fixez le fil de terre (isolant vert ou cuivre nu) du circuit du fournisseur au support de montage à l'aide de la vis de ou le fil de mise à la terre verte fournie.

Raccordez le fil de terre des luminaires au conducteur de terre du circuit d'alimentation.

Fixez tous les conducteurs de mise à la terre au support de montage à l'aide de la vis de fixation du fil de terre verte.

Reportez-vous au schéma de branchement des fils pour brancher les fils noir et blanc.

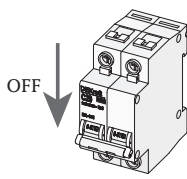
DIMENSIONS OF FIXING / LES DIMENSIONS DE LA FIXATION





ASSEMBLY INSTRUCTIONS / INSTRUCTIONS DE MONTAGE

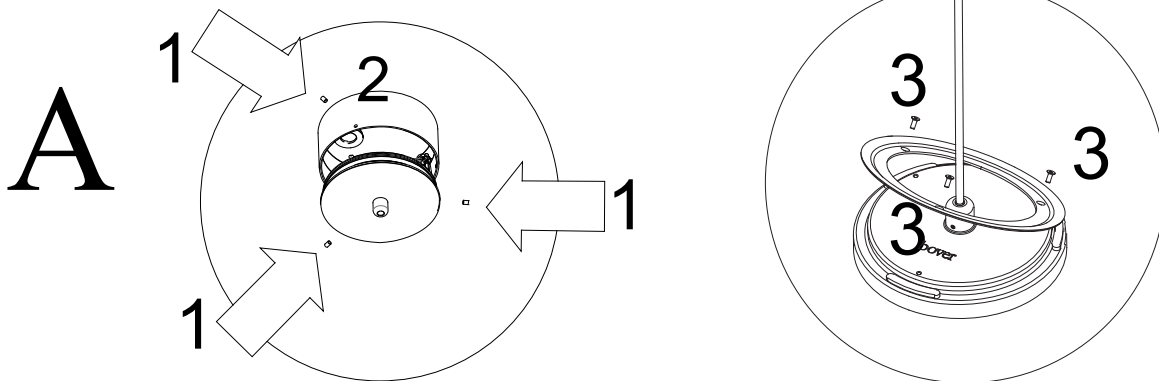
A



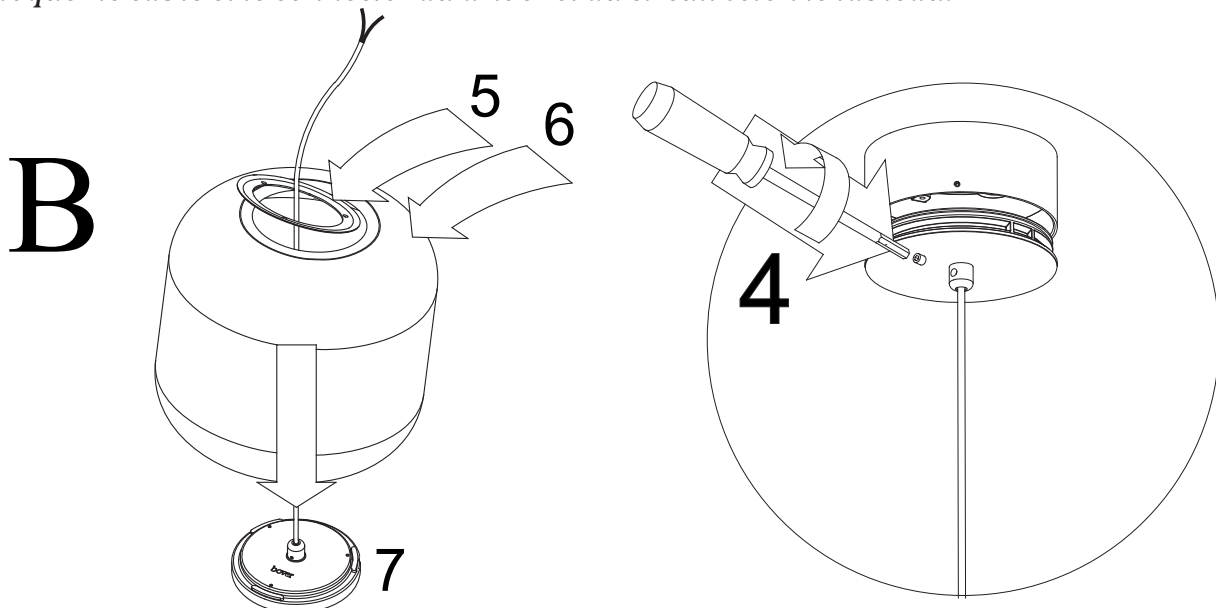
CONNECTION TABLE TABLEAU DE CONNEXION	WIRE COLOUR	COULEUR DU FIL
L	BLACK	NOIR
N	WHITE / GREY	BLANC
⊕	GREEN	VERT
DIMMABLE / DIMABLE		
1-10V +	RED / PURPLE	ROUGE / VIOLET
1-10V -	WHITE / GREY	BLANC / GRIS

A Disconnect the mains supply. Prepare the pendant for installation by loosening the three screws 1, removing the base 2 and attaching it to the ceiling. Detach the optical's group top ring by unscrewing the (3) screws.

Débranchez l'alimentation secteur. Préparez le pendentif pour l'installation en desserrant les trois vis 1, en retirant l'ancrage 2 et en le fixant au plafond. Détachez l'anneau supérieur du groupe optique en dévissant les (3) vis.



B Pass the ring (5) and the shade through the cord supply (6), letting it rest it on the optical group (7). If necessary cut the cable; when finished pass it through the canopy's cover, tighten the threaded rod (4) to lock the cable and connect to the driver and the circuit according to the table. *Passer l'anneau (5) et l'écran à travers le cordon d'alimentation (6), en le laissant reposer sur le groupe optique (7). Si nécessaire, couper le câble; une fois terminé, le faire passer à travers le couvercle de la verrière, serrer la tige filetée (4) pour bloquer le câble et le connecter au driver et au circuit selon le tableau.*



NANS S - Read all the instructions-Save all the instructions
Lisez toutes les instructions - Conservez toutes les instructions