





FLOS

**RAY S -DM-**  
DESIGN BY RODOLFO DORDONI

### ATTENZIONE!

La sicurezza dell'apparecchio é garantita solo rispettando queste istruzioni sia in fase di installazione che di impiego; é pertanto necessario conservarle.

### AVVERTENZE:

- All'atto dell'installazione ed ogni volta che si interviene sull'apparecchio, assicurarsi che sia stata tolta la tensione di alimentazione.
- L'apparecchio non può essere in alcun modo modificato o manomesso, ogni modifica ne può compromettere la sicurezza rendendo lo stesso pericoloso. FLOS declina ogni responsabilità per i prodotti modificati.
- Per un funzionamento sicuro e corretto è necessario che questo apparecchio sia collegato ad un efficiente impianto di messa a terra.
- Se il cavo flessibile si danneggia, deve essere sostituito da FLOS o da personale qualificato al fine di evitare pericoli.
- Il simbolo  riportato sull'apparecchio indica la necessità di utilizzare lampade di tipo autoprotetto.
- Il simbolo  riportato sull'apparecchio indica che il prodotto deve essere smaltito in modo differenziato dai rifiuti urbani.

### DATI TECNICI

- Lampada incandescente ad alogeni MAX 250W attacco E27 tipo HSGS/F.



### ISTRUZIONI PER LA PULIZIA DELL'APPARECCHIO

- Per la pulizia dell'apparecchio utilizzare esclusivamente un panno morbido eventualmente inumidito con acqua e sapone.
- **Attenzione:** non utilizzare alcool o solventi.

### WARNING!

The safety of this fitting can only be guaranteed if these instructions are observed, during both installation and use. Please retain these instructions safety.

### REMARKS:

- When installing and whenever acting on the appliance, ensure that the power supply has been switched off.
- The appliance may in no way be modified or tampered with, any modification may compromise safety causing the appliance to become dangerous. FLOS declines all responsibility for products that are modified.
- This appliance must be connected to an efficient grounding system in order to work safely and correctly.
- Should the external trailing cable get damaged, it must be replaced by FLOS or by qualified personnel in order to avoid any danger.
- The symbol  marked on the appliance indicates the need to use self-protected bulbs.
- The symbol  shown on the device indicates that the product must be thrown out in a different manner than with the urban trashes.

### TECHNICAL DATA

- Incandescent halogen light bulb MAX 250W, E27 fitting, HSGS/F type.



### CLEANING INSTRUCTIONS

- Use only a soft cloth to clean the appliance, dampened with water and soap or mild cleanser if needed for resistant dirt
- **Warning:** do not use alcohol or other solvents.

### ACHTUNG!

Wir garantieren nur dann für die Sicherheit der Leuchte, wenn diese Anweisungen sowohl bei der Installation als auch beim Gebrauch genau beachtet werden. Es ist daher ratsam, sie aufzubewahren.

### BEMERKUNGEN:

- Bei der Installation und bei Eingriffen an der Leuchte ist sicherzustellen, daß die Anlage vom Netz abgeschaltet ist.
- Der Apparat darf auf keinen Fall veraendert oder unerlaubt geoeffnet werden, jede Veraenderung desselben kann die Sicherheit in Frage stellen und somit gefaehrlich werden. FLOS lehnt jede Verantwortung fuer unsachgemaess behandelte Produkte ab.
- Für eine sichere und ordnungsgemäße Funktionsweise ist diese Leuchte an eine effiziente Erdungsanlage anzuschließen.
- Falls das flexible äußere Kabel beschädigt wird, muß es von FLOS oder von qualifiziertem Personal ersetzt werden, um Gefahren zu vermeiden.
- Das auf der Leuchte wiedergegebene Symbol  zeigt an, dass Glühbirnen des selbstschützenden Typs zu benutzen sind.
- Das auf dem Gerät wiedergegebene Symbol  zeigt an, dass das Produkt getrennt vom Stadtmüll entsorgt werden muss.

### TECHNISCHE DATEN

- Halogen-Glühlampe MAX 250W Anschluss E27 typ HSGS/F.



### REINIGUNGSVORSCHRIFTEN

- Bei der Reinigung der Leuchte darf man ausschließlich weiche Tücher verwenden. Eventuell kann man diese mit Wasser und Seife oder mit einem neutralen Reinigungsmittel anfeuchten.
- **Achtung:** Weder Alkohol noch Lösungsmittel verwenden.

### ATTENTION!

La sûreté de cet appareil est garantie uniquement si l'on respecte ces instructions soit en phase d'installation soit pendant l'utilisation; il faut donc les conserver.

### NOTICES:

- Au moment de l'installation et chaque fois que l'on intervient sur l'appareil, s'assurer que la tension d'alimentation ait été coupée.
- L'appareil ne peut être modifié ou altéré de quelque manière que ce soit, toute modification peut compromettre la sécurité de celui-ci en le rendant dangereux. FLOS décline toute responsabilité pour les produits modifiés.
- Pour un fonctionnement sûr et correct, il est nécessaire que l'appareil soit relié à une installation efficace de mise à la terre.
- Si le cordon flexible externe est endommagé, il doit être remplacé par FLOS ou par le personnel qualifié afin d'éviter des dangers.
- Le symbole  reporté sur l'appareil indique la nécessité d'utiliser des ampoules de type "auto-protégé".
- Le symbole  reporté sur l'appareil indique que le produit doit être éliminé d'une autre façon que celle avec les déchets urbains.

### DONNEES TECHNIQUES

- Ampoule incandescente à halogènes MAX 250W fixation E27 type HSGS/F.



### INSTRUCTIONS POUR LE NETTOYAGE

- Pour le nettoyage de l'appareil utiliser exclusivement un chiffon doux, humecté si nécessaire, avec de l'eau et du savon ou avec un détergent neutre pour les salissures les plus tenaces.
- **Attention:** ne pas utiliser d'alcool ou solvants.

### ¡ATENCIÓN!

La seguridad del aparato sólo puede garantizarse con la condición de que se respeten las siguientes instrucciones, tanto en la fase de instalación como de uso, por lo cual se recomienda conservarlas.

### ADVERTENCIA:

- Para efectuar la instalación, y toda vez que se efectúe alguna operación en el aparato, asegurarse de haber cortado la corriente eléctrica.
- El aparato no puede ser en ningún caso modificado o forzado, cualquier modificación puede comprometer la seguridad haciéndolo peligroso. FLOS declina cualquier responsabilidad por los productos modificados.
- Para obtener un funcionamiento seguro y correcto es necesario que este aparato sea conectado a un eficiente sistema de tierra.
- Si el cable externo se estropea, debe ser sustituido por FLOS o por personal cualificado con el fin de evitar situaciones peligrosas.
- El símbolo  marcado en el aparato indica la necesidad de utilizar bombillas de tipo autoprotegido.
- El símbolo  marcado en el aparato indica que el producto debe ser eliminado en modo diferenciado del resto de los desechos urbanos.

### DATOS TÉCNICOS

Bombilla de incandescencia alógena MAX 250W conexión E27 tipo HSGS/F.



### INSTRUCCIONES PARA LIMPIAR EL APARATO

- Para la limpieza del aparato, utilizar exclusivamente un paño suave. En caso de suciedad más resistente, humedecer el paño con agua y jabón o un detergente neutro.
- **Advertencia:** no emplear alcohol ni disolventes.

### ATENÇÃO!

A segurança do aparelho é garantida somente se respeitarmos as instruções tanto na fase de instalação como na de uso; portanto é necessário conservar tais instruções.

### ADVERTÊNCIA:

- Quando se instala e cada vez que se mexe no aparelho, ter a certeza que foi desligado da tensão de alimentação.
- De forma alguma o aparelho deve ser modificado ou alterado, toda e qualquer modificação pode comprometer a segurança tornando o aparelho perigoso. FLOS declina toda e qualquer responsabilidade pelos produtos modificados.
- Para um funcionamento seguro e correcto é necessário que este aparelho esteja ligado a uma eficiente instalação de ligação a terra.
- Se o cabo flexível está danificado, deve ser substituído pela FLOS ou por pessoal qualificado para evitar qualquer perigo.
- O símbolo  indicado no aparelho indica a necessidade de utilizar lâmpadas com blindagem externa.
- O símbolo  indicado no aparelho indica que o produto deve ser eliminado de forma diferenciada em relação ao lixo urbano.

### DADOS TÉCNICOS

- Lâmpada incandescente alógena max 250W ligação E27 tipo HSGS/F.

### ISTRUÇÕES PARA A LIMPEZA DO APARELHO

- Para limpeza do aparelho utilizar exclusivamente um tecido macio eventualmente úmido com água e sabão ou detergente neutro para a sujeira mais difícil.
- **Atenção:** não utilizar álcool ou solventes.

### ВНИМАНИЕ!

Надёжность устройства гарантируется только при соблюдении данных инструкций, как в фазе монтажа, так и при применении, поэтому необходимо обеспечить их сохранность.

### ПРЕДУПРЕЖДЕНИЯ:

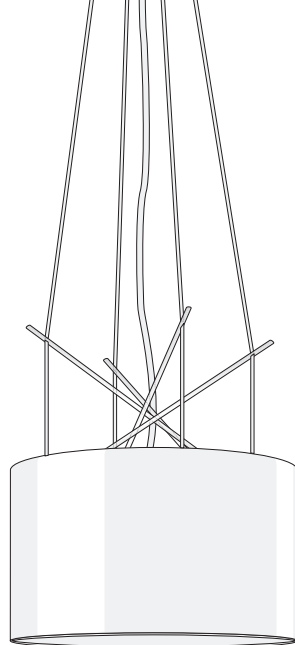
- В момент установки и каждый раз при проведении работ с устройством, убедиться в снятии напряжения питания.
- Устройство не может изменяться или разбираться, любые изменения могут нарушить надёжность, делая его опасным. FLOS не несёт ответственность за измененную продукцию.
- Для надежного и правильного функционирования данного устройства необходимо обеспечить его подсоединение к эффективной системе заземления.
- При повреждении гибкого кабеля он должен заменяться FLOS или квалифицированным персоналом в целях предотвращения опасности.
- Обозначение  приведённое на устройстве, указывает на необходимость использования самозащищаемых лампочек.
- Символ  приведённый на устройстве, указывает на то, что данная продукция должна быть переработана отдельно от городских отходов.

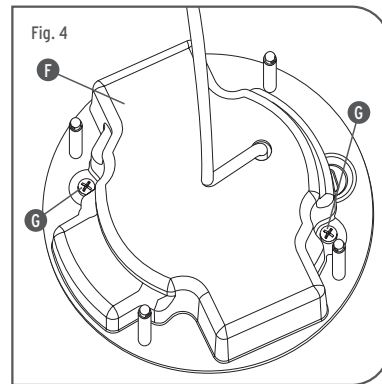
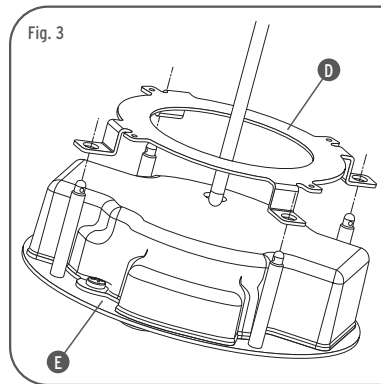
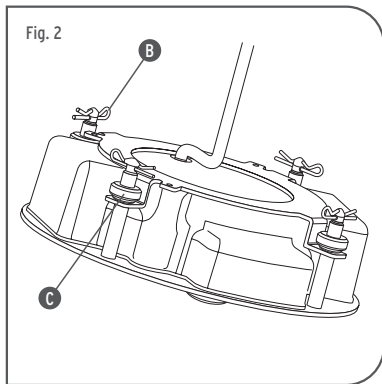
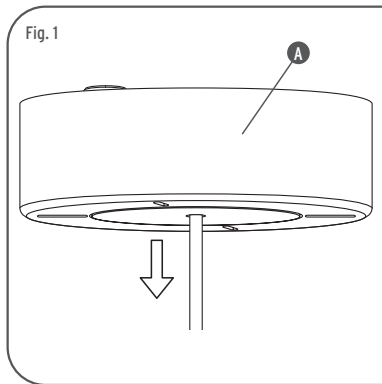
### ТЕХНИЧЕСКИЕ ДАННЫЕ

- Аллогенная лампочка накаливания макс.250Вт цоколь E27 тип HSGS/F.

### ИНСТРУКЦИИ ПО ОЧИСТКЕ УСТРОЙСТВА

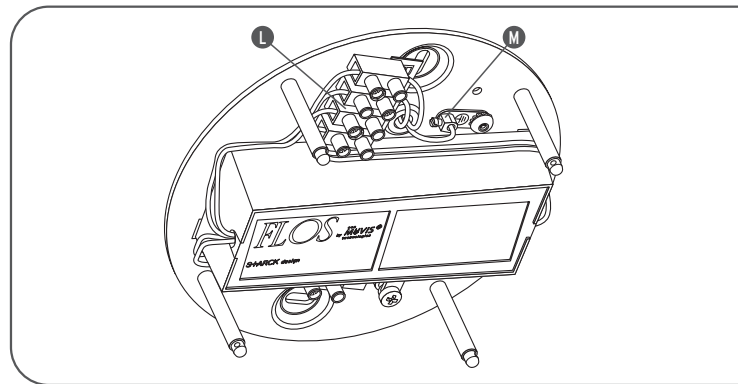
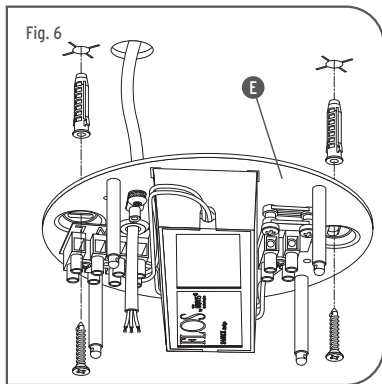
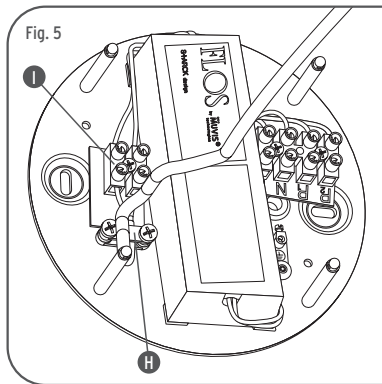
Для очистки устройства использовать только мягкую тряпку, смоченную водой с мылом или нейтральным моющим средством для наиболее стойких загрязнений. - **Внимание:** Не использовать спирт или другие растворители.





- <IT> Fig.1 Smontare il copri rosone (A); Fig.2 Togliere le copiglie di sicurezza (B) e svitare i dadi zigrinati (C).
- <GB> Fig.1 Dismantle the rose cover (A); Fig.2 Remove the safety pins (B) and unscrew the knurled nuts (C).
- <DE> Abb.1 Die Deckblende (A) abmontieren; Abb.2 Die Sicherheitsfederstecker (B) abnehmen und die gerändelten Muttern (C) aufschrauben.
- <FR> Fig.1 Démontez le protège rosace (A); Fig.2 Retirez les goupilles de sécurité (B) et dévissez les écrous moletés (C).
- <ES> Fig.1 Desmontar la placa de protección (A); Fig.2 Quitar las clavijas de seguridad (B) y destornillar las tuercas chagrinadas (C).
- <PT> Fig.1 Desmontar o cobre copinha (A); Fig.2 Tirar as linguetas de segurança (B) e desparafusar as porcas serrilhadas (C).
- <RUS> Рис.1 Снять покрытие (A); Рис.2 Снять предохранительные штифты (B) и отвинтить гайки с насечкой (C).

- <IT> Fig.3 Separare l'anello di regolazione (D) dall'attacco a muro (E); Fig.4 Rimuovere la protezione (F) svitando le viti (G).
- <GB> Fig.3 Separate the control ring (D) from the wall mount (E); Fig.4 Remove the protection (F) unscrewing the screws (G).
- <DE> Abb.3 Den Einstellring (D) von der Lampenhalterung (E) für die Wand abmontieren; Abb.4 Schutzabdeckung (F) durch Aufschrauben der Schrauben (G) abnehmen.
- <FR> Fig.3 Séparer l'anneau de réglage (D) de l'attache murale (E); Fig.4 Oter la protection (F) en dévissant les vis (G).
- <ES> Fig.3 Separar el anillo de regularización (D) del soporte a pared (E); Fig.4 Quitar la protección (F) desatornillando los tornillos (G).
- <PT> Fig.3 Separar o anel de regulação (D) do suporte de parede (E); Fig.4 Remover a protecção (F) desparafusando os parafusos (G).
- <RUS> Рис.3 Отделить регулировочное кольцо (D) от настенного крепления (E); Рис.4 Снять защиту (F), отвинчивая винты (G).



<IT> Fig.5 Smontare il bloccacavo (H) e scollegare il cavo di alimentazione dalla morsetteria (I); Fig.6 Fissare l'attacco a muro (E) al soffitto tramite viti e tasselli ad espansione avendo cura di far passare i cavi provenienti dal soffitto dall'apposito foro dell'attacco a muro; **NOTA BENE:** Utilizzare viti e tasselli idonei alla superficie destinata al montaggio; Fig.7 effettuare i collegamenti elettrici nella morsetteria (L) e al morsetto di terra (M).

<GB> Fig.5 Dismantle the cable lock (H) and disconnect the power supply cable from the terminal block (I); Fig.6 Fix the wall mount (E) to the ceiling using screws and expanding nogs, ensuring that the cables from the ceiling are passed through the relevant hole on the wall mount; **NOTE:** Use screws and nogs which are suitable for the assembly surface; Fig.7 make the electrical connections in the terminal block (L) and to the earth block (M).

<DE> Abb.5 Die Kabelblockierung (H) abmontieren und den Stromzufuhrkabel auf der Klemmleiste (I) abtrennen; Abb.6 Die Wandhalterung (E) auf der Decke mittels Schrauben und Spreizdübeln befestigen, indem aufgepasst wird, dass die Kabel, die von der Decke her kommen, durch die eigens dafür vorgesehene Öffnung durchgeführt werden. **BEACHTEN SIE:** dass Schrauben und Dübel verwendet werden, die für die Oberfläche geeignet sind, wo die Lampe montiert werden soll; Abb.7 Die elektrischen Verbindungen auf der Klemmleiste (L) und dem Massepol (M) durchführen.

<FR> Fig.5 Démonter le bloque-câble (H) et débrancher le câble d'alimentation du serre-câbles (I); Fig.6 Fixer l'attache murale (E) au plafond à l'aide de vis et de vis tamponnées en ayant soin de faire passer les câbles provenant du plafond dans le trou de l'attache murale prévu à cet effet; **NOTE:** utiliser des vis et des chevilles appropriées à la

Fig. 7

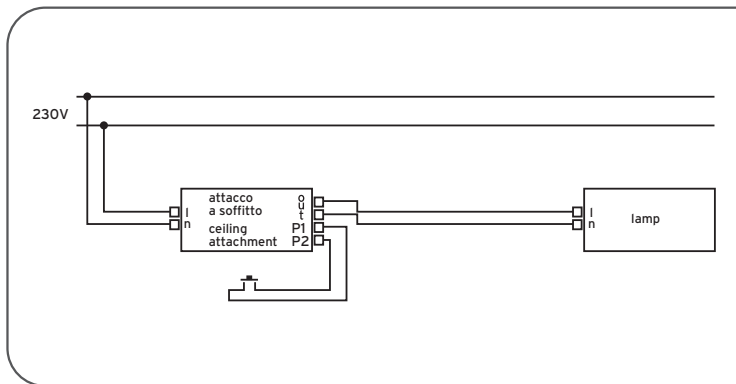
surface destinée au montage; Fig.7 effectuer les raccordements électriques dans le serre-câbles (L) et à la borne de terre (M).

<ES> Fig.5 Desmontar el bloque cable (H) y desconectar el cable de alimentación de la tabla de borne (I); Fig.6 Fijar el soporte a pared (E) al techo con tornillos y tacos a expansión haciendo pasar los cables provenientes del techo en el agujero correspondiente del soporte a pared; **NOTA IMPORTANTE:** Utilizar tornillos y tacos idóneos a la superficie por el montaje; Fig.7 hacer las conexiones eléctricas en la tabla de borne (L) y al borne de tierra (M).

<PT> Fig.5 Desmontar a trava do cabo (H) e desligar o cabo de alimentação do painel de bornes (I); Fig.6 Fixar o suporte de parede (E) ao teto com os parafusos e as buchas de expansão tomando cuidado para passar os cabos provenientes do tecto no furo apropriado do suporte; **OBSERVAR BEM:** Utilizar parafusos e buchas idóneas ao tipo de superfície destinada a montagem; Fig.7 efectuar as ligações eléctricas no painel de borne (L) e ao borne de terra (M).

<RUS> Рис.5 Снять блокировку кабеля (H) и отсоединить кабель питания от клеммной колодки (I); Рис.6 Прикрепить настенное крепление (G) к потолку посредством винтов и расширительных вставок, обращая внимание на прохождение кабелей, выходящих из потолка через специальное отверстие настенного крепления. **ПРИМЕЧАНИЕ:** Использовать винты и вставки, соответствующие поверхности, предусмотренной для монтажа; Рис.7 Осуществить электрические соединения в клеммной колодке (L) и с заземляющим зажимом (M).

Fig. 8



<IT> Fig.8 Per sfruttare al massimo la funzionalità dell'apparecchio sarà necessario collegarlo ad un pulsante (non interruttore) a parete. Per la creazione degli scenari, l'utilizzo di più cubi in ambienti diversi e ricevere altre informazioni la preghiamo di voler consultare il CD interattivo fornito con "FLos Cubo". Collegare l'apparecchio come indicato nello schema in figura.

<GB> Fig.8 To make the best use of the functions of the appliance it is necessary to connect it to a wall push button (not a switch). In the creation of scenarios, when using more than one cube in various rooms and for other information please consult the interactive CD provided with "FLos Cubo". Connect the appliance as shown in the diagram.

<DE> Abb.8 Um die Funktion des Geräts voll nutzen zu können muss es an eine Drucktaste (nicht Schalter) an der Wand angeschlossen werden. Bitte nehmen Sie für die Bildung der Szenarien, die Verwendung mehrerer Kuben in verschiedenen Räumen und für den Erhalt weiterer Informationen auf die interaktive CD Bezug, die Ihnen zusammen mit "FLos Cubo" geliefert wird. Schließen Sie das Gerät wie in der Abbildung gezeigt an.

<FR> Fig.8 Pour exploiter au maximum les fonctionnalités de l'appareil, il est nécessaire de le raccorder à un interrupteur mural tactile avec bouton poussoir (et non interrupteur on/off). Pour créer des scénarios lumineux, utiliser plusieurs cubes dans différentes ambiances et pour toute autre information, veuillez

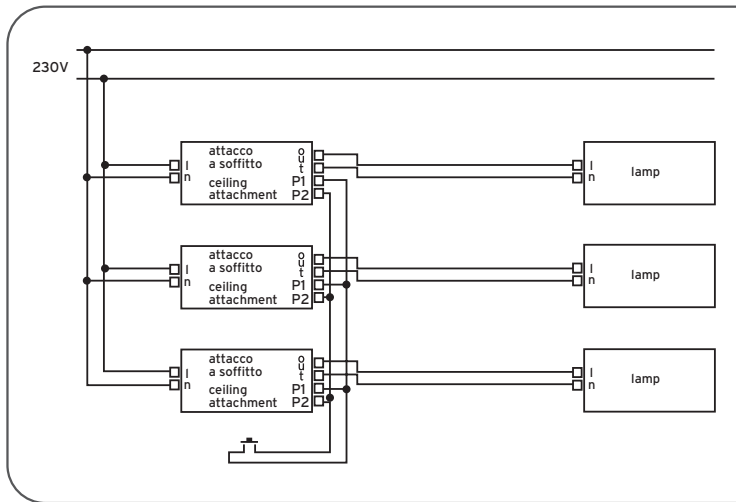
consulter le CD interactif fourni avec "Flos Cubo". Connecter l'appareil comme indiqué sur le schéma ci-dessus.

<ES> Fig.8 Para aprovechar al máximo la funcionalidad del aparato será necesario conectarlo a un botón pulsador (no interruptor on /off) de pared. Para la creación de los escenarios, la utilización de cubos en más de un ambiente diverso, y otras informaciones le rogamos consulte con el CD interactivo incluido en "Flos Cubo". Conectar el aparato como se representa en la figura.

<PT> Fig.8 Para desfrutar ao máximo da funcionalidade do aparelho será necessário conecta-lo a um botão (não interruptor) na parede. Para a criação de cenários, para o uso de vários cubos em diferentes ambientes e para receber outras informações consultar o CD interativo fornecido com "Flos Cubo". Conectar o aparelho como indicado no esquema da figura.

<RUS> Рис.8 Для наилучшего использования функций устройства необходимо подсоединить его к настенной кнопке (не выключателю). Для создания сценариев, использования нескольких кубов в разных помещениях и получения дополнительной информации просим Вас обращаться к справочному CD, предоставленному с "Flos Cubo". Подсоединить устройство в соответствии со схемой, предоставленной на рисунке.

Fig. 9



&lt;IT&gt;

Fig.9 È possibile comandare più apparecchi in parallelo utilizzando un solo pulsante remoto, (ad esempio per un'installazione in un corridoio); è importante notare che gli apparecchi così connessi quando verranno programmati con il cubo risponderanno tutti nel medesimo modo, condivideranno gli stessi scenari e le stesse impostazioni. Il cablaggio dovrà essere eseguito come indicato nello schema in figura. **ATTENZIONE:** è molto importante, rispettare la polarità dei cavi che dalle lampade vanno verso il pulsante remoto. Evitare assolutamente di collegare tra loro i cavi connessi al connettore P1 con quelli connessi al connettore P2. Evitare di collegare tra loro i cavi connessi a connettore L con quelli connessi al connettore N.

&lt;GB&gt;

Fig.9 It is possible to control more appliances in parallel using only one remote pushbutton (for example for installation in a corridor); it is important to note that the appliances, when connected in this way and programmed with the cube, will all respond in the same way, sharing the same scenarios and the same settings. The wiring must be done as shown in the diagram. **WARNING:** it is very important to respect the polarity of the wires that go from the lamps to the remote switch. Do not ever connect the wires attached to the P1 connector with those attached to the P2 connector. Do not connect the wires connected to the L connector to those connected to the N connector.

&lt;DE&gt;

Abb.9 Durch die Verwendung eines einzigen Fernschalters können mehrere Geräte parallel gesteuert werden (z.B. für die Installation in einem Flur); es ist zu beachten, dass die so angeschlossenen Geräte, wenn sie mit einem Kubus programmiert werden, alle auf dieselbe Weise antworten und dieselben Szenarien sowie Einstellungen teilen. Die Verkabelung muss wie in dem abgebildeten Plan gezeigt ausgeführt werden. **ACHTUNG:** es ist sehr wichtig die Polarität der Kabel zu beachten, welche von den Lampen aus gegen die Fernbedienungstaste hin verlaufen. Unbedingt vermeiden, die Kabel untereinander zu verbinden, welche am Anschluss P1 und dem Anschluss P2 angeschlossen sind. Es ist zu vermeiden, die an den Stecker L angeschlossenen Kabel untereinander mit denen an den Stecker N angeschlossenen zu verbinden.

&lt;FR&gt;

Fig.9 Il est possible de commander plusieurs appareils en parallèle en utilisant un unique bouton poussoir (par exemple dans un couloir); il est important de noter que les appareils connectés de cette manière, une fois raccordés au Cubo, répondront tous de manière identique, en présentant les mêmes scénarios lumineux et les mêmes configurations. Le câblage doit être effectué comme indiqué sur le schéma. **Attention:** il est très important de respecter la polarité des câbles qui vont des lampes vers la commande à distance. Eviter absolument de raccorder entre eux les câbles raccordés au connecteur P1 et ceux raccordés au connecteur P2. Eviter de relier les câbles raccordés au connecteur L avec ceux raccordés au connecteur N.

&lt;ES&gt;

Fig.9 Es posible controlar varios aparatos en paralelo utilizando un solo botón pulsador remoto (por ejemplo para una instalación realizada en un pasillo); hay que prestar atención al hecho de que los aparatos conectados de este modo, una vez configurados con el cubo, responderán todos de manera idéntica, compartiendo los mismos escenarios luminosos y las mismas programaciones. El cableado debe realizarse como viene representado en el esquema. **ATENCIÓN:** es muy importante, respetar la polaridad de los cables que desde las lámparas van hacia el botón remoto. Evitar absolutamente de unir entre ellos los cables conexos al conector P1 con aquellos conexos al conector P2. Evite la interconexión de los cables conectados al conector L con los del conector N.

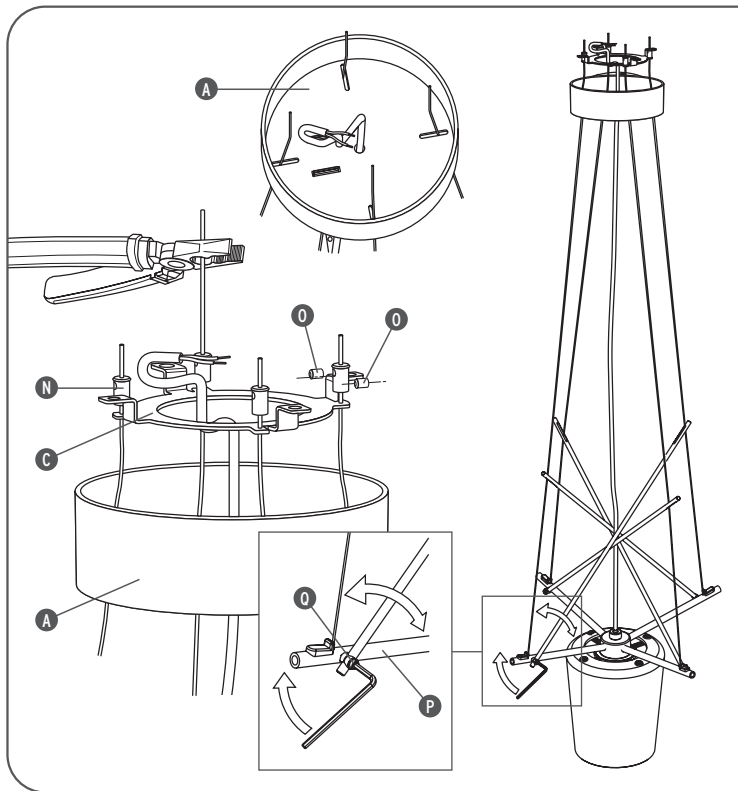
&lt;PT&gt;

Fig.9 É possível comandar vários aparelhos em paralelo utilizando apenas um controle remoto (por exemplo numa instalação num corredor); é importante levar em consideração que os aparelhos assim conectados serão programados com o cubo e responderão todos da mesma forma, compartilhando os mesmos cenários e as mesmas programações. A cablagem deverá ser feita como indicado no esquema da figura. **ATENÇÃO:** é muito importante respeitar a polaridade dos cabos que saem das lâmpadas para o controlo remoto. Evitar absolutamente de conectar os cabos ligados ao conector P1 com aqueles ligados ao conector P2. Não conectar os cabos ligados ao conector L com aqueles ligados ao conector N.

&lt;RUS&gt;

Рис.9 Можно управлять несколькими устройствами параллельным образом при использовании только одной кнопки дистанционного управления (например, для установки на коридоре). Важно отметить, что все подсоединенные таким образом устройства, когда будут запрограммированы с кубом, будут отвечать одинаковым образом, разделяя те же самые сценарии и установки. Проводка должна быть реализована в соответствии с указаниями на схеме рисунка. **ВНИМАНИЕ:** очень важно соблюдать полярность проводов, которые идут от ламп к кнопке дистанционного управления. Категорически запрещается соединять провода, подсоединенные к разъёму P1, с проводами, подсоединенными к разъёму P2. Не соединять провода, подсоединенные к разъёму L, с проводами, подсоединенными к разъёму N.

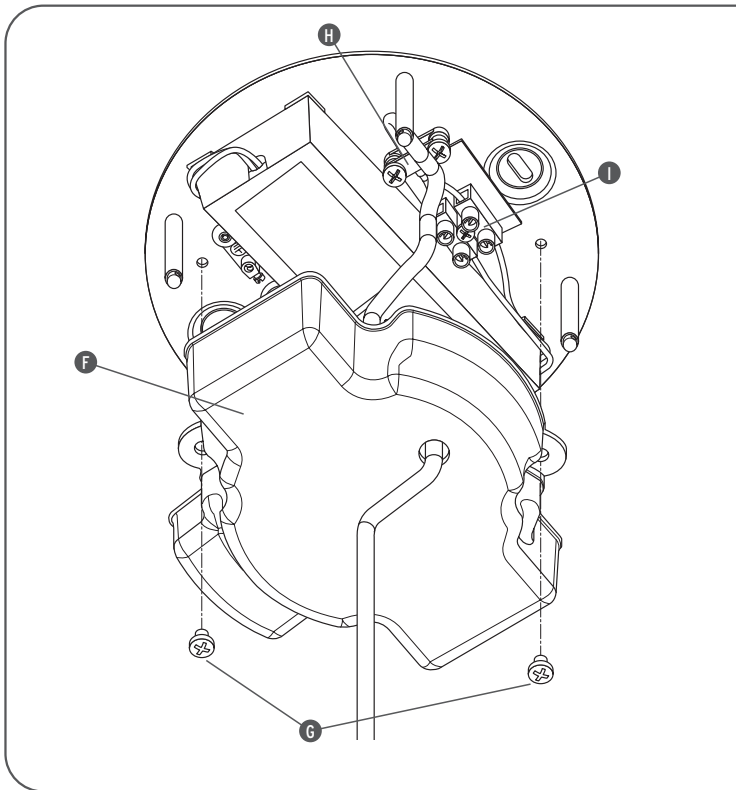
Fig. 10



- <IT> Fig.10 Inserire i cavi di acciaio nei fori del rosone (A) e negli appositi passacavi (N) dell'anello di regolazione come indicato in figura, regolarli all'altezza voluta quindi tagliare l'eventuale eccedenza; bloccarli avvitando le viti (O); È possibile bloccare le astine (P) nella posizione voluta agendo sulle viti (O) con la chiavetta fornita in dotazione.
- <GB> Fig.10 Thread the steel wires the holes in the circular support (A) and through the relevant cable-clamps (I) of the control ring, as shown in the figure. Adjust them to the desired length and cut off any excess; fix in place by tightening the socket screws (L); It is possible to fix the small rods (M) in place in the desired position, via the screws (N), using the provided key.
- <DE> Abb.10 Die Stahlkabel in die Bohrungen der Rosette (A) und die vorgesehenen Kabeldurchgänge (I) des Einstellrings, wie auf der Abbildung gezeigt wird, fädeln; auf die gewünschte Länge regulieren und eventuelle Überstände kürzen; indem die Schaftschrauben (L) angeschraubt werden, blockiert man die Stahlkabel; Es ist möglich, die Stangen (M) in der gewünschten Position zu blockieren, indem man auf die Schrauben (N) mit dem mitgelieferten Schlüssel einwirkt.
- <FR> Fig.10 Insérer les câbles en acier dans les trous de la rosace (A) et dans les chaumards (I) de l'anneau de réglage comme indiqué sur la figure, les régler à la hauteur désirée et couper ensuite l'excès éventuel; les bloquer en vissant les clavettes (L); Il est possible de bloquer les tiges (M) dans la position désirée en agissant sur les vis (N) à l'aide de la petite clef fournie.
- <ES> Fig.10 Insertar los cables de acero en los orificios del rosetón (A) y en los pasacables (I) del anillo de regularización como indicado en la figura, regularlos a la altura deseada y luego cortar el posible exceso; bloquearlos atornillando los granos (L); Es posible bloquear las astas (M) en la posición que se quiere actuando con los tornillos (N) con la llave en dotación.
- <PT> Fig.10 Inserir os cabos de aço nos furos da copinha (A) e nos apropriados passa-fios (I) do anel de regulação como indicado na figura; regular na altura desejada e então cortar eventuais excessos; bloquear aparafusando os parafusos sem cabeça (L); É possível bloquear as hastas (M) na posição desejada mexendo nos parafusos (N) com a chave fornecida em dotação.
- <RUS> Рис.10 Установить стальные кабели в отверстия розетки (A) и в специальные уплотнители проводов (I) регулировочного кольца в соответствии с рисунком, отрегулировать их на желаемую высоту, а затем обрезать излишек. Заблокировать, завинчивая установочные винты (L); Можно заблокировать стержни (M) в желаемое положение путём воздействия на винты (N) посредством ключа, предоставленного в принадлежности.

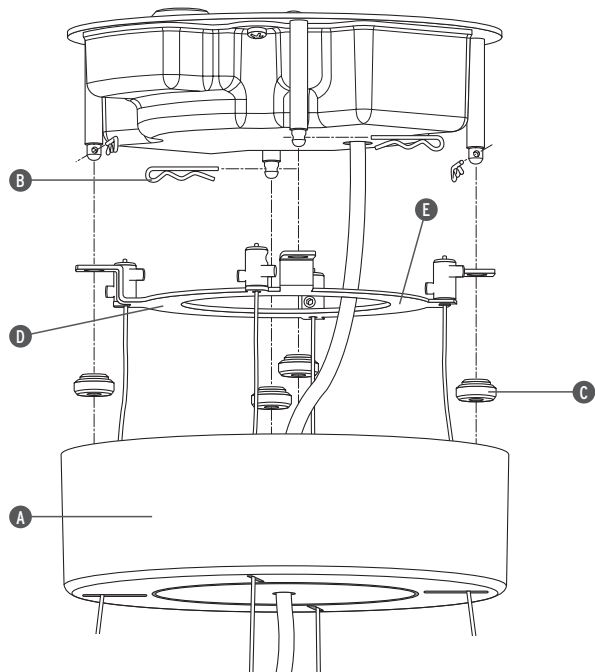


Fig. 11



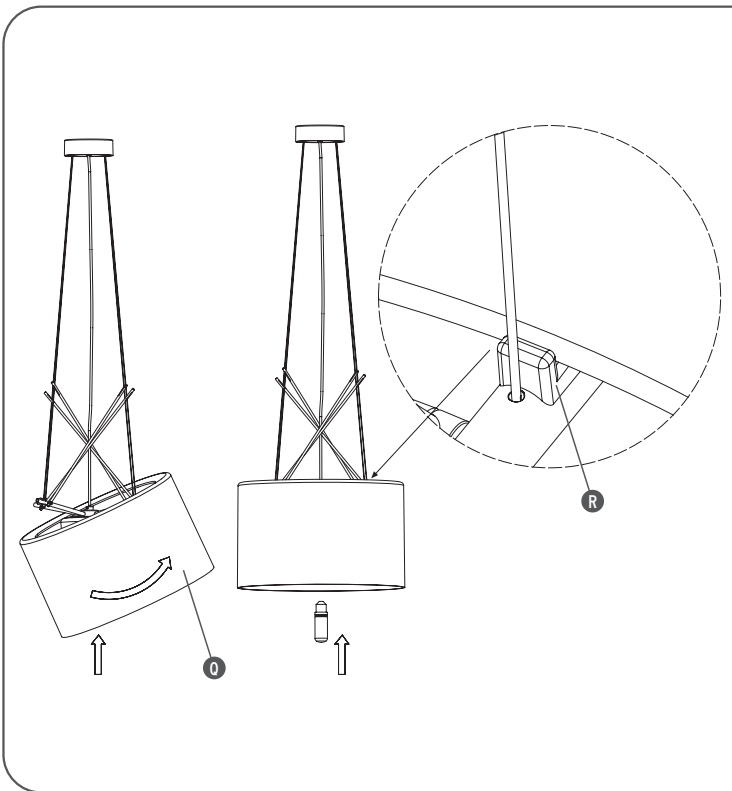
- <IT> Fig.11 Far passare il cavo di alimentazione dal foro centrale del rosone (A), dell'anello di regolazione (D) (vedere fig.10) e della protezione (F) tagliarlo all'altezza voluta quindi effettuare i collegamenti elettrici nella morsetteria (I). bloccare il cavo rimontando il bloccacavo (H); Rimontare la protezione (F) riavvitando le viti (G).
- <GB> Fig.11 Pass the feed cable through the central hole of the circular support (A), of the regulation ring (D) (see fig.10) and the protection (F), cut it at the desired height and then complete the electrical connections in the terminal board (I). Block the cable by reassembling the cable block (H); Reassemble the protection (F) by tightening the screws (G).
- <DE> Abb.11 Versorgungskabel durch die mittlere Bohrung der Rosette (A) des Einstellrings (D) führen (s. Abb. 10), sowie durch die Schutzabdeckung (F), auf der gewünschten Höhe abschneiden und die elektrischen Verbindungen in der Klemmleiste (I) ausführen. Kabel blockieren, indem die Kabelsperre (H) wieder anmontiert wird; Schutzabdeckung (F) durch Anschrauben der Schrauben (G) wieder anmontieren.
- <FR> Fig.11 Faire passer le câble d'alimentation par le trou central de la rosace (A), celui de l'anneau de réglage (D) (voir fig.10) et celui de la protection (F) le recouper à la hauteur souhaitée et effectuer les connexions électriques dans le bornier (I). Bloquer le câble en remontant le serre-câble (H); refixer la protection (F) en resserrant les vis (G).
- <ES> Fig.11 Pasar el cable de alimentación por el orificio central del rosetón (A), del anillo de regulación (D) (ver fig.10) y de la protección (F) cortarlo a la altura deseada y efectuar las conexiones eléctricas en el borne (I). Bloquear el cable volviendo a montar el pisacable (H); colocar de nuevo la protección (F) atornillando los tornillos (G).
- <PT> Fig.11 Passar o cabo de alimentação pelo furo central da copinha (A), do anel de regulação (D) (ver fig.10) e da protecção (F) cortar na altura desejada e então efectuar as ligações eléctricas no painel de bornes (I). bloquear o cabo remontando a trava do cabo (H); Remontar a protecção (F) aparafusando novamente os parafusos (G).
- <RUS> Рис. 11 Провести силовой кабель через центральное отверстие розетки (А), регулировочного кольца (D) (см. рис. 10) и защиты (F), обрезая его на желаемой высоте, затем выполнить электрические соединения в клеммной колодке (I), произвести блокировку кабеля, вновь монтируя блокировочное устройство кабеля (H). Вновь монтировать защиту (F), завинчивая винты (G).

Fig. 12



- <IT> Fig.12 Rimontare l'anello di regolazione (D) sull'attacco a muro riavvitando i dadi zigrinati (C) bloccandoli quindi con le copiglie di sicurezza (B); Rimontare il rosone (A).
- <GB> Fig.12 Remount the control ring (D) on the wall mount, screwing back the knurled nuts (C) and securing them with the safety pins (B); Reassemble the circular support (A).
- <DE> Abb.12 Den Einstellring (D) auf die Wandhalterung aufmontieren, indem die gerändelten Schraubenmuttern (C) wieder zugeschraubt werden, dann werden diese mit den Sicherheitsfedersteckern (B) blockiert; Rosette (A) wieder anmontieren.
- <FR> Fig.12 Remonter l'anneau de réglage (D) sur l'attache murale en revissant les écrous moletés (C) et en les bloquant ensuite avec les goupilles de sécurité (B); Remonter la rosace (A).
- <ES> Fig.12 Montar una otra vez el anillo de regularización (D) en el soporte a pared atornillando las tuercas chagrinadas (C) bloqueandolas con la clavija de seguridad (B); Montar el rosetón (A).
- <PT> Fig.12 Remontar o anel de regulação (D) no suporte de parede aparafusando as porcas serrilhadas (C) bloqueando então as linguetas de segurança (B); Remontar a copinha (A).
- <RUS> Рис.12 Вновь монтировать регулировочное кольцо (D) на настенное крепление, завинчивая гайки с насечкой (C), блокируя их посредством предохранительных штифтов (B); Вновь монтировать розетку (A).

Fig. 13



- <IT> Fig.13 Montare il diffusore (Q) sul telaio calzandolo come indicato in figura avendo cura di appoggiare i bordi dello stesso sopra gli appositi supporti (R); inserire la lampada.
- <GB> Fig.13 Mount the diffuser (Q) on the frame, fitting it as illustrated in the figure, making sure that the edges of it are placed over the relevant supports (R); Insert the lamp.
- <DE> Abb.13 Den Diffusor (Q) auf das Gestell einpassen, wie es oben auf der Abbildung gezeigt wird, wobei darauf geachtet wird, dass dessen Ränder auf die vorbereiteten Träger (R) aufgesetzt werden; die Glühlampe einsetzen.
- <FR> Fig.13 Monter le diffuseur (Q) sur le châssis en l'emboitant comme indiqué sur la figure et en ayant soin d'appuyer les bords sur les supports prévus à cet effet (R); insérer l'ampoule.
- <ES> Fig.13 Montar el difusor (Q) sobre el telar poniendolo como indicado en la figura apoyando los bordes del mismo sobre los correspondientes soportes (R);insertar la lampara.
- <PT> Fig.13 Montar o difusor (Q) na estrutura colocando como indicado na figura e tendo cuidado para apoiar as bordas do mesmo nos suportes (R), inserir a lâmpada.
- <RUS> Рис.13 Монтировать диффузор (Q) на раму, надевая его в соответствии с рисунком, обращая внимание на расположение его краев сверху специальных опор (R). Установить лампочку.

- <IT> **1. ACCENSIONE / REGOLAZIONE DELL'INTENSITÀ LUMINOSA / SPEGNIMENTO**  
Con una breve pressione del pulsante remoto accenderete la vostra lampada al massimo della sua intensità luminosa. Con successive brevi pressioni potrete regolare progressive diminuzioni dell'intensità luminosa (70% - 50% - 30%) fino allo spegnimento.
- <GB> **1. TURNING ON/ LIGHT INTENSITY REGULATION/ TURNING OFF**  
With a simple press of remote pushbutton you can turn on your light to it's maximum light intensity. With successive brief presses you can regulate the progressive reductions of light intensity (70% - 50% - 30%) until it turns off.
- <DE> **1. EINSCHALTEN / EINSTELLEN DER LICHTINTENSITÄT / AUSSCHALTEN**  
Mit einem einfachen, kurzen Druck auf den Fernschalter Ihres FLOS® DIMMERS schalten Sie Ihre Lampe auf der Maximalstufe der Helligkeitsintensität ein. Mit darauf folgenden kurzen Drücken können Sie die Helligkeitsintensität (70% - 50% - 30%) progressiv bis zum Ausschalten verringern.
- <FR> **1. ALLUMAGE/RÉGLAGE DE L'INTENSITÉ LUMINEUSE/ EXTINCTION**  
Par une simple et brève pression sur le bouton poussoir à distance vous allumez votre lampe au maximum de son intensité lumineuse. Par de brèves pressions successives, vous pouvez régler les diminutions progressives de l'intensité lumineuse (70% - 50% - 30%) jusqu'à son extinction.
- <ES> **1. ENCENDIDO / REGULACIÓN DE LA INTENSIDAD LUMINOSA / APAGADO**  
Presionando brevemente sobre el botón pulsador remoto la lámpara se encenderá al máximo de su intensidad luminosa. Presionando repetidamente podrá disminuir gradualmente la intensidad luminosa (70% - 50% - 30%) hasta el apagado completo.
- <PT> **1. LIGAR / REGULAÇÃO DA INTENSIDADE LUMINOSA / DESLIGAR**  
Com uma simples e breve pressão do controle remoto do DIMMER FLOS® se acende a sua lâmpada ao máximo da intensidade luminosa. Com sucessivas breves pressões pode-se regular progressivas diminuições da intensidade luminosa (70% - 50% - 30%) até desligar.
- <RUS> **1. ВКЛЮЧЕНИЕ/РЕГУЛИРОВКА ЯРКОСТИ СВЕТА/ВЫКЛЮЧЕНИЕ**  
Кратким нажатием кнопки дистанционного управления можно включить лампу при её максимальной яркости света. Последующими краткими нажатиями можно отрегулировать постепенное уменьшение яркости света (70% - 50% - 30%) до выключения.

- <IT> Il DIMMER FLOS® è provvisto di fusibile di protezione (le caratteristiche sono riportate sulla scheda elettronica). Nel caso in cui si rendesse necessaria la sostituzione togliere l'alimentazione e utilizzare un fusibile del medesimo tipo.
- <GB> The FLOS DIMMER® is equipped with a protection fuse (the characteristics are written on the electronic file). In the case that the substitution becomes necessary remove power and use a fuse of the same kind.
- <DE> Der FLOS®-Dimmer ist mit einer Schutzsicherung ausgestattet (die Merkmale werden auf der elektronischen Karte aufgeführt). Falls eine Auswechslung erforderlich wird, muss die Speisung unterbrochen und eine Sicherung desselben Typs verwendet werden.
- <FR> Le DIMMER FLOS® est doté de fusible de protection (les caractéristiques sont indiquées sur la fiche électronique). Pour le remplacer, débrancher l'appareil et utiliser un fusible du même type.
- <ES> El DIMMER FLOS® esta provisto de un fusible de protección (las características se encuentran en la ficha electrónica). En el caso fuese necesario sustituirlo primero hay que desconectar el enchufe de la corriente y en segundo lugar proceder a cambiarlo utilizando un fusible del mismo tipo.
- <PT> O DIMMER FLOS® vem com fusível de protecção (as características estão indicadas na ficha electrónica). Caso seja necessário a substituição desligar da tomada e utilizar um fusível do mesmo tipo.
- <RUS> Регулятор силы света FLOS® оснащен защитным плавким предохранителем (характеристики приведены на электронной схеме). В случае необходимости замены, отключить питание и использовать плавкий предохранитель такого же типа.

