

Bahia LED parete/soffitto (Wall/Ceiling)

ITALIANO

AVVERTENZE: Prima di procedere con l'installazione dell'apparecchio e comunque prima di ogni operazione di manutenzione togliere la tensione di rete.

- 1 Collegare i cavi d'alimentazione ai morsetti.
- 2 Fissare il diffusore al soffitto/ parete con i tasselli.
- 3 A- Inserire il diffusore sulla montatura e bloccarlo con le viti.
B- Avvitare il diffusore senza stringerlo troppo.

Attenzione: L'apparecchio è esente dal rischio di emissione fotobiologica. La sorgente luminosa di questo apparecchio deve essere sostituita esclusivamente dal costruttore, dal suo servizio assistenza, o da personale qualificato equivalente. Utilizzare l'apparecchio unicamente con l'alimentatore in dotazione e solo con la tensione nominale indicata sull'apparecchio.

ISTRUZIONI PER LA PULIZIA: Non utilizzare alcool o solventi. Per la pulizia della lampada utilizzare esclusivamente un panno morbido eventualmente inumidito con acqua e sapone o detersivo neutro per lo sporco più tenace.

ENGLISH

WARNING: Always unplug the appliance from the power socket before beginning installation or any sort of maintenance work.

- 1 Connect the wires using the terminal blocks.
- 2 Screw the diffuser to ceiling/wall with elements.
- 3 A- Place shade on frame and secure it with screws.
B- Attach the diffuser and screw in to finger tight.

Warning: The device carries no risk of photobiological emissions. The light source contained in this luminaire shall only be replaced by the manufacturer or his service agent or a similar qualified person. Use the appliance only with the power supply provided and at the rated voltage specified on the appliance.

CLEANING INSTRUCTIONS: Do not use alcohol or other solvents. Use only a soft cloth to clean the lamp, dampened with water and soap or mild cleanser if needed for resistant dirt.

FRANÇAIS

ATTENTION: Avant de procéder à l'installation de l'appareil, ainsi qu'avant toute opération d'entretien, il est nécessaire de couper le courant au disjoncteur.

- 1 Connecter le câble d'alimentation à les bornes.
- 2 Fixer le diffuseur au plafond/mur avec les éléments.
- 3 A- Placer le diffuseur sur la monture et le bloquer avec les vis..
B- Visser le diffuseur sans trop serrer.

Attention: L'appareil ne présente aucun risque photobiologique. La source lumineuse de cet appareil doit être remplacée uniquement par les soins du constructeur, par son service après-vente ou bien par le personnel qualifié équivalent. Utiliser l'appareil uniquement avec le transformateur fourni et seulement avec la tension nominale indiquée sur l'appareil.

INSTRUCTIONS POUR LE NETTOYAGE: Ne pas utiliser d'alcool ou solvants. Pour le nettoyage de la lampe utiliser exclusivement un chiffon doux, humecté si nécessaire, avec de l'eau et du savon ou avec un détergent neutre pour les salissures les plus tenaces.

DEUTSCH

WICHTIGE HINWEISE: Vor Installation des Geräts und vor Durchführung von Wartungsarbeiten gleich welcher Art den Strom abschalten.

- 1 Verbinden Sie die Zuleitungskabel mit der Lüsterklemmen.
- 2 Befestigen Sie der Diffusor an dem Decke/Wand mit den Elementen.
- 3 A- Der Diffusor in die Fassung einsetzen und mit der Schraube befestigen.
B- Den Diffusor einsetzen ohne dieses allzu fest anzuziehen.

Achtung: Das Gerät ist frei von photobiologischen Emissionsgefahren. Die Lichtquelle dieses Geräts ist ausschließlich vom Hersteller, von seinem Service-Dienst oder von qualifiziertem Personal auszutauschen. Das Gerät ausschließlich mit dem mitgelieferten Netzteil und nur mit der auf dem Gerät angegebenen Nennspannung verwenden.

REINIGUNGSVORSCHRIFTEN: Weder Alkohol noch Lösungsmittel verwenden. Bei der Reinigung der Leuchte darf man ausschließlich weiche Tücher verwenden. Eventuell kann man dies mit Wasser und Seife oder mit einem neutralen Reinigungsmittel anfeuchten.

ESPAÑOL

ADVERTENCIAS: Antes de proceder a la instalación del aparato y en cualquier caso antes de efectuar cualquier operación de mantenimiento, corte la tensión de red.

- 1 Conectar el cable de alimentación a las regletas.
- 2 Fijar el difusor al techo/pared con los elementos.
- 3 A- Colocar el difusor sobre la estructura y bloquearlo con los tornillos.
B- Enroscar la pantalla sin apretarla mucho.

Atención: El aparato no presenta ningún riesgo fotobiológico. La sustitución de la fuente de luz de esta lámpara podrá ser efectuada exclusivamente por parte del fabricante, de su servicio de asistencia o personal cualificado equivalente. Utilizar el aparato únicamente con el alimentador en dotación y sólo con la tensión nominal especificada en el aparato.

INSTRUCCIONES PARA LIMPIAR LA LÁMPARA: no utilizar ni alcohol, ni solventes. Para limpiar la lámpara, utilizar exclusivamente un paño suave. En caso de suciedad persistente, humedecer el paño con agua y jabón o detergente neutro.



Questo apparecchio deve essere utilizzato solo in ambienti interni.
This product is for indoor use only.
Cet appareil doit être utilisé en intérieur uniquement.
Dieses Gerät darf nur im Innenbereich verwendet werden.
Este producto es para uso en interiores solamente.



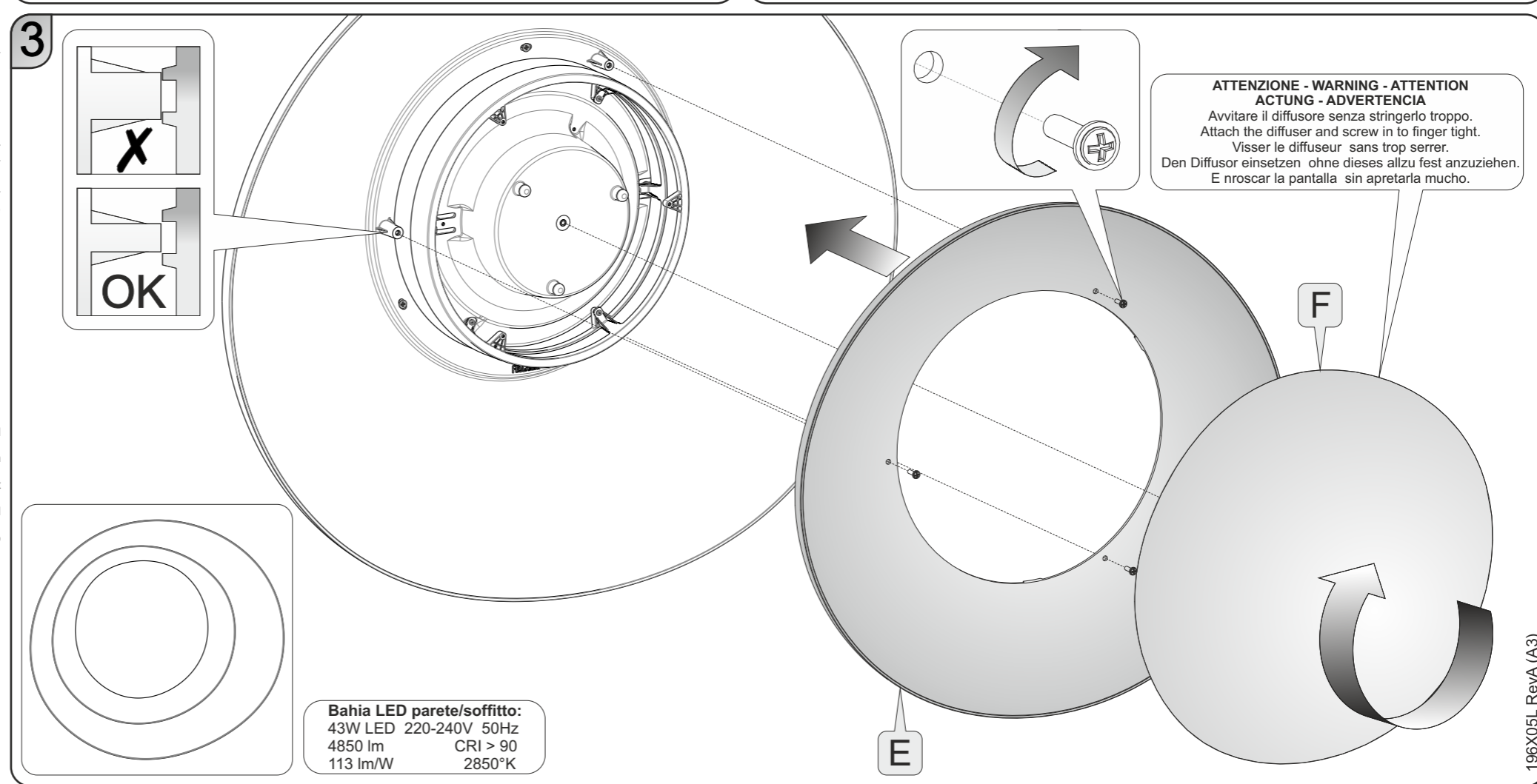
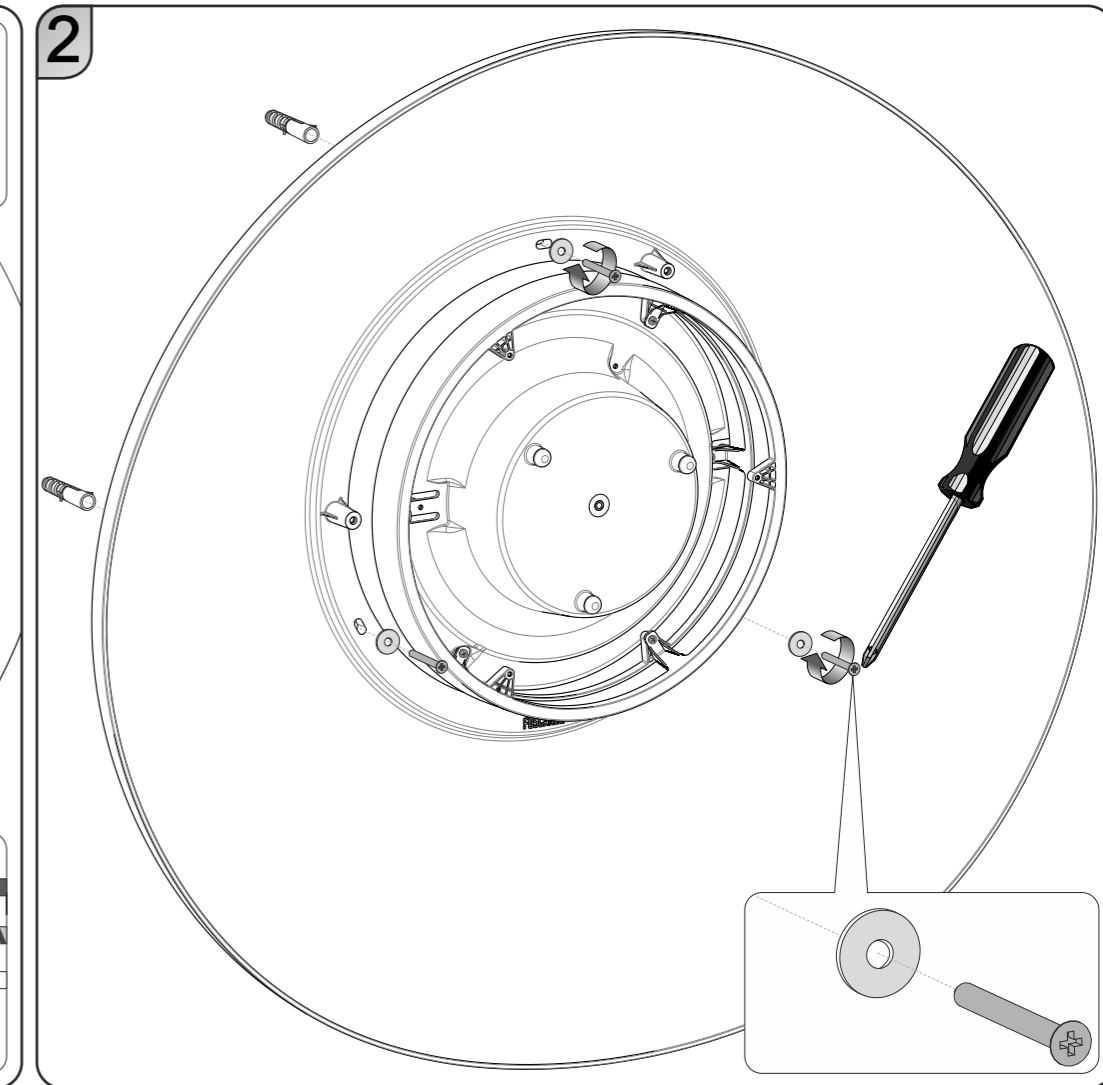
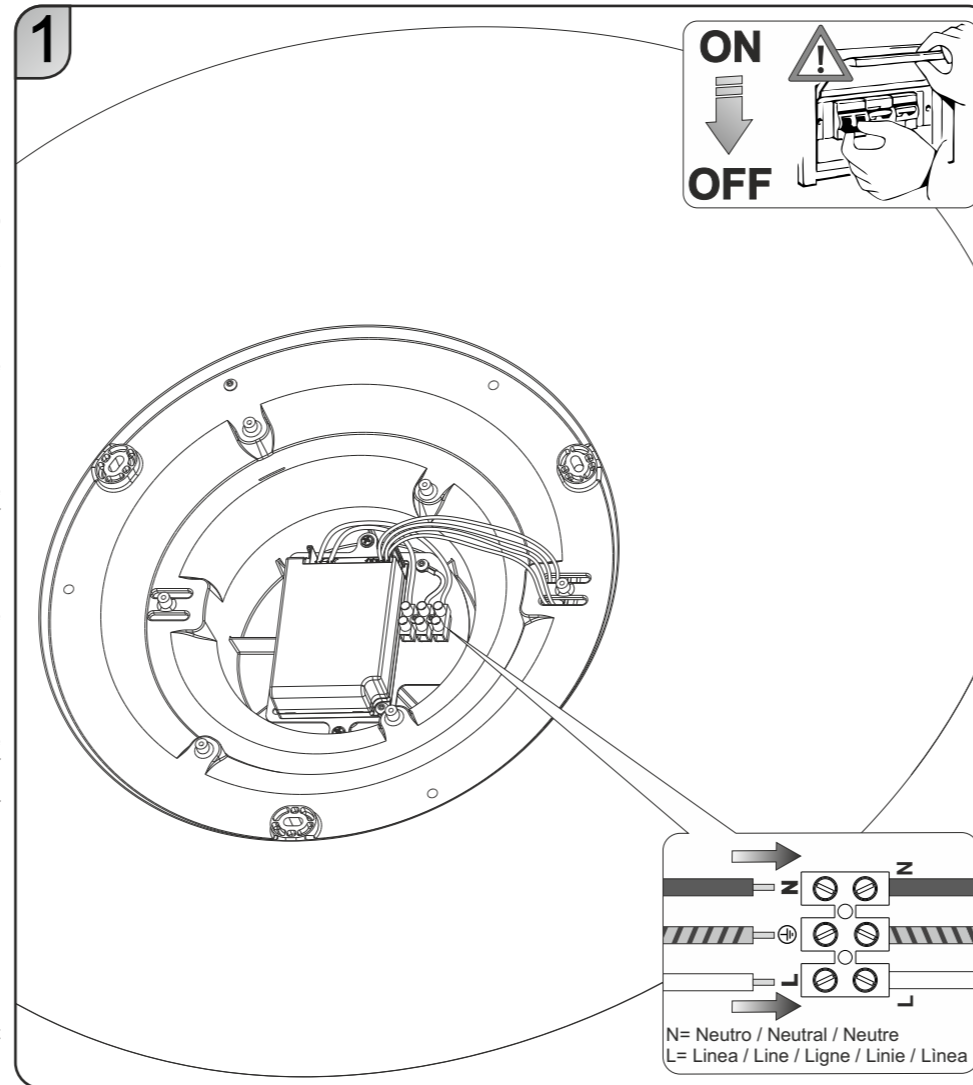
Il marchio ENEC è un marchio volontario rilasciato da enti terzi. Certifica che il prodotto è conforme e rispetta i requisiti proposti dalla norma EN 60598 ed è progettato e realizzato in aziende il cui sistema di gestione della qualità soddisfa i requisiti della norma UNI EN ISO 9001. The label ENEC is a voluntary label granted by third organizations. It certifies that a product complies to the EN 60598 standards and has been designed and manufactured by companies with an approved UNI EN ISO 9001 quality control system. Le label ENEC est volontaire et issu par des établissements tiers. Il certifie qu'un produit est conforme à la norme EN 60598 et qu'il a été conçu et fabriqué par des entreprises dotées d'un système de qualité conforme aux normes UNI EN ISO 9001. Das Prüfzeichen ENEC ist eine freiwillige Zertifizierung die von Dritten gewährt wird. Es zertifiziert, dass ein Produkt den Vorgaben der EN 60598 Norm entspricht und von Firmen entwickelt und hergestellt wird, deren Qualitätsmanagement den Normen UNI EN ISO 9001 entspricht. La marca ENEC es voluntaria y entregada por empresas terceras. Certifica que un producto cumple a la norma EN 60598 y ha sido proyectado y realizado por empresas con un sistema de calidad conforme a las normas UNI EN ISO 9001.



Apparecchio in Classe I^e: e' obbligatoria la connessione al conduttore di protezione giallo/verde (messa a terra).
Class I luminaire: it's necessary to connect the device to the yellow/green protective conductor (earthing).
Il est obligatoire la connexion au conducteur de protection jaune/vert (mise à la terre).
Alle berührbaren Metallteile sind elektrisch leitend miteinander verbunden und werden mit dem Netz-Schutzleiter verbunden.
Aparato en clase I: es obligatoria la conexión al conductor de protección Amarillo/verde (toma de tierra).



Attesta la conformità del prodotto alle disposizioni delle direttive comunitarie.
It certifies the conformity of the product to the european community low voltage directive.
Il atteste la conformité du produit aux dispositions des directives communautaires.
Das Zeichen bestätigt die Übereinstimmung des Produkts mit den Bestimmungen der EU-Richtlinien.
Esta certifica si el producto es conforme a las disposiciones de las normas de la comunidad economica europea.



Bahia LED parete/soffitto:
43W LED 220-240V 50Hz
4850 lm CRI > 90
113 lm/W 2850°K

FOSCARINI

FOSCARINI S.p.a. - VENEZIA - ITALY

ISTRUZIONI DI MONTAGGIO / ASSEMBLY INSTRUCTIONS / INSTRUCTIONS DE MONTAGE / MONTAGE - ANLEITUNG / ISTRUCCIONES DE MONTAJE

ITALIANO

ATTENZIONE: la sicurezza dell'apparecchio è garantita con l'uso appropriato delle seguenti istruzioni, pertanto è necessario conservarle.

Togliere la tensione di alimentazione ogni qualvolta sia necessario operare sull'apparecchio.

L'apparecchio non deve essere installato in posizioni diverse da quelle indicate nelle istruzioni di montaggio.

Le operazioni di montaggio o manutenzione dell'apparecchio devono essere eseguite con la massima attenzione per non danneggiare i componenti.

L'eventuale sostituzione della lampadina deve essere fatta con una dello stesso tipo e potenza massima indicata nelle istruzioni.

Le parti in metallo, vetro o altro di questa lampada devono essere pulite con un panno morbido e un detergente neutro.

ATTENZIONE: prima dell' eventuale sostituzione della sorgente luminosa, farla raffreddare.

ATTENZIONE: quando l' apparecchio di illuminazione è acceso, o nel periodo di raffreddamento successivo alle spegnimento, la sorgente luminosa e le parti adiacenti possono provocare ustioni. FOSCARINI non potrà procedere alla sostituzione dei propri articoli per difetti di fabbricazione, se non verranno restituiti tramite rivenditore e comunque se non dopo aver accertato la natura del difetto.

L'apparecchio non può essere in alcun modo modificato o manomesso, ogni modifica ne può compromettere la sicurezza rendendo lo stesso pericoloso. Foscarini declina ogni responsabilità per i prodotti modificati.

Negli apparecchi in classe I°, per garantire un funzionamento sicuro e corretto, è necessario che siano collegati ad una efficiente impianto di messa a terra.

I materiali utilizzati in questo prodotto, se esposti direttamente ai raggi solari, possono subire una naturale variazione cromatica.

ENGLISH

WARNING: the safety of this fixture is only guaranteed if the following instructions have been observed.

Unplug the lighting every time you need to work on it.

Fixture must not be installed in any position other than that shown in instructions.

Assembly and maintenance of fixture must be performed carefully so as not to damage components.

Replacement bulbs must be of same type and wattage as specified in instructions.

Metal surfaces, glass or other parts of fixture may be cleaned with a soft damp cloth and mild detergent.

BEWARE: before replacing the light source, let it cool down.

BEWARE: when the light fitting is on, or cooling down after switching off, the light source and the parts around it can cause burnings.

FOSCARINI will replace merchandise with manufacturing defects only if it is returned to the retailer from which it was purchased.

The appliance may in no way be modified or tampered with, any modification may compromise safety causing the appliance to become dangerous. Foscarini declines all responsibility for products that are modified.

The light fittings in class I° need to be connected to an efficient earth system to work safely and correctly

If exposed to direct sunlight, the materials used in this product may show a natural chromatic variation.

FRANÇAIS

ATTENTION: la sûreté de l'appareil n'est garantie qu'en suivant scrupuleusement les instructions ci-après. Il est donc nécessaire de les conserver.

Débrancher toujours le luminaire quand il est nécessaire d'y travailler dessus.

L'appareil ne peut pas être installé dans une autre position que celle indiquée dans les instructions de montage.

Le montage et les manipulations de l'appareil devront être exécutés avec la plus grande attention pour ne pas abîmer ses composants.

Tout changement d'ampoule respectera le type et la puissance indiqués dans le descriptif technique.

Les composants métalliques, en verre ou autre seront entretenus à l'aide d'un chiffon doux et de détergent neutre.

ATTENTION: avant le remplacement eventuel de la source lumineuse, la laisser refroidir.

ATTENTION: quand le luminaire est allumé, ou pendant le refroidissement d'après, la source lumineuse et les parties tout autour d'elle peuvent causer des brûlures.

FOSCARINI n'échangera ses articles défactueux que par l'intermédiaire d'un revendeur.

L'appareil ne peut être modifié ou altéré de quelque manière que ce soit, toute modification peut compromettre la sécurité de celui-ci en le rendant dangereux. Foscarini décline toute responsabilité pour les produits modifiés.

Les appareils en classe I° doivent être connectés à un système efficace de mise à terre pour fonctionner correctement et en sécurité.

Les matériaux utilisés, si directement exposés aux rayons solaires, peuvent subir une variation chromatique naturelle.

DEUTSCH

ACHTUNG: Die Sicherheit dieses Artikels wird nur durch die strikte Befolgung der nachfolgenden Betriebsanleitung gewährleistet. Bitte heben Sie diese unbedingt auf.

Immer den Strom abschalten, wenn man and der Leuchte arbeiten muss.

Die Leuchte darf nur nach den in der Betriebsanleitung aufgeführten Positionen montiert werden.

Alle Arbeiten an der Leuchte müssen mit der größtmöglichen Sorgfalt erfolgen um die Bauteile nicht zu beschädigen.

Die Glühbirne darf nur gegen eine gleichen Typs und gleichen Stärke ausgewechselt werden.

Alle Glas/Metallteile oder andere Teile der Leuchten dürfen nur mit einem weichen Tuch und einem neutralen Waschmittel gereinigt werden.

ACHTUNG: vor dem eventuellen Austausch der Lichtquelle, diese abkühlen lassen.

ACHTUNG: wenn die Leuchte an ist, oder während des Abkühlens nach dem Ausschalten, können die Leuchtquelle und die anstehenden Teile Verbrennungen verursachen.

FOSCARINI ersetzt ästhetischen Fabrikationsfehler nur über den zuständigen Händler.

Der Apparat darf auf keinen Fall veraendert oder unerlaubt geoeffnet werden, jede Veraenderung desselben kann die Sicherheit in Frage stellen und somit gefaehrlich werden. Foscarini lehnt jede Verantwortung fuer unsachgemaess behandelte Produkte ab.

Die Klasse I-Leuchten müssen en einem effizienten Erdungssystem angeschlossen sein, um korrekt und sicher zu funktionieren.

Im Fall von direkten SonnenstrahlenAusstellung, koennten die hiermit eingeführten Materialien eine natürliche chromatische Veränderung erfahren.

ESPAÑOL

ATENCIÓN: La seguridad del aparato está garantizada sólo con el uso de las instrucciones siguientes, por lo tanto es necesario atenderlas puntualmente.

Desconectar la tensión de alimentación cada vez que es necesario operar sobre el dispositivo.

El aparato no debe ser instalado en distinta posición de aquella que se indica en las instrucciones de montaje.

Las operaciones de montaje o manutención del aparato deben seguirse con la máxima atención para no dañar los componentes.

La eventual sustitución de la bombilla debe efectuarse con una del mismo tipo y potencia maxima indicada en las instrucciones.

Las partes metálicas, cristal u otros materiales deben ser limpiados exclusivamente con un paño blanco y un detergente neutro.

ATENCIÓN: antes de sustituir la fuente de luz, dejar que se enfríe.

ATENCIÓN: cuando el dispositivo está encendido, o durante el enfriamiento posterior al apagado, la fuente de luz y las partes adyacentes pueden provocar quemaduras.

FOSCARINI no podrá proceder a la sustitución de sus artículos por defectos de la fabricación, si non vienen tramitados a través del punto de venta.

Para un funcionamiento seguro y correcto es necesario conectar la lámpara a una eficiente instalación de tierra.

El aparato no puede ser en ningún caso modificado o forzado, cualquier modificación puede comprometer la seguridad haciéndolo peligroso. Foscarini declina cualquier responsabilidad por los productos modificados.

Los dispositivos de clase I°, para garantizar un funcionamiento seguro y adecuado, deben estar conectados a un sistema de tierra eficiente.

Los materiales utilizados, si directamente expuestos a los rayos solares, pueden sufrir una natural variación cromática.



ITALIANO: Simbolo RAEE (Rifiuti Apparecchiature Elettriche ed Elettroniche)

Il simbolo RAEE utilizzato per questo prodotto indica che quest'ultimo non può essere trattato come rifiuto domestico. Lo smaltimento corretto di questo prodotto contribuirà a proteggere l'ambiente.

Per maggiori informazioni sul riciclaggio di questo prodotto, rivolgersi all'ufficio competente del proprio ente locale, alla società addetta allo smaltimento dei rifiuti domestici o al negozio dove è stato acquistato il prodotto.

ENGLISH: WEEE Symbol (Waste Electrical and Electronic Equipment)

The use of the WEEE symbol indicates that this product may not be treated as household waste. By ensuring this product is disposed of correctly, you will help protect the environment. For more detailed information about the recycling of this product, please contact your local authority, your household waste disposal service provider or the shop where you purchased the product.

FRANÇAIS: Symbole WEEE (Waste Electrical and Electronic Equipment, Déchets électriques et d'équipement électronique)

L'utilisation du symbole WEEE indique que ce produit ne peut pas être traité comme déchet domestique. Assurez-vous de vous débarrasser de ce produit selon les lois en vigueur. Vous aiderez ainsi à protéger l'environnement. Pour plus d'informations détaillées sur le recyclage de ce produit, veuillez contacter les autorités locales, le fournisseur de service de mise au rebut des déchets domestiques ou le magasin où vous avez acheté le produit.

DEUTSCH: Symbol WEEE (Waste Electrical and Electronic Equipment)

Durch Verwendung des WEEE-Symbols weisen wir darauf hin, dass dieses Produkt nicht als normaler Haushaltsmüll behandelt werden darf. Sie tragen zum Schutze der Umwelt bei, indem Sie dieses Produkt korrekt entsorgen. Genauere Informationen zum Recycling dieses Produkts erhalten Sie von Ihrer Stadtverwaltung, von Ihrem Müllabfuhrunternehmen oder im Laden, in dem Sie das Produkt erworben haben.

ESPAÑOL: Simbolo RAEE (Residuos de aparatos eléctricos y electrónicos)

El símbolo RAEE en un producto indica que éste no se puede eliminar como cualquier otra basura. Si garantiza la eliminación correcta del producto, ayudará a proteger el medio ambiente. Para obtener más informaciones sobre el reciclaje del mismo, póngase en contacto con las autoridades locales pertinentes, con el proveedor de servicios de recogida de basura o con el establecimiento donde adquirió el producto.